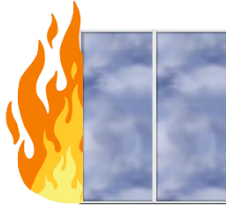


## Monteringsbeskrivelse for Glassvegger med brannmotstand EI60

NR: RISEFR 010-0276

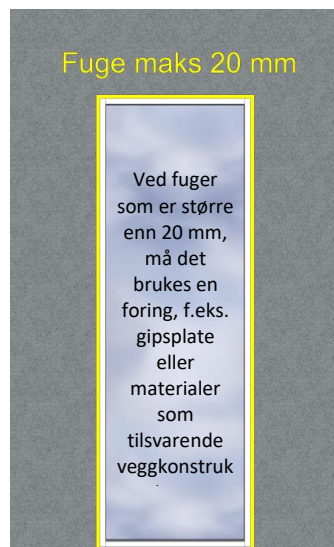
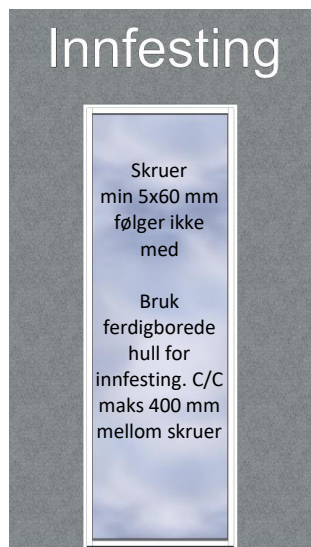
Type: Fireline



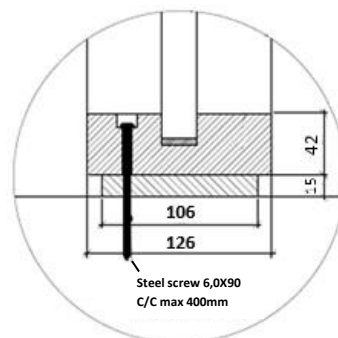
NB:

- Det må ikke foretas fresing, skjæring eller annen bearbeiding av karmen og profiler utover det som sertifiseringslisensen omfatter

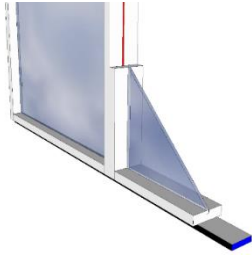
### Fireline EI60



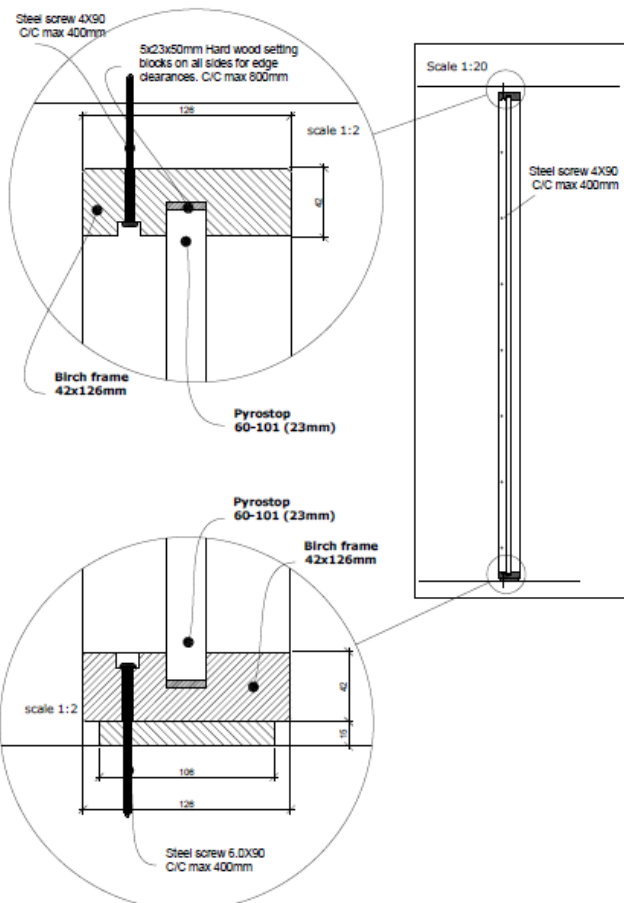
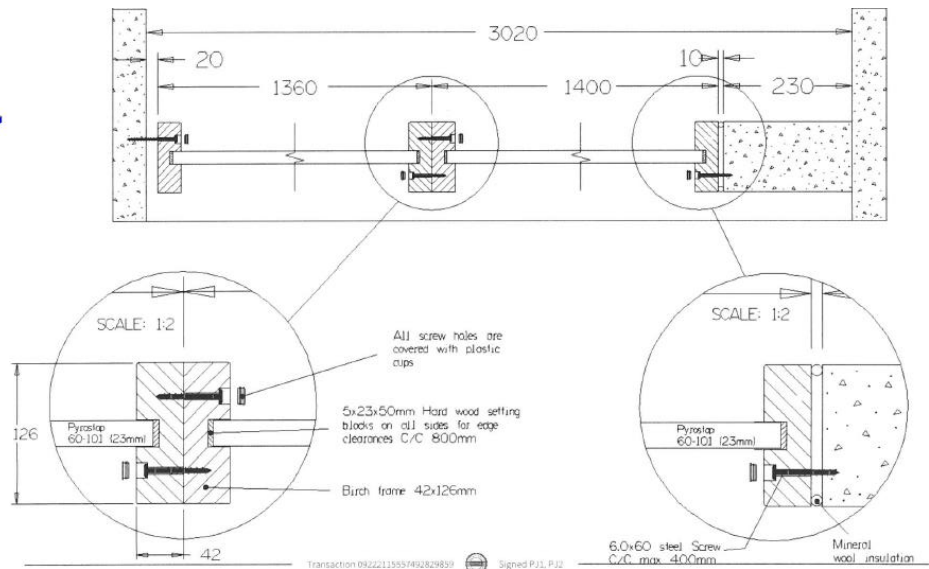
Sokkel 15x106 mm (brannhemmende spon) følger med (Sokkelen følger med i lange lengder, kappes til på byggeplass)



## Sammenføyning av flere felt



- En streng med godkjent tettingsmasse (f.eks. silikon) mellom feltene
- Skruer min 4,5 x 60 mm, følger med i ordren



## Innfesting i tak/gulv

Ved Spørsmål ta gjerne kontakt:

Sentralbord  
+ 47 70 24 58 50  
[post@mobeltre.com](mailto:post@mobeltre.com)  
[www.glassveggsystem.no](http://www.glassveggsystem.no)

Georg Wilhelm  
+ 47 969 05 283  
[gvs@mobeltre.no](mailto:gvs@mobeltre.no)

Gunnar Breivik  
+ 47 969 23 925  
[gvsys2@mobeltre.no](mailto:gvsys2@mobeltre.no)

Silje-Marie Tandstad  
+ 47 988 52 964  
[siljem@mobeltre.no](mailto:siljem@mobeltre.no)