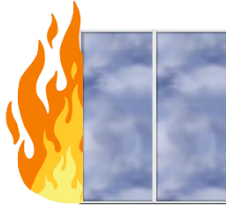


Monteringsbeskrivelse for Glassvegger med brannmotstand EI30

NR: RISEFR 010-0276

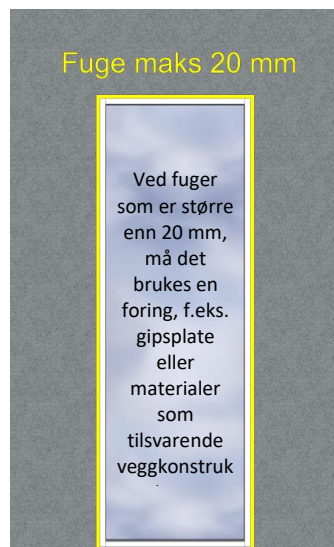
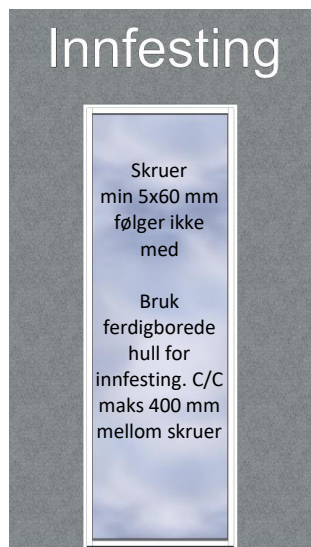
Type: Fireline



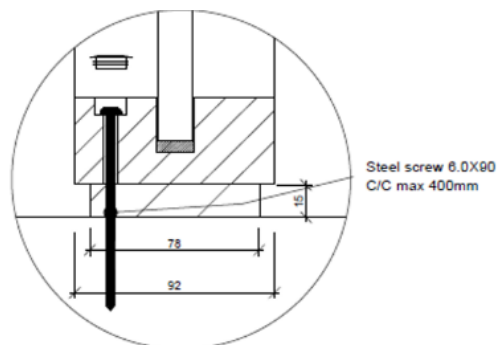
NB:

- Det må ikke foretas fresing, skjæring eller annen bearbeiding av karmen og profiler utover det som sertifiseringslisensen omfatter

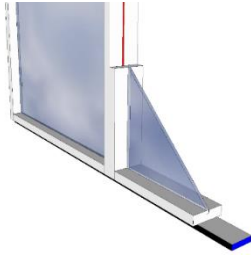
Fireline EI30



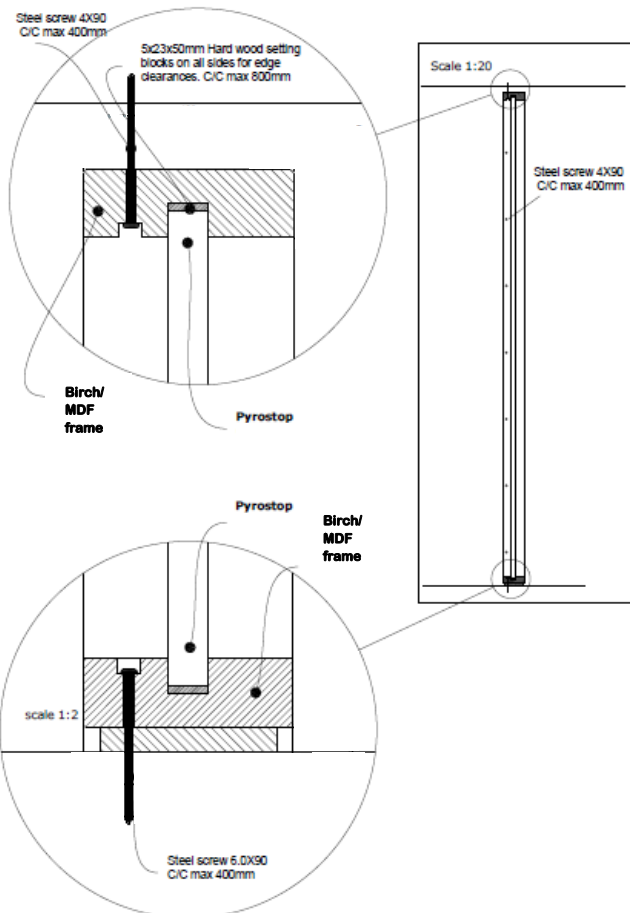
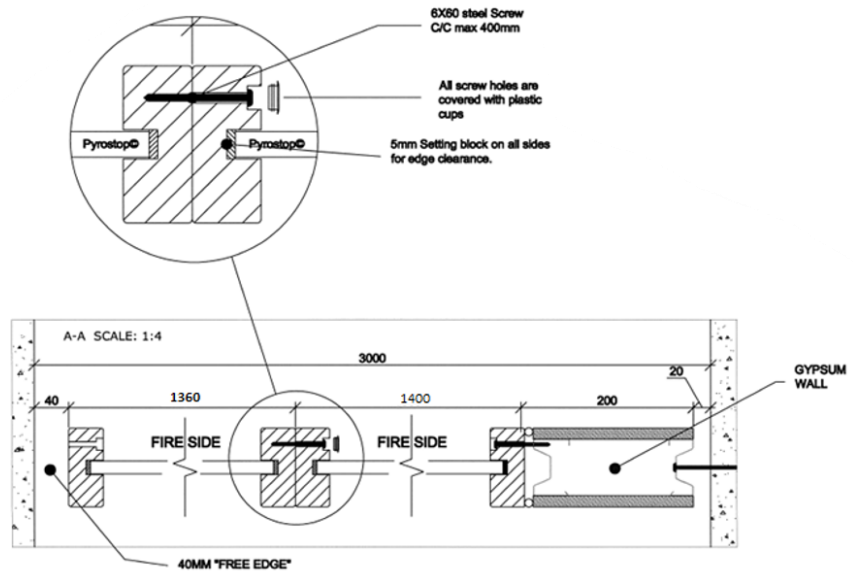
Sokkel 15x78 mm
(brannhemmende spon)
følger med
(Sokkelen følger med i lange lengder, kappes til på byggeplass)



Sammenføyning av flere felt



- En streng med godkjent tettingsmasse (f.eks. silikon) mellom feltene
- Skruer min 4,5 x 60 mm, følger med i ordren



Innfesting i tak/gulv

Ved Spørsmål ta gjerne kontakt:

Sentralbord
+ 47 70 24 58 50
post@mobeltre.com
www.glassveggssystem.no

Georg Wilhelm
+ 47 969 05 283
gvs@mobeltre.no

Gunnar Breivik
+ 47 969 23 925
gvsys2@mobeltre.no

Silje-Marie Tandstad
+ 47 988 52 964
siljem@mobeltre.no