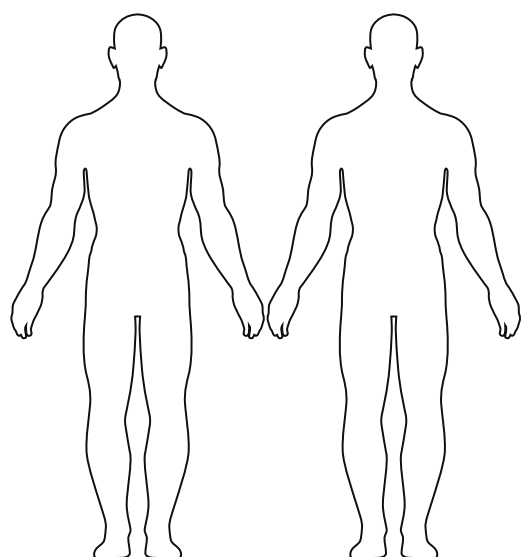


Monteringsanvisning **dusjkabinett** 80x80cm | 90x90 Euroeco

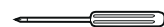


**B EuroBad**

BD-08 \_\_\_\_\_  
BF-14/BF-12 \_\_\_\_\_  
BD-05 \_\_\_\_\_  
BD-04 \_\_\_\_\_  
BD-22 \_\_\_\_\_  
BD-14 \_\_\_\_\_

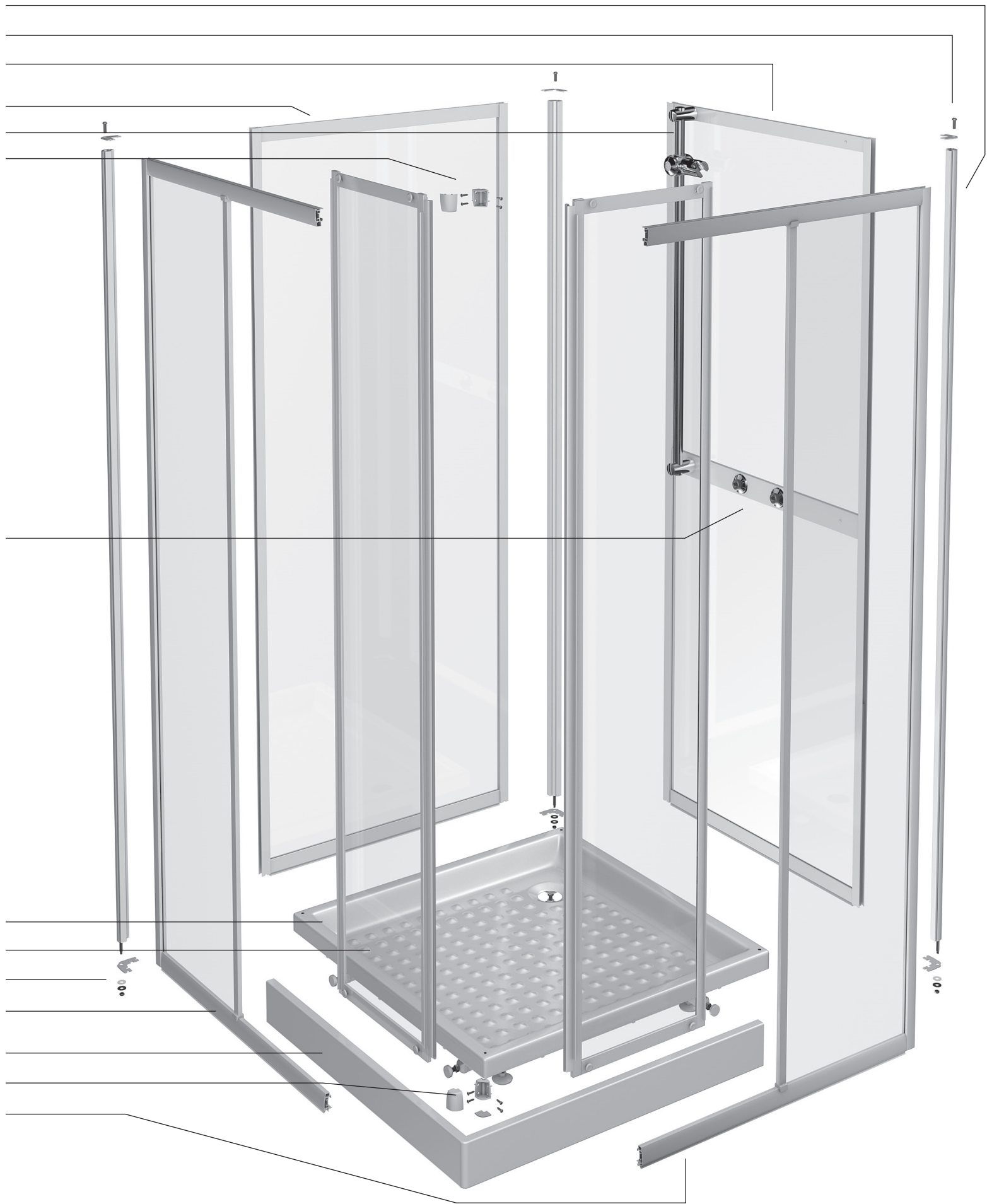


BD-29 \_\_\_\_\_

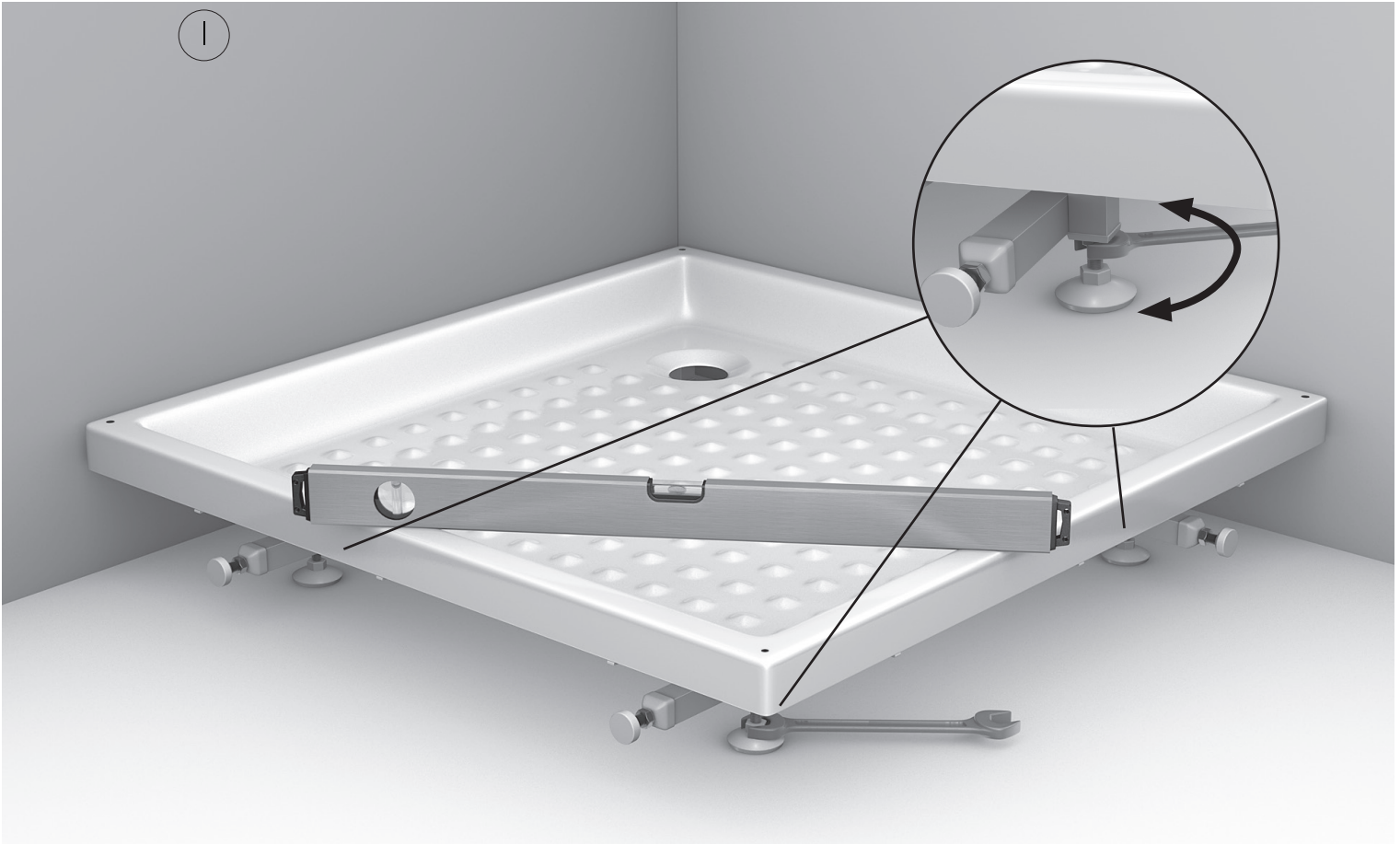


BD-01 \_\_\_\_\_  
BD-07A/BD-07B \_\_\_\_\_  
BD-11/BA-201/BA-20/BA-16 \_\_\_\_\_  
BD-06A \_\_\_\_\_  
BD-02 \_\_\_\_\_  
BD-19 \_\_\_\_\_  
BD-06B \_\_\_\_\_

For ytterligere informasjon, se deleliste side 16.

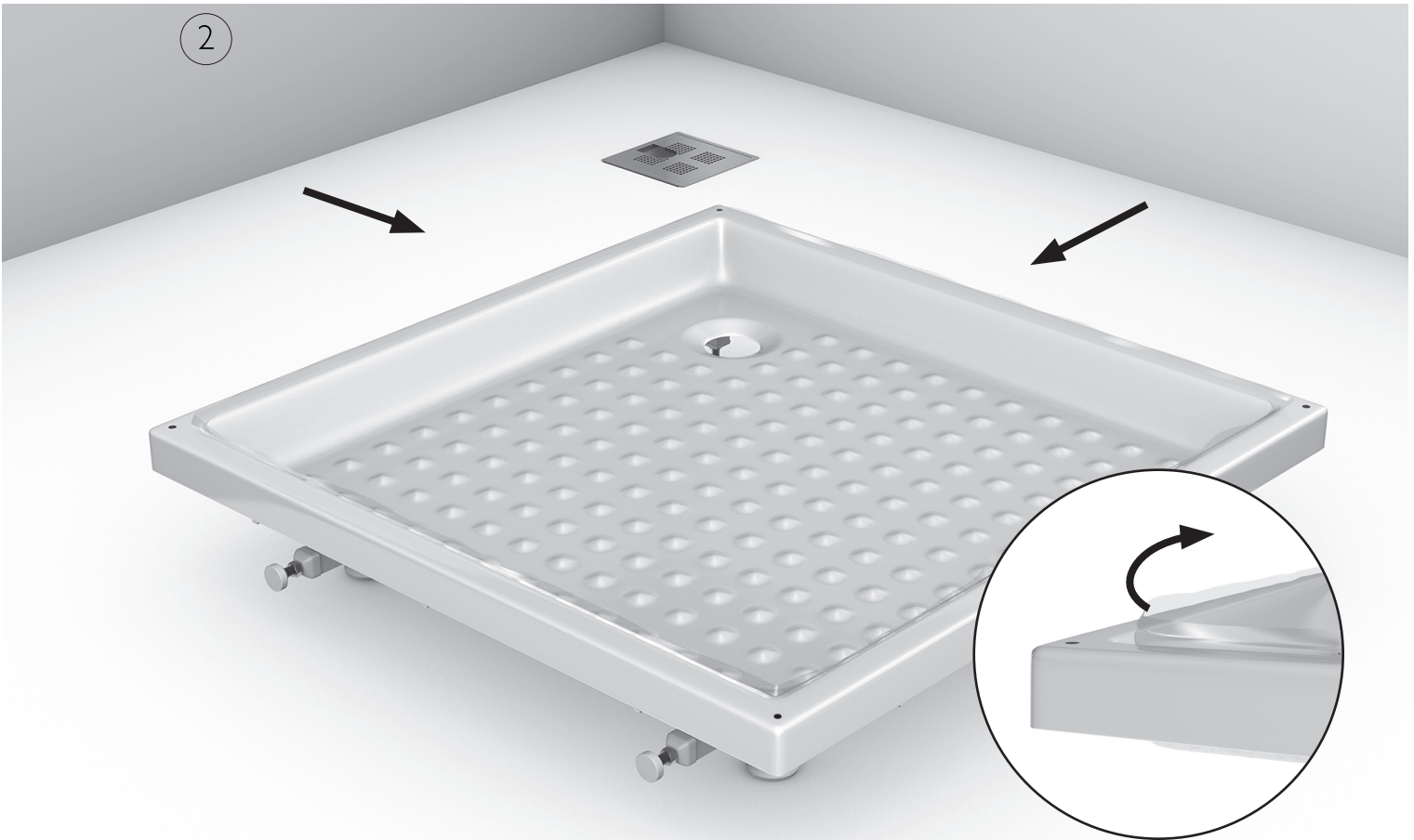


1



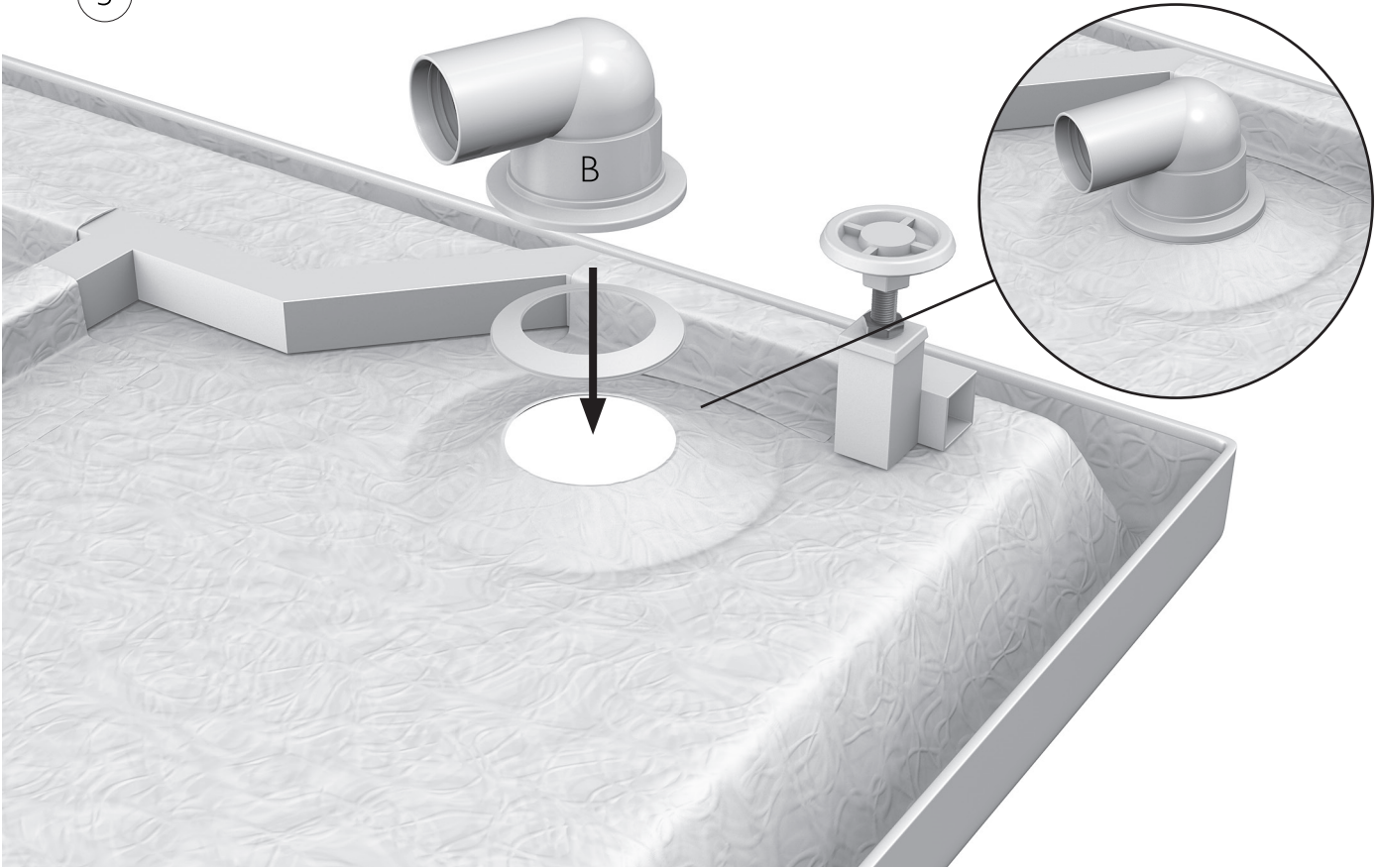
Plasser bunnkaret der dusjkabinettet skal stå. Karet skal stå i vater og stå stødig.

2



Etter vating, trekk bunnkaret ut fra veggen for videre montering. Fjern beskyttelsesplasten fra kantene på bunnkaret.

3

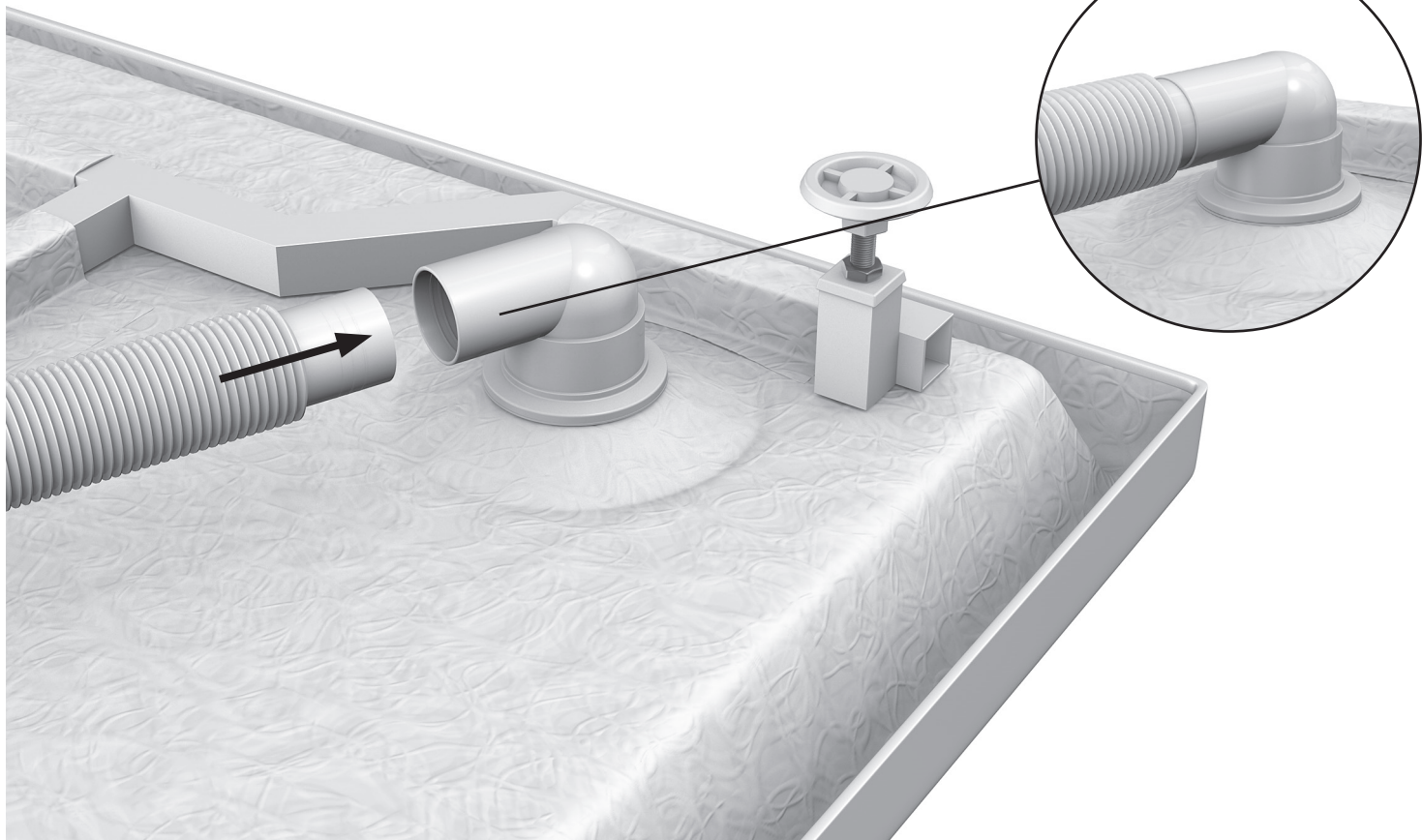


Øvre og nedre del av sluk/avløp monteres ved å skru (A) ned i (B).

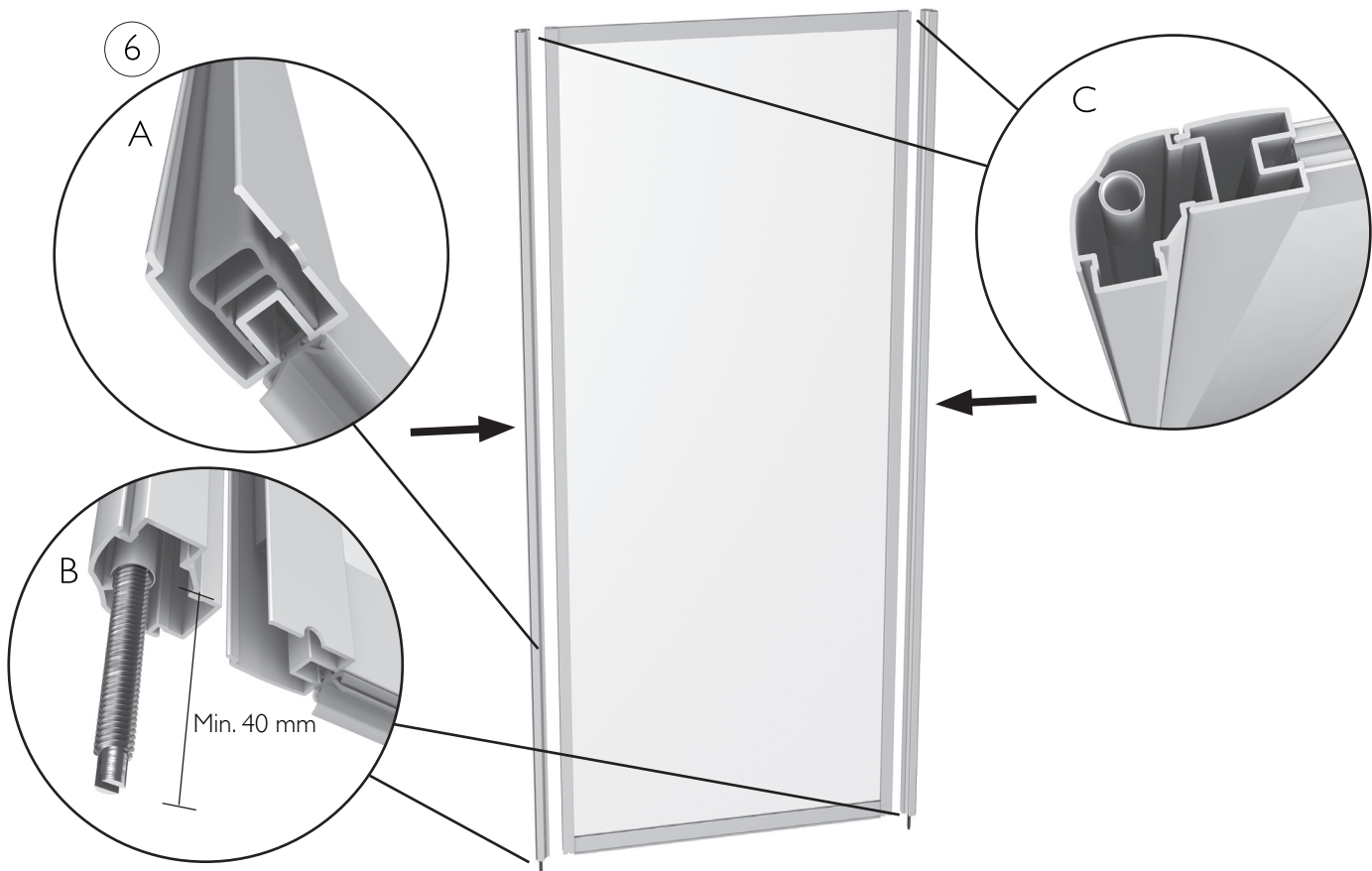
4



5

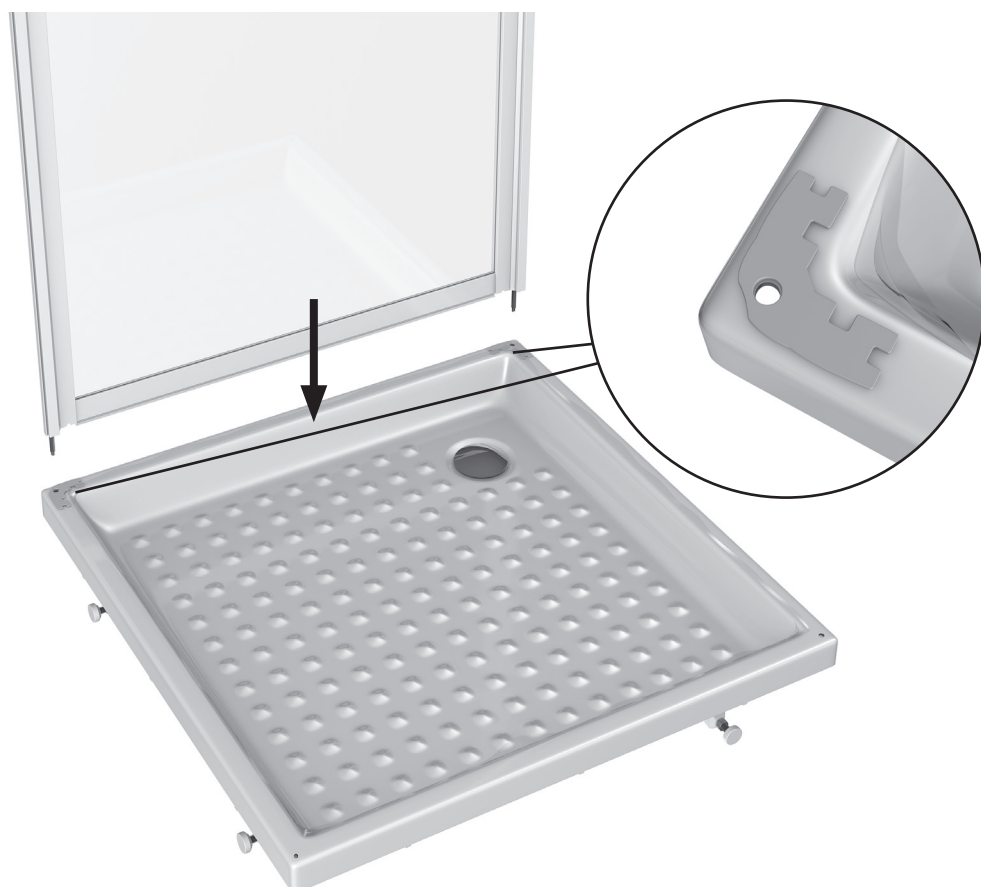


6



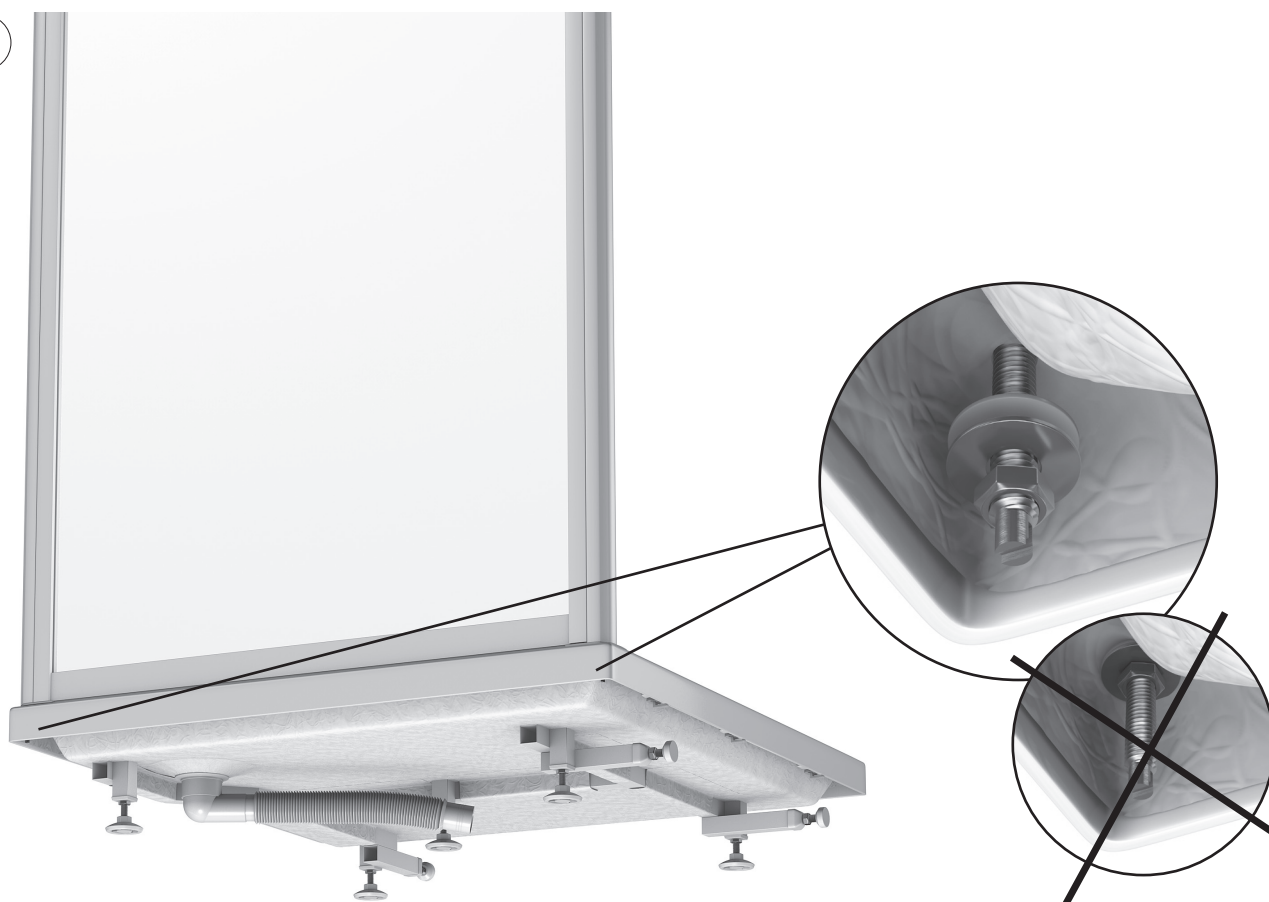
Pass på at tetningslisten i profilen ligger i nedkant (A). Før montering av vegg, sørg for at festeskruene i bunn av hjørneprofilene stikker minimum 40 millimeter utenfor profilen (B). Klem hjørneprofilene og bakvegg sammen til de klikker på plass i profilsporene (C).

7

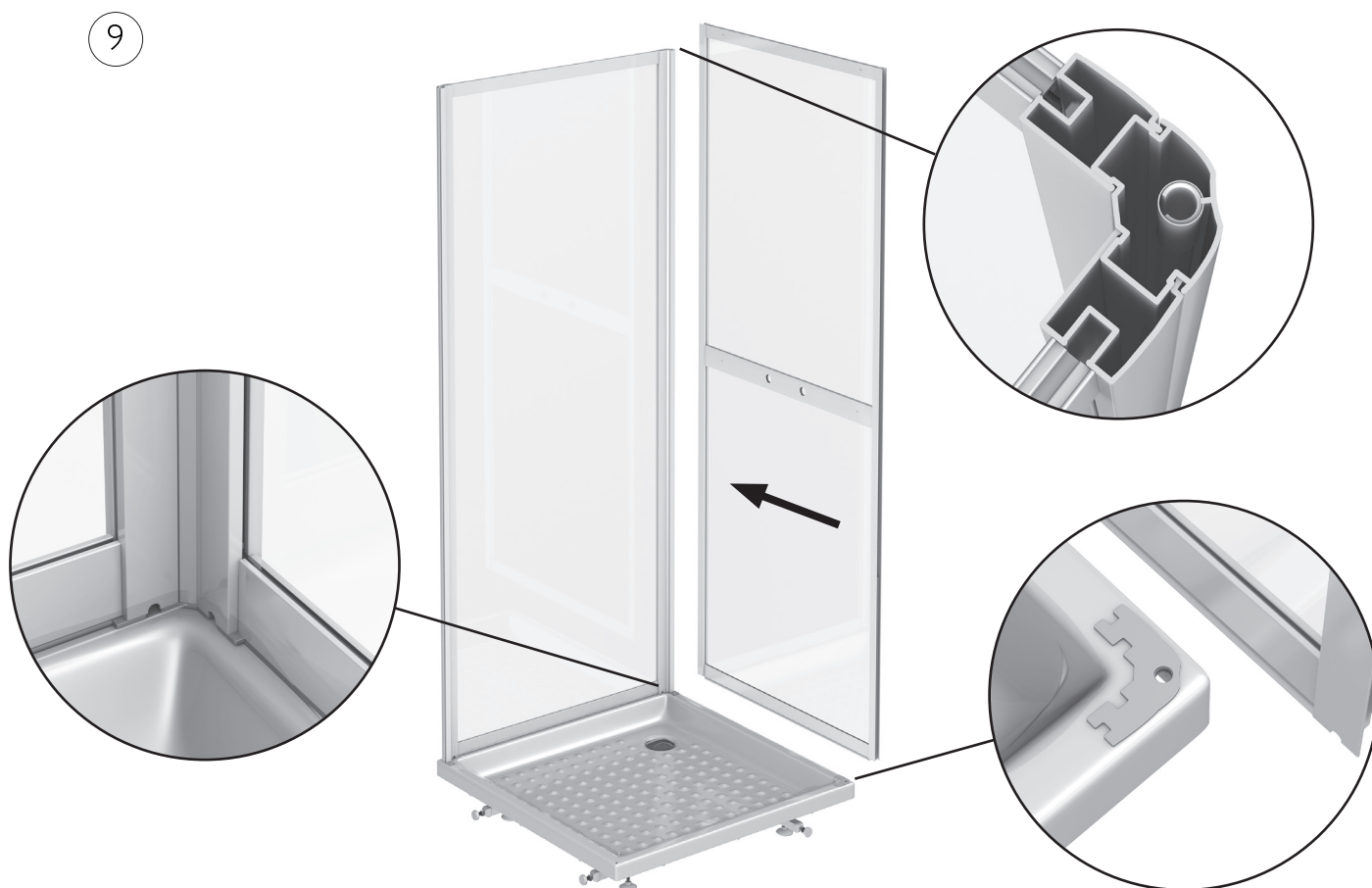


Monter hjørnepakningene under hver hjørneprofil. Pass på at tetningslister er frie for smuss og ikke er skadet før veggen monteres. Sørg for at tetningslisten ligger godt ned på karet og overlapper hjørnepakning. (Se fig. 11)

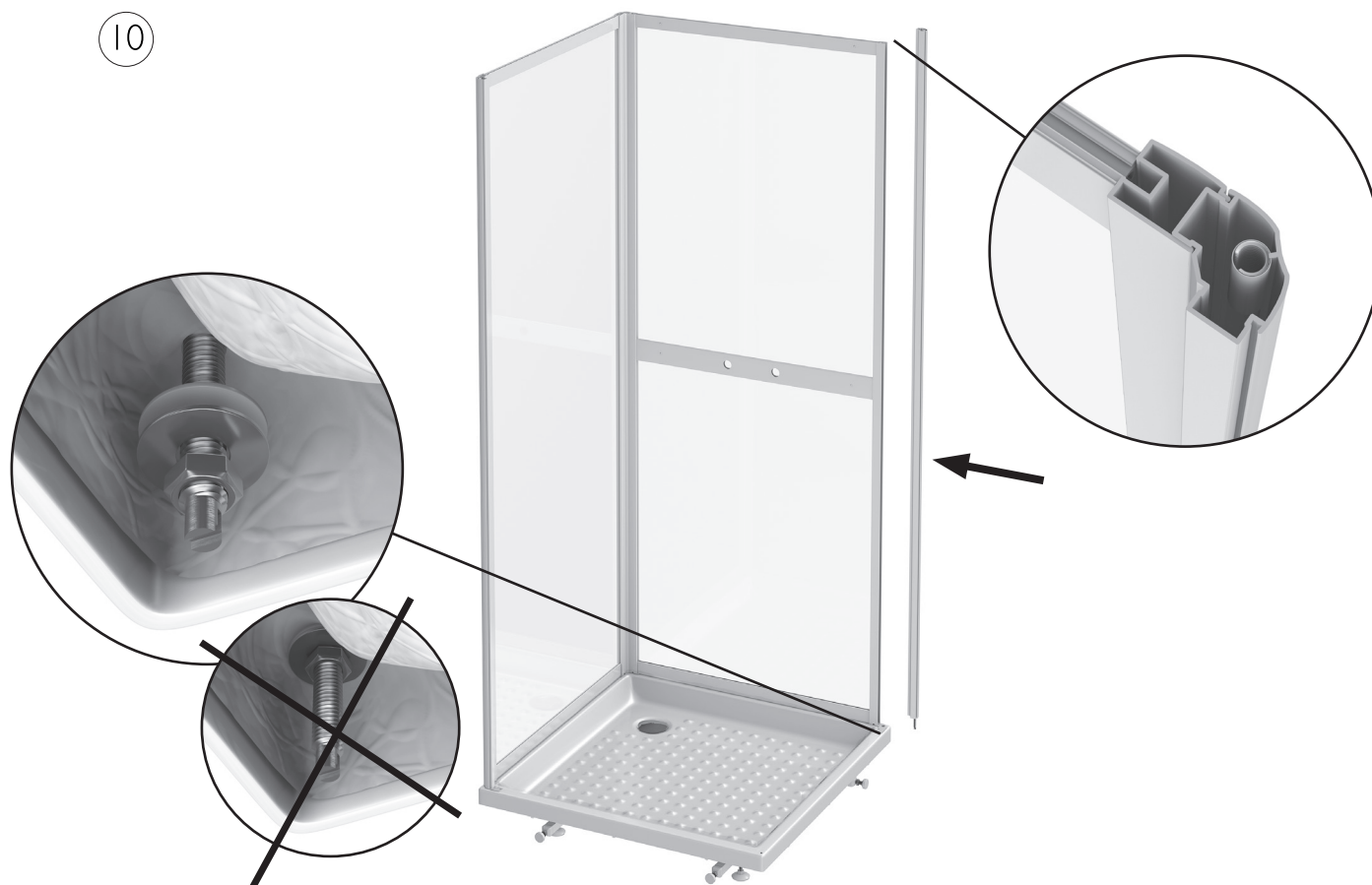
8



Fest mutter, pakning og låseskive. **NB! Ikke stram til mutter!**

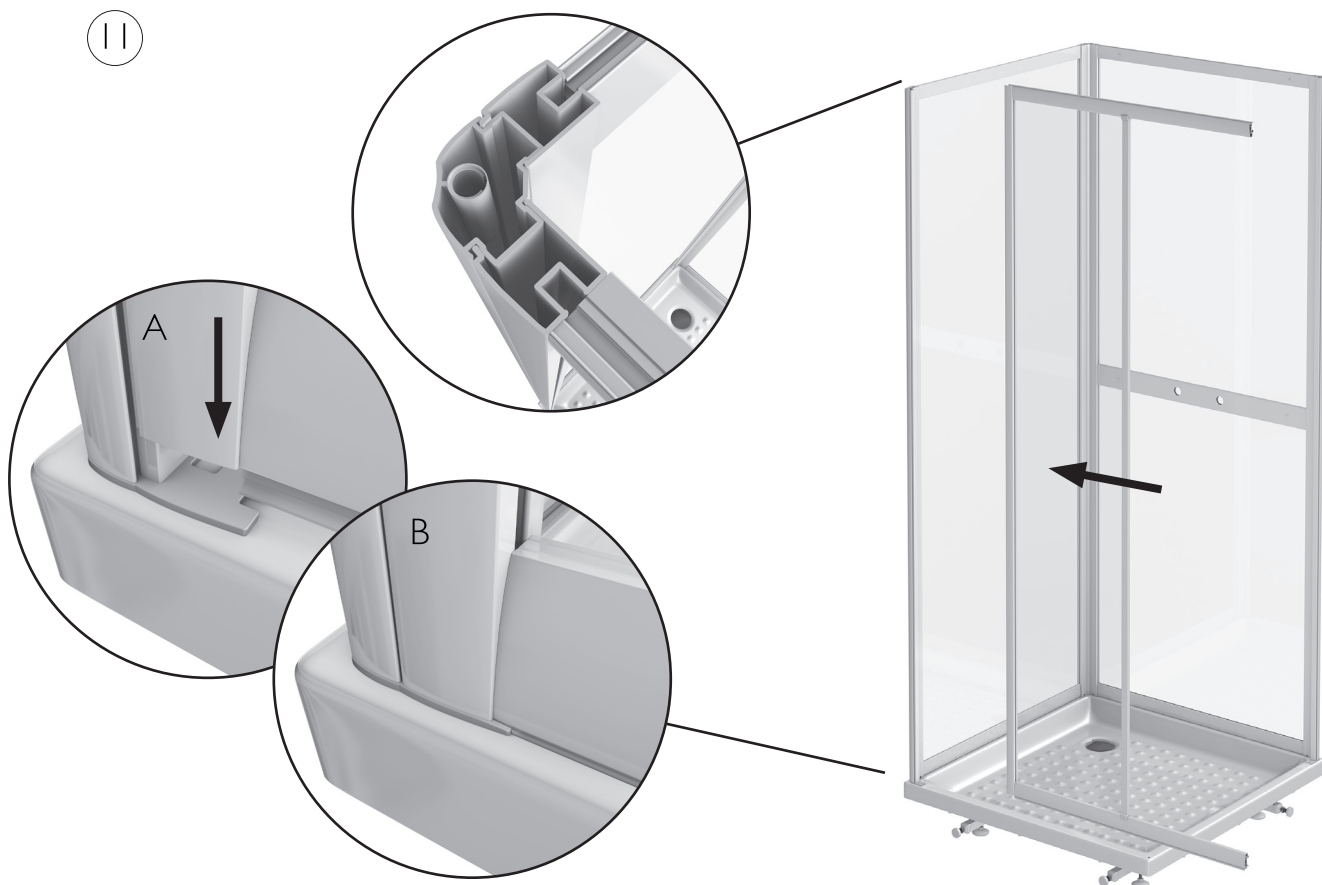


Monter neste bakvegg. Fest hjørnepakning og klem bakveggen mot hjørneprofilen til den klikker på plass. Sørg for at tetningslisten ligger godt ned på karet og er frie for smuss/skader. Pass på at tetningslist i bunn og under hjørner overlapper hverandre. (Se fig. 11)



Monter siste hjørneprofil. Fest mutter, pakning og låseskive. **NB! Ikke stram til mutter!**



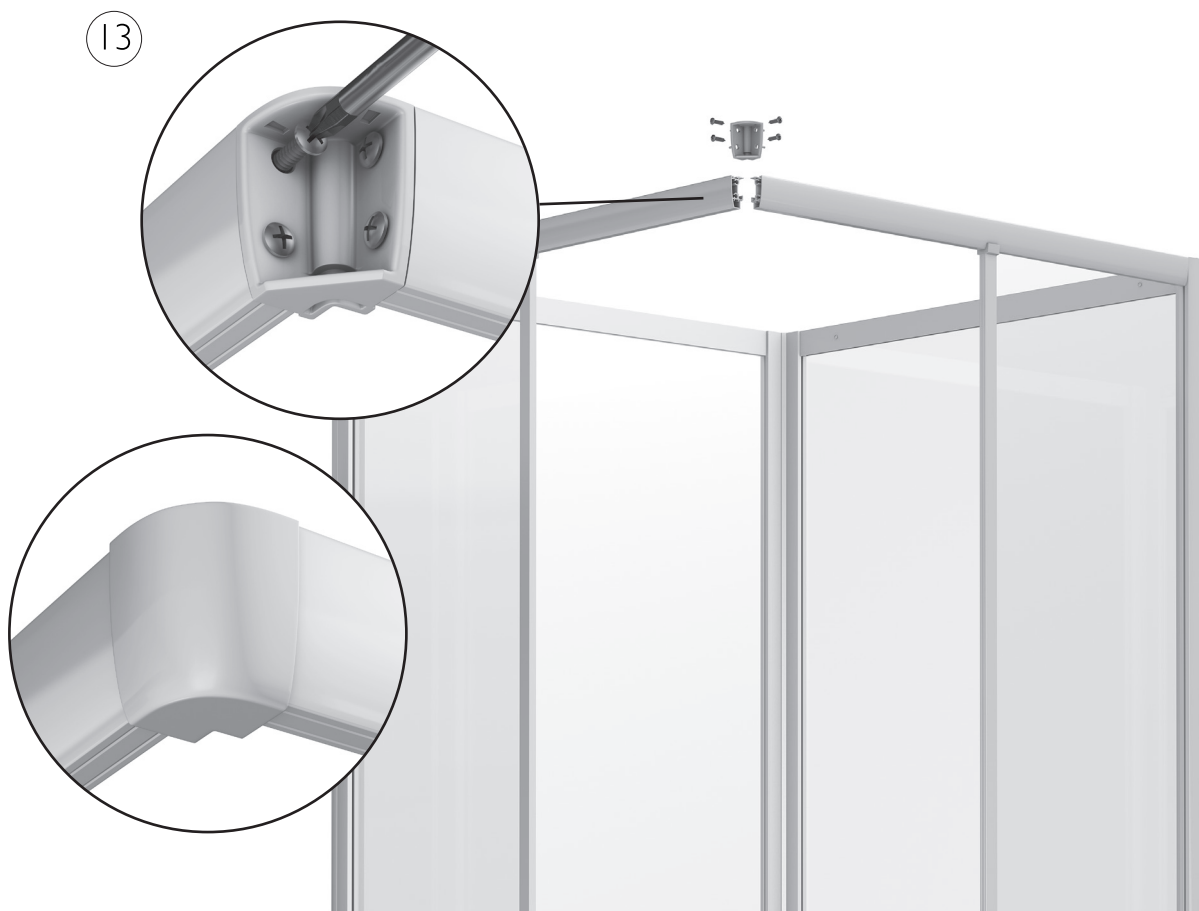


Monter venstre vegg. Sett den ned på karkanten (A) og klem den mot hjørneprofilen til det klikker på plass (B). Sørg for at tetningslisten ligger godt ned på karet, -er frie for smuss/skader og at den overlapper hjørnepakningen (B).

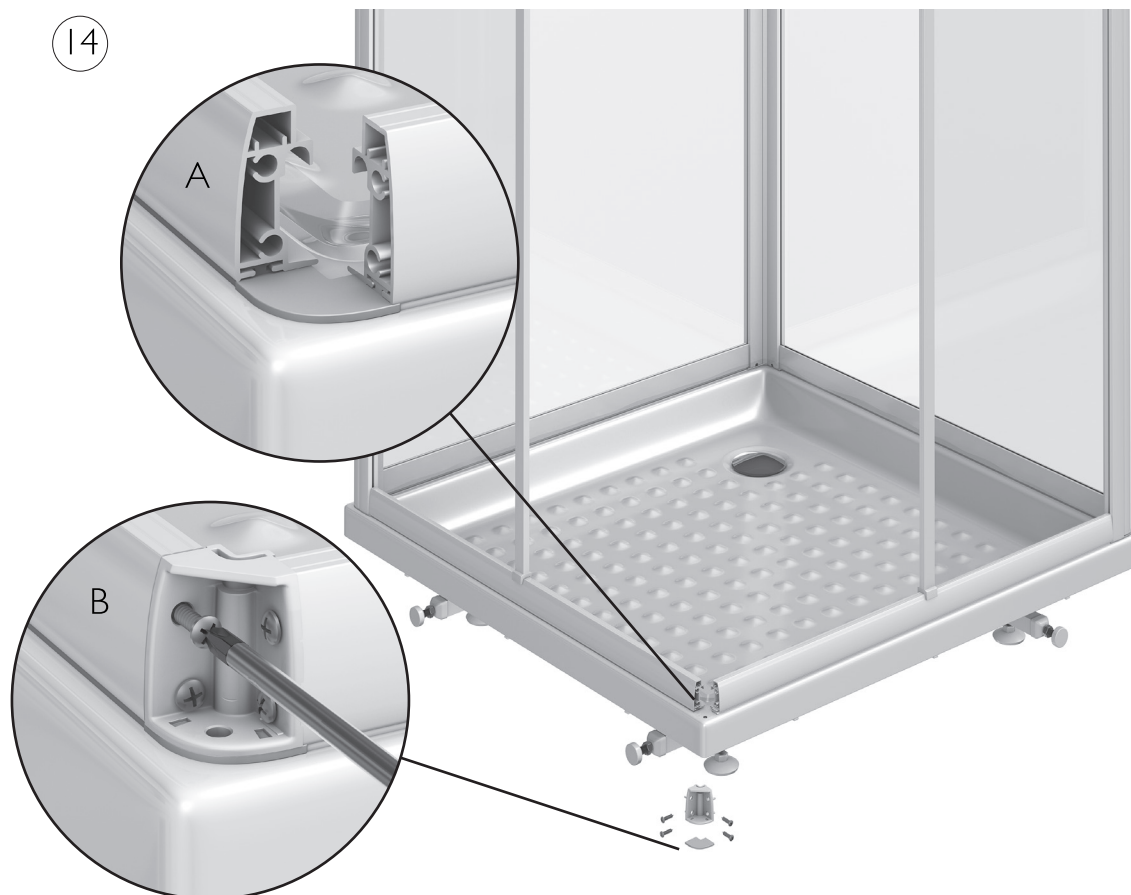
12



Gjenta prosessen i fig. 11 med høyre vegg.

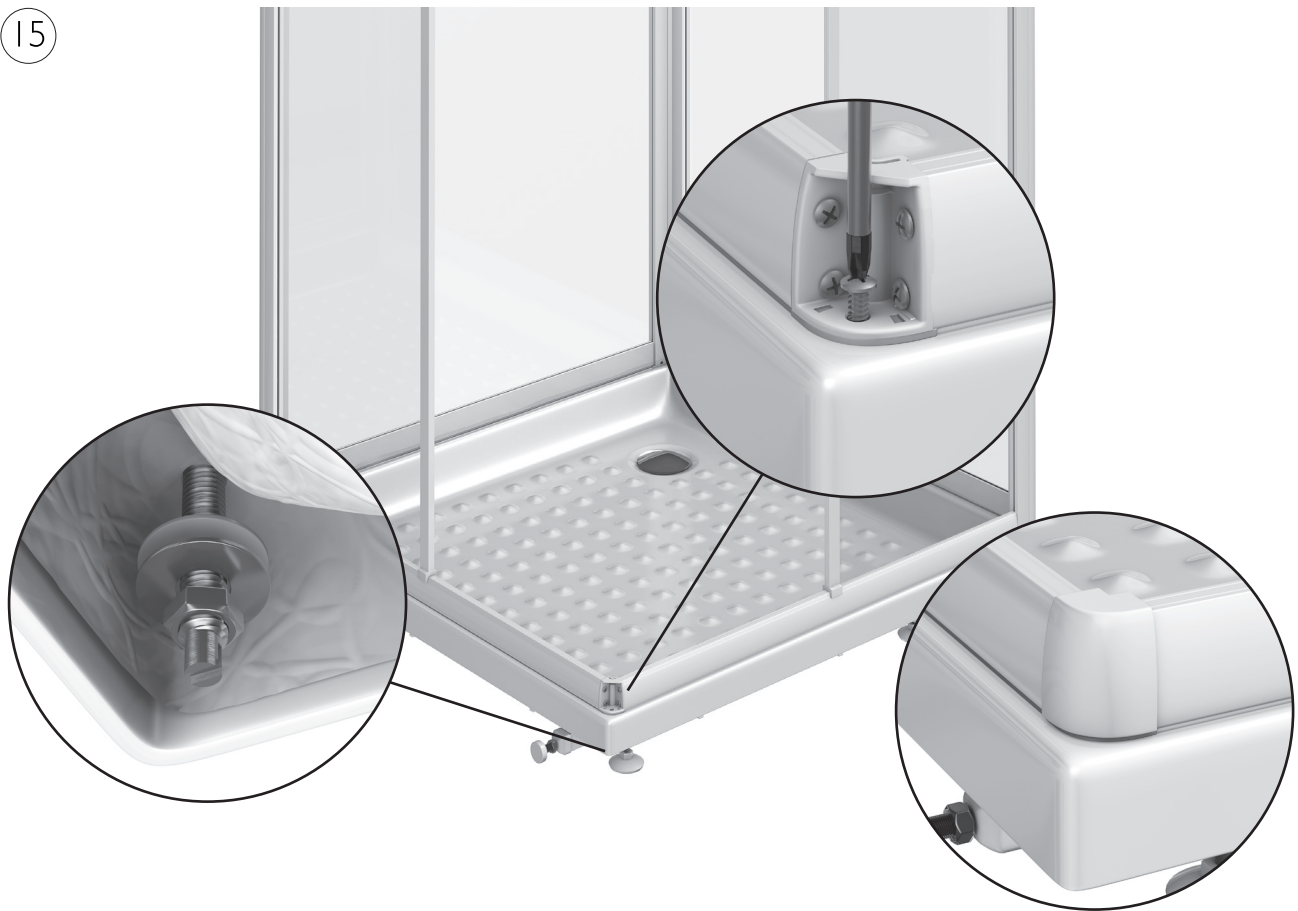


Monter hjørnebrakettene som låser de fremre veggene oppe og nede med medfølgende skruer. Fest pyntedeksel ved å klemme den på.



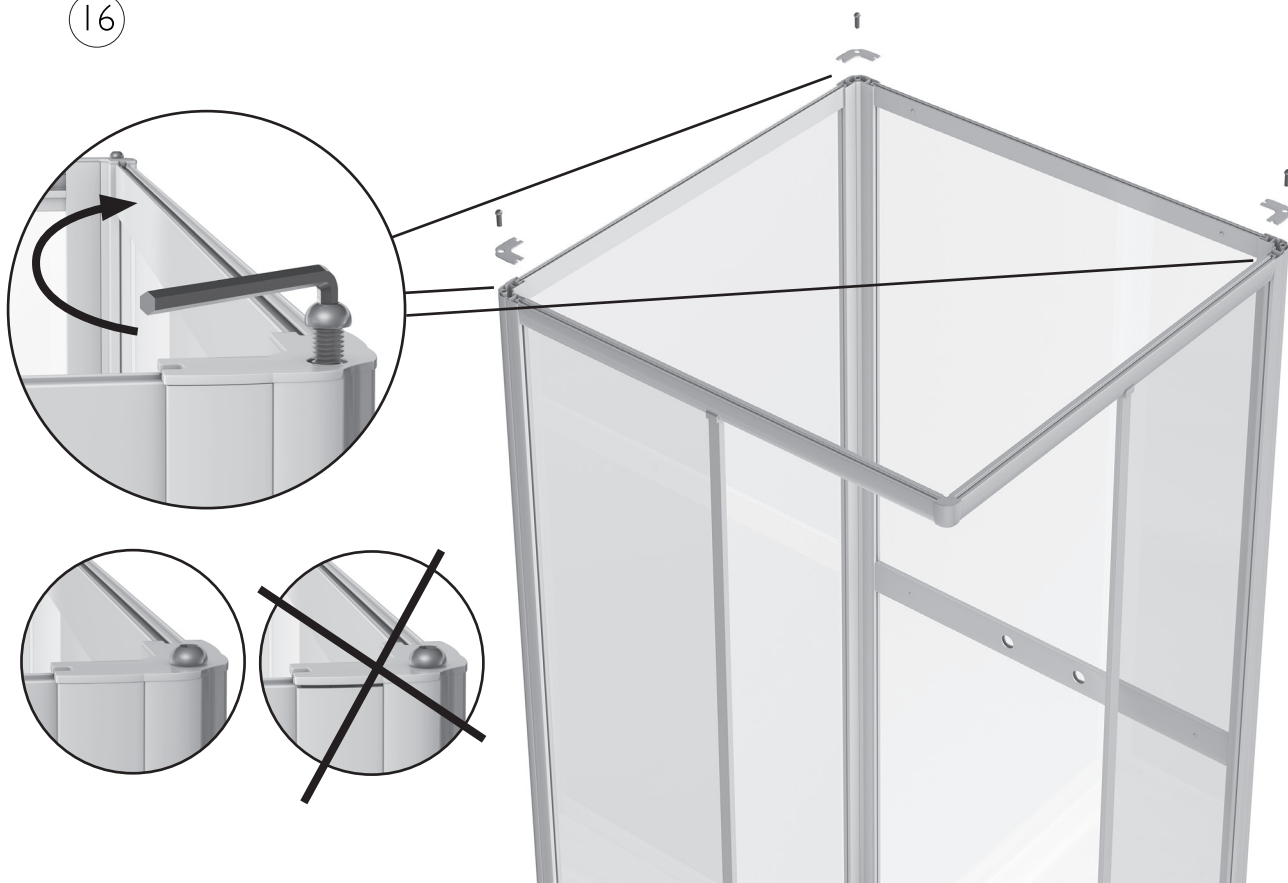
Pass på å feste hjørnepakningen på karet før hjørnebraketten nede monteres.

15



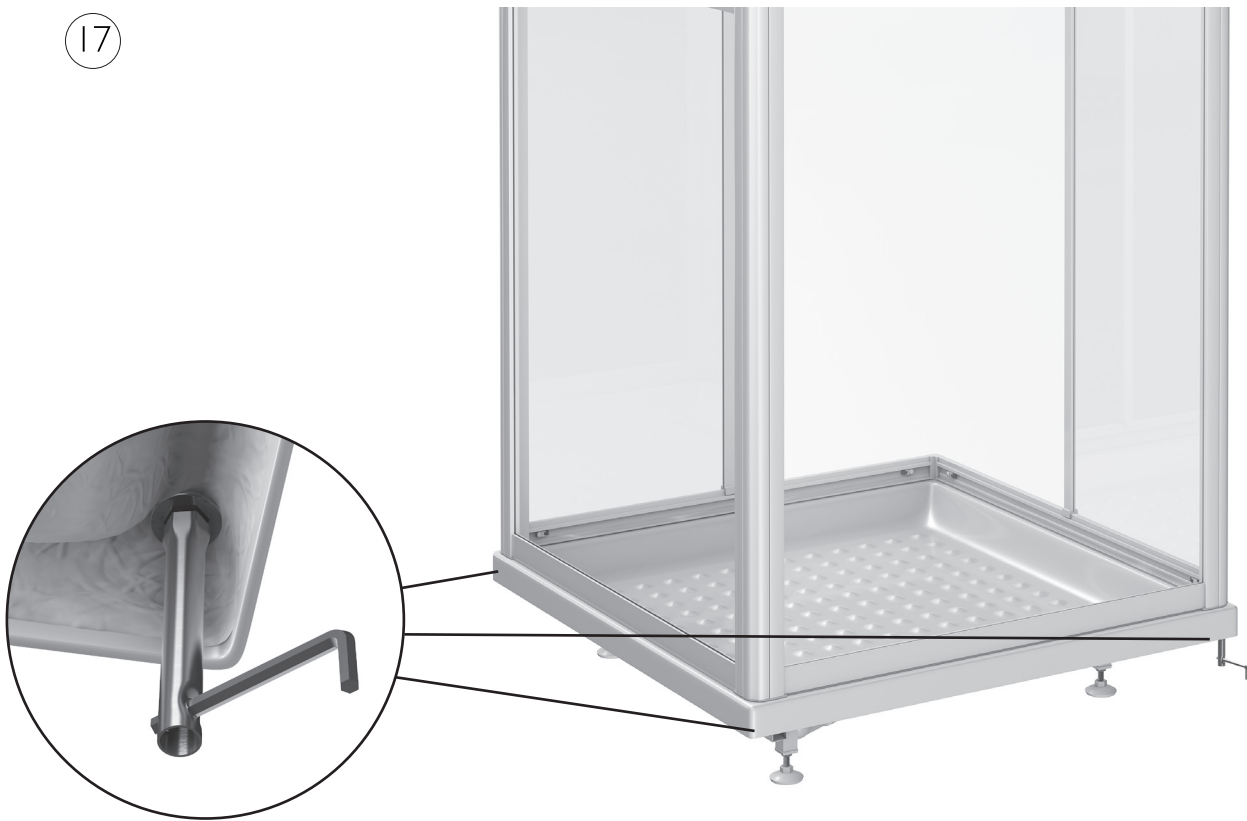
Fest hjørnepakningen på karet før hjørnebraketten nede monteres.

16



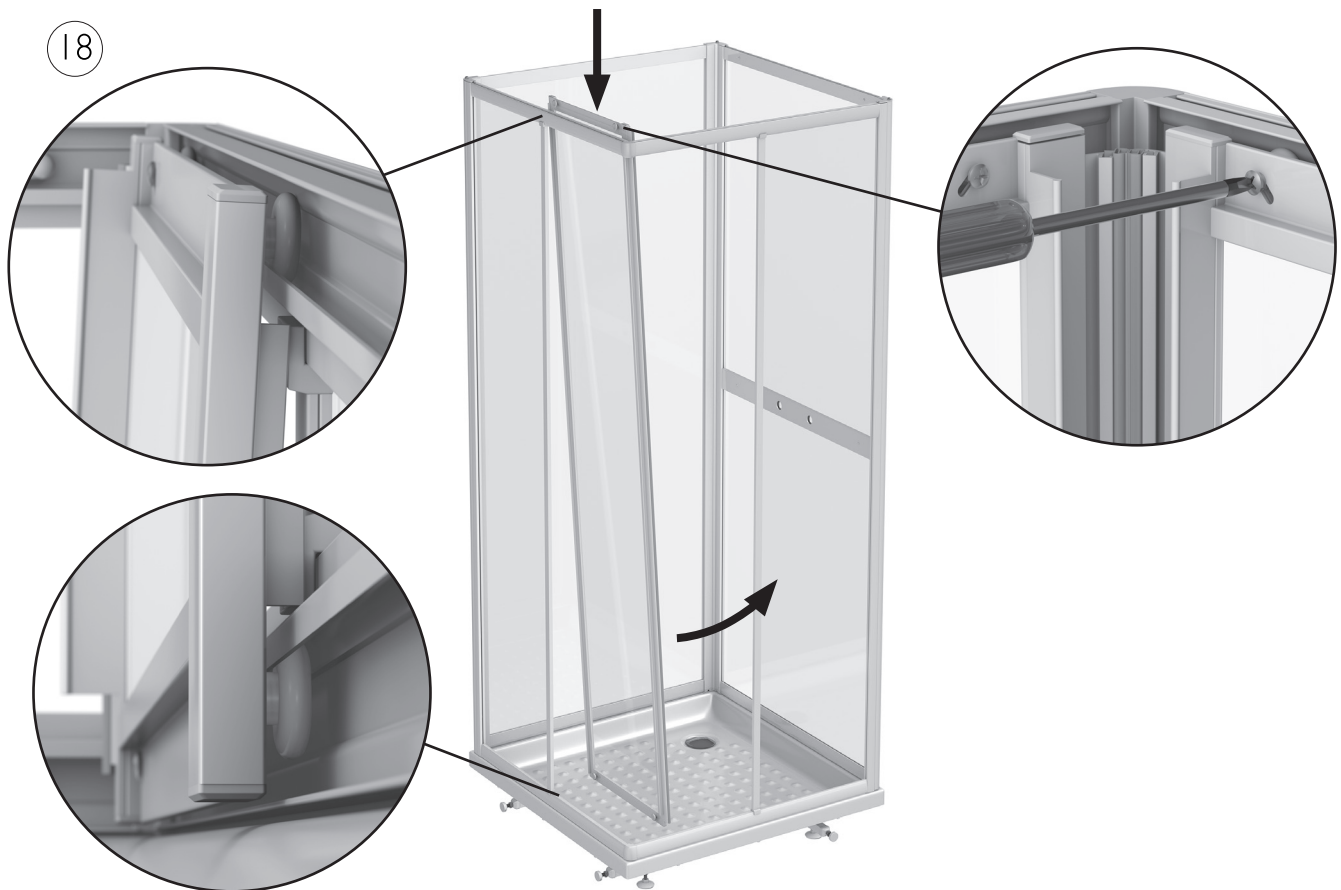
Monter toppbrakettene. Sørg for at alle toppprofilene på veggene flukter og stram til skruene.

17



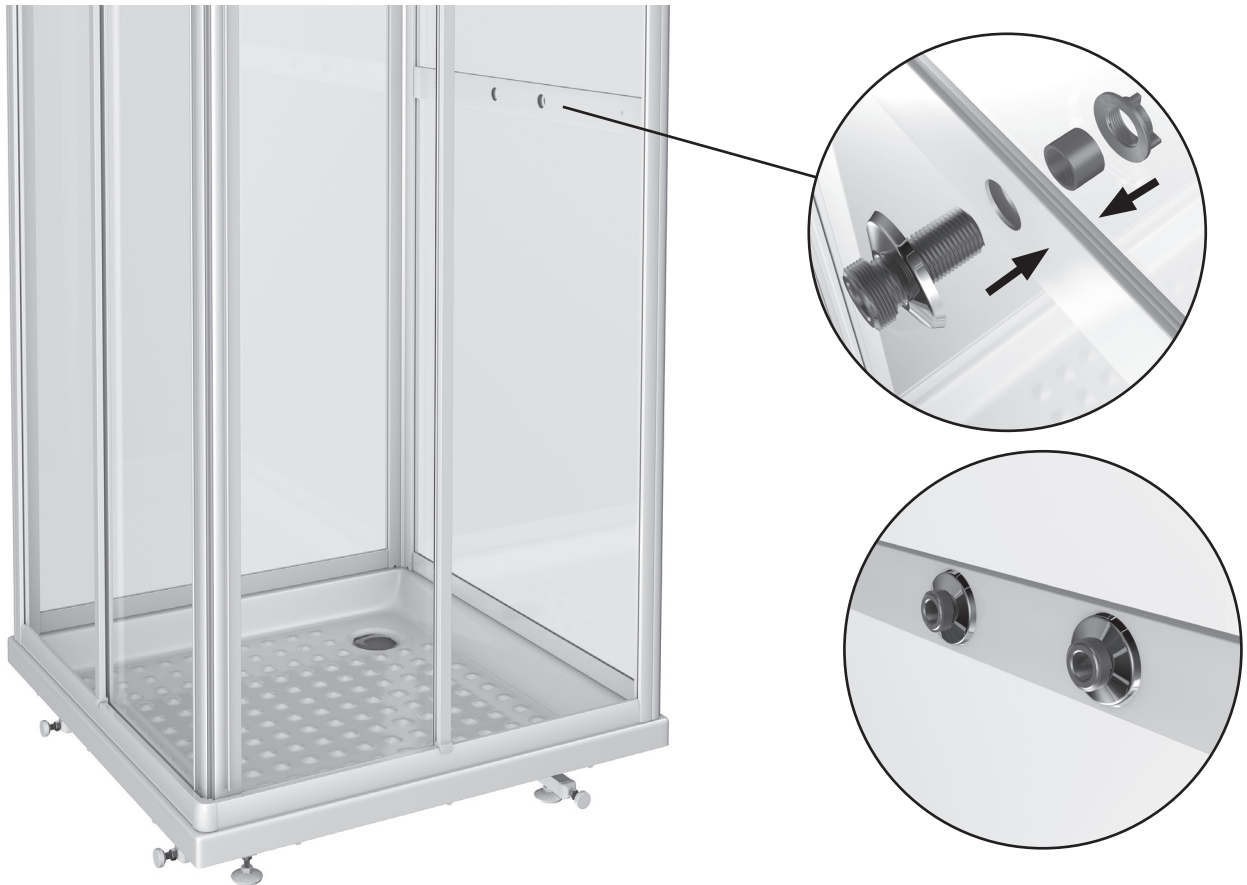
Nå skal hjørneprofilene strammes til.

18



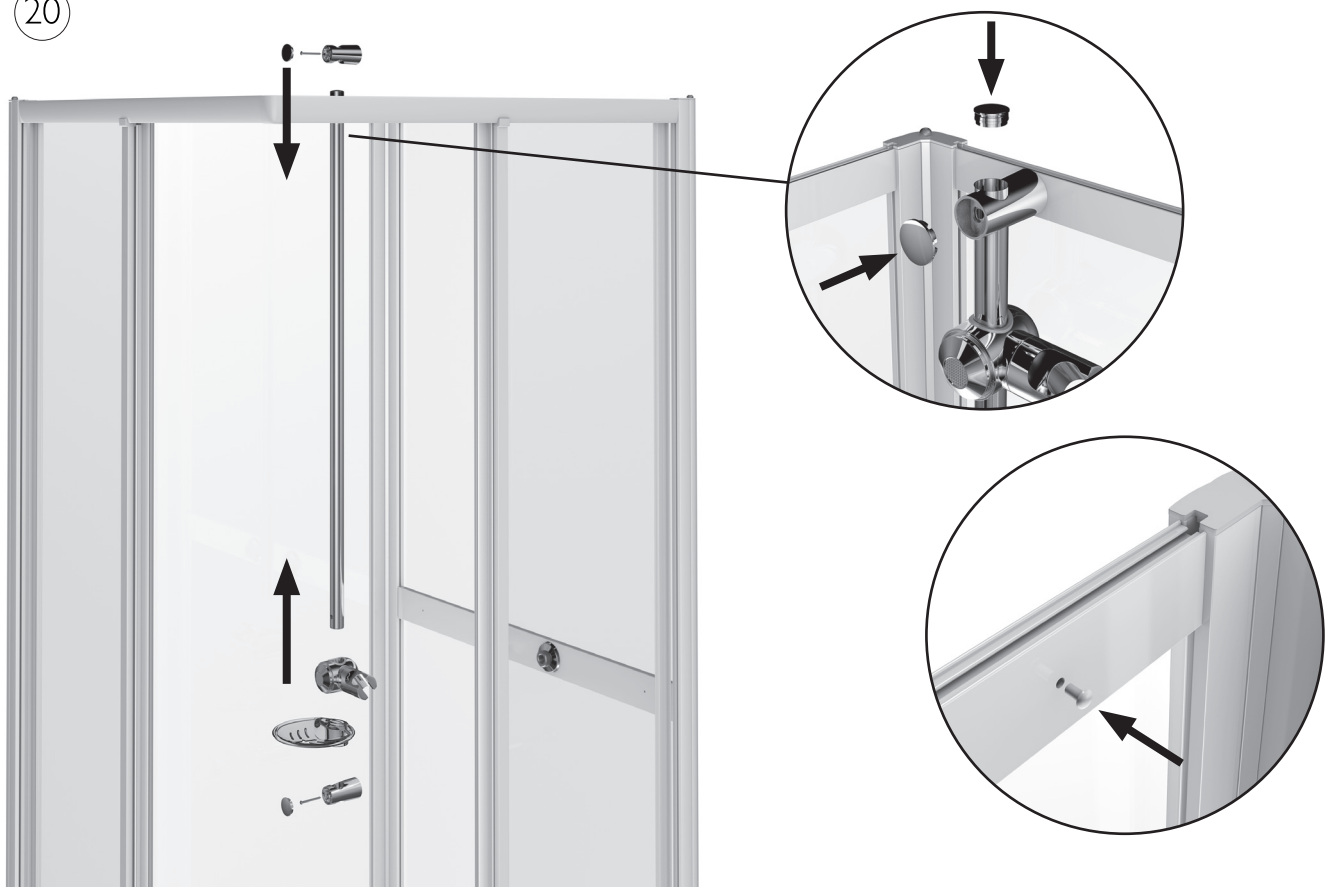
Dørene monteres ved å hekte trinshejulene inn på sporene i øvre og nedre profil. Løsne eventuelt skruene i toppen for justering av dørene.

19



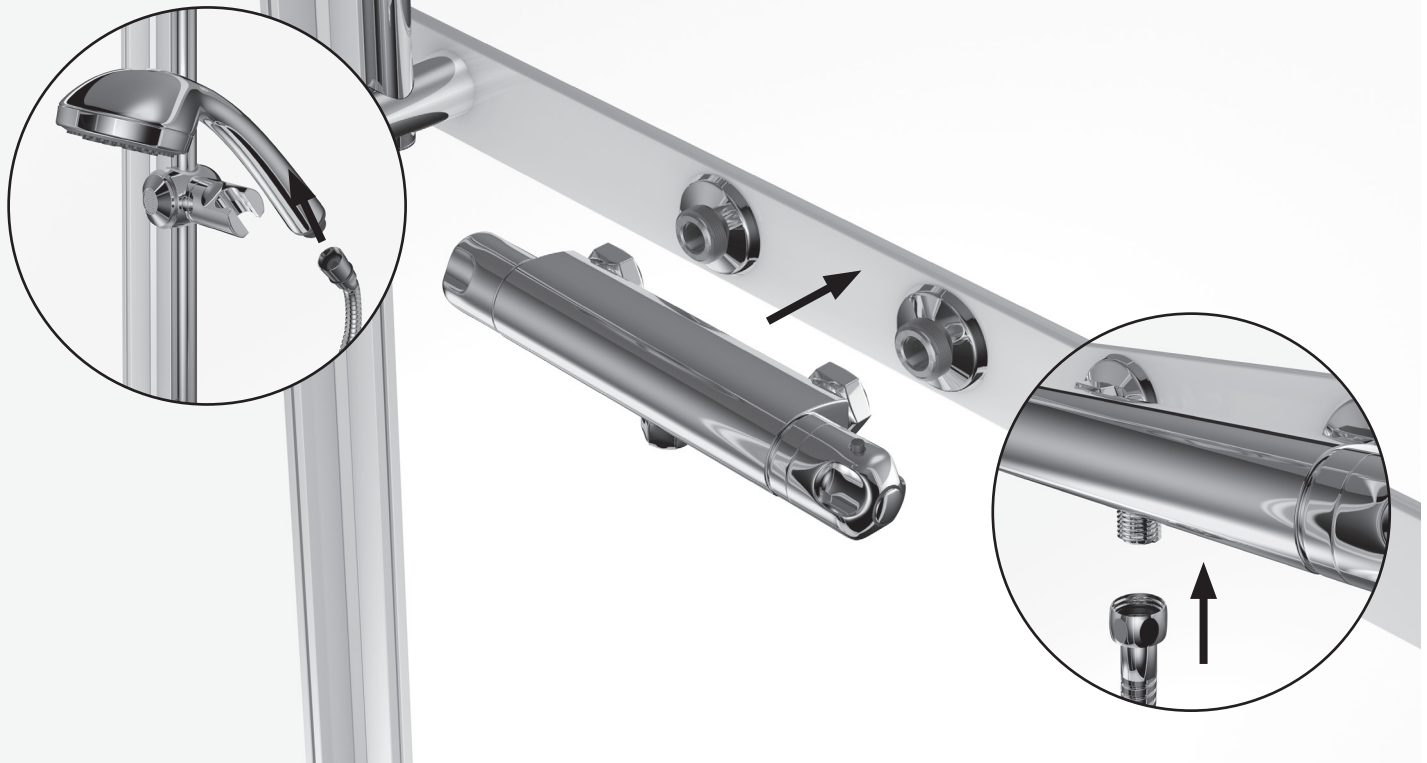
Monter termostatgjennomføringen. (**Medfølger ikke.**)

20



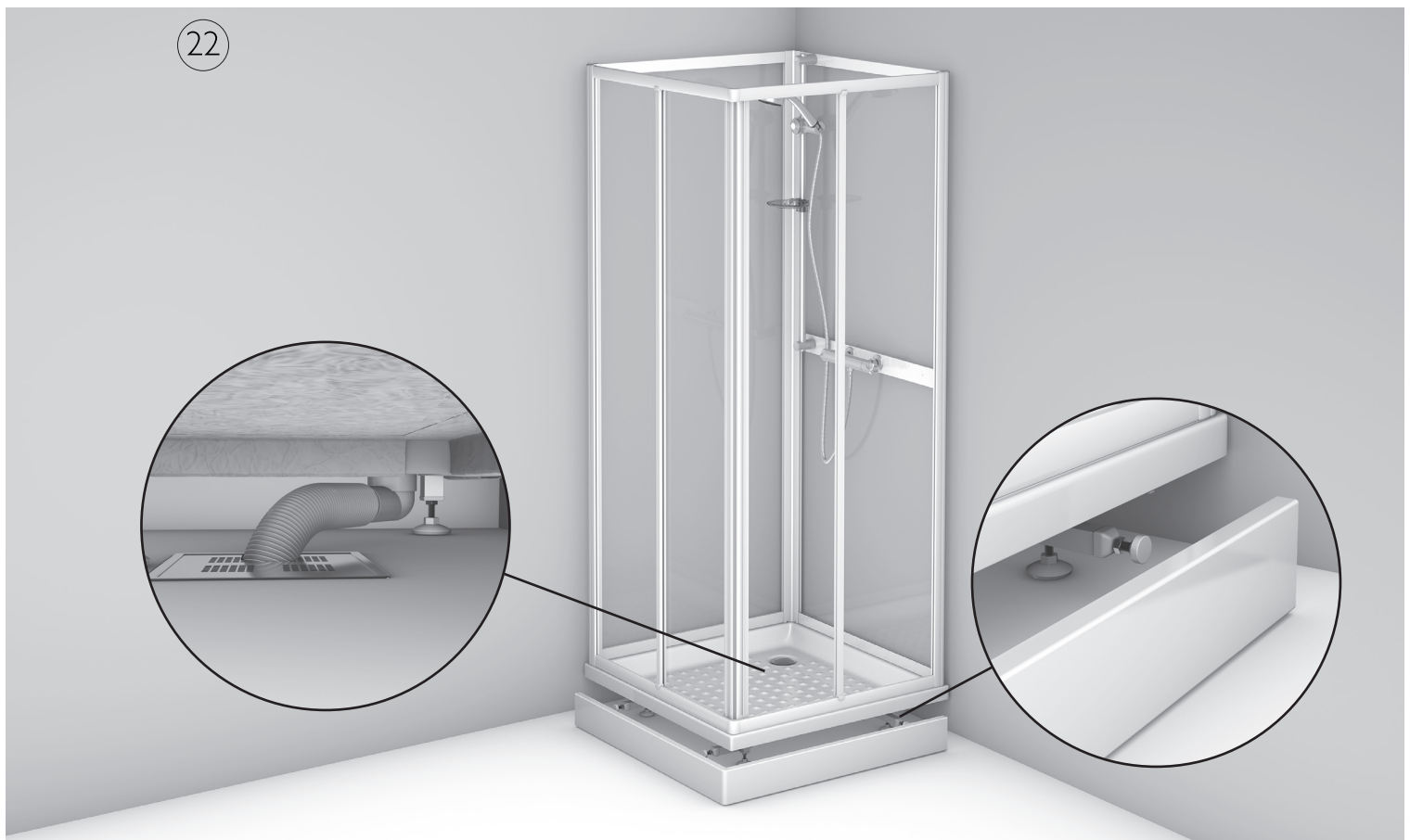
Tre på dusjholder; såpekopp og stangfester på dusjstang før montering. Skru fast stangen på ønsket side og plugg igjen ubenyttede hull.

21



Monter termostat (**Medfølger ikke**. Se produsentens monteringsanvisning) og koble dusjslangen til temostat og dusjhode.

22



Skiv kabinettet på plass og monter vann og avløp. Test for eventuelle lekkasjer før bunndeksel tres i festklemmene. Magnetene vil holde dekslet på plass.



Nå skal ditt nye dusjkabinett være klar til bruk. (Termostat medfølger ikke)

## Deleliste

Kode	Eskenr.	Del beskrivelse	Antall	Merk.
	1	Monteringsbeskrivelse	1	
BD-01/80	1	Kar 80x80	1	Akryl og rustfritt stål
BD-01/90	1	Kar 90x90	1	Akryl og rustfritt stål
BD-04/80	2	Bakvegg 80 med hull for termostat gj.føringer	1	4mm herdet glass og aluminium
BD-04/90	2	Bakvegg 90 med hull for termostat gj.føringer	1	4mm herdet glass og aluminium
BD-05/ 80	2	Bakvegg 80	1	4mm herdet glass og aluminium
BD-05/ 90	2	Bakvegg 90	1	4mm herdet glass og aluminium
BD-06/ 80	3	Frontvegger 80	2	4mm herdet glass og aluminium
BD-06/ 90	3	Frontvegger 90	2	4mm herdet glass og aluminium
BD-07/80	3	Dører 80	2	4mm herdet glass og aluminium
BD-07/90	3	Dører 9	2	4mm herdet glass og aluminium
BD-02/80	1	Front deksel	1	Akryl
BD-02/90	1	Front deksel	1	Akryl
BA-03	1	Utløpsventil	1	
BD-08	2	Hjørne profiler	3	Aluminium
BF-14	1	Toppskruer	3	Rustfritt stål
BD-11	1	Plast pakning for hjørneprofiler	3	Nylon
BD-12	1	Topp deksel for hjørner	3	Nylon
BD-13R	1	Front hjørne, oppe	1	ABS
BD-13B	1	Front hjørne, nede	1	
BD-14	1	Pakning for front hjørne	1	PVC
BD-15	1	Festebolter for hjørneprofile	3	Rustfritt stål
BD-16	1	Mutter for festebolter BD-16	3(+1)	Rustfritt stål
BA-20	1	Skive for festebolter BD-1	3(+1)	Rustfritt stål
BA-201	1	Pakning for festebolter BD-16	3(+1)	Silikon
BD-19	1	Maskinskruer for front hjørner BD-13	4(+1)	Rustfritt stål
BD-20	1	Trinse fett	1	
BD-22	3	Dusjsett	1	Plast / Messing
BC-30	1	Avløpslange	1	
BD-23	1	Deksel for dusjsett	2 (+1)	

