

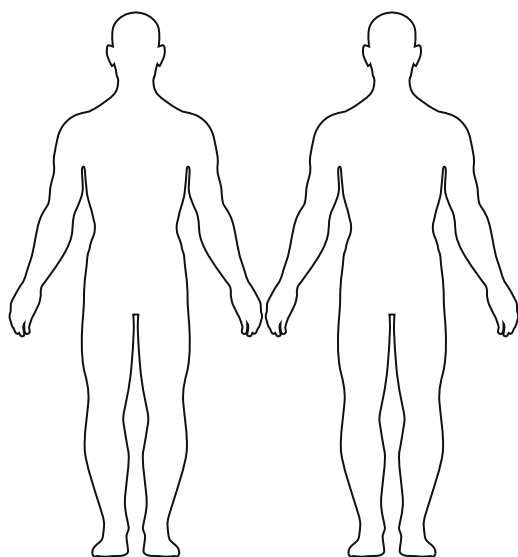
Monteringsanvisning **dusjkabinett Euroeco rund**  
90x90 | 80x90 | 90x80



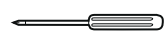
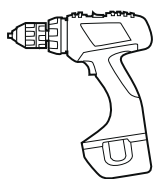
**EB EuroBad**

BF-03 \_\_\_\_\_  
BF-07 \_\_\_\_\_  
BF-14/BD-12 \_\_\_\_\_  
BD-22 \_\_\_\_\_  
BF-04 \_\_\_\_\_  
BF-08 \_\_\_\_\_  
BF-13 \_\_\_\_\_

BF-06 \_\_\_\_\_  
BF-05 \_\_\_\_\_  
BF-08 \_\_\_\_\_



BF-15 \_\_\_\_\_

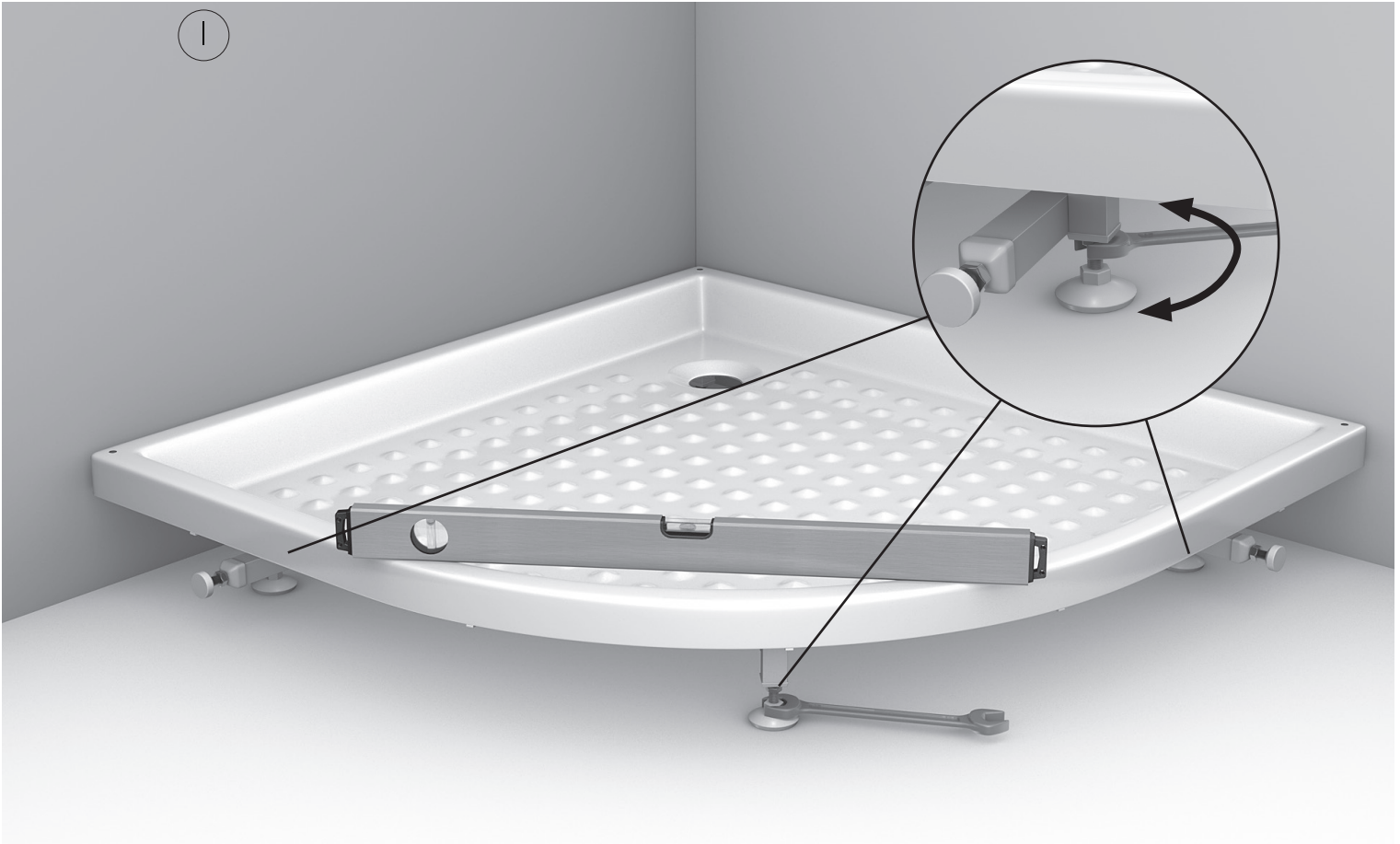


BF-01 \_\_\_\_\_  
BD-11 \_\_\_\_\_  
BA-20/BA-201/BD-16 \_\_\_\_\_  
BF-09/BF-11 \_\_\_\_\_  
BF-07 \_\_\_\_\_  
BF-02 \_\_\_\_\_

For ytterligere informasjon, se delaliste side 16.

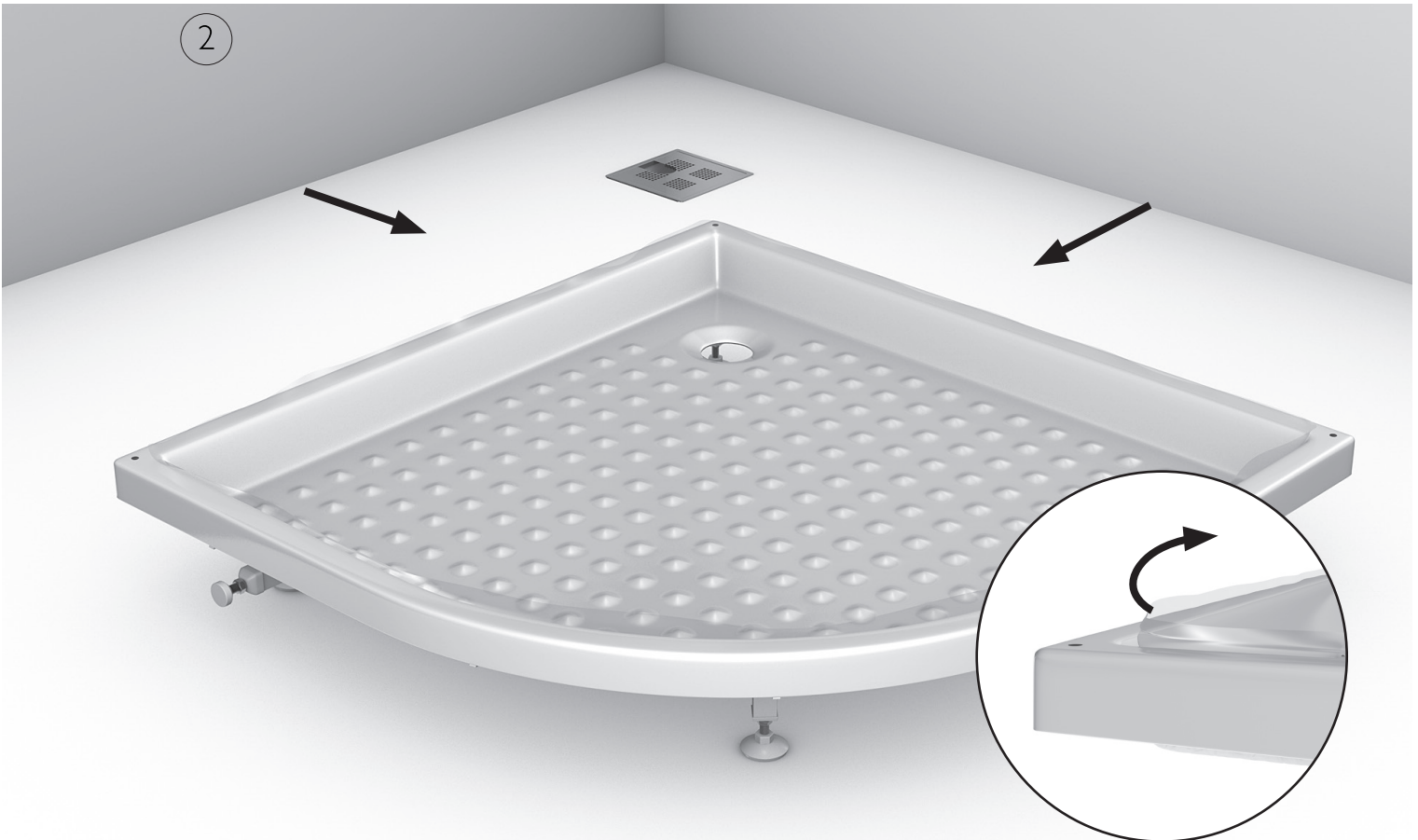


1



Plasser bunnkaret der dusjkabinettet skal stå. Karet skal stå i vater og stødig.

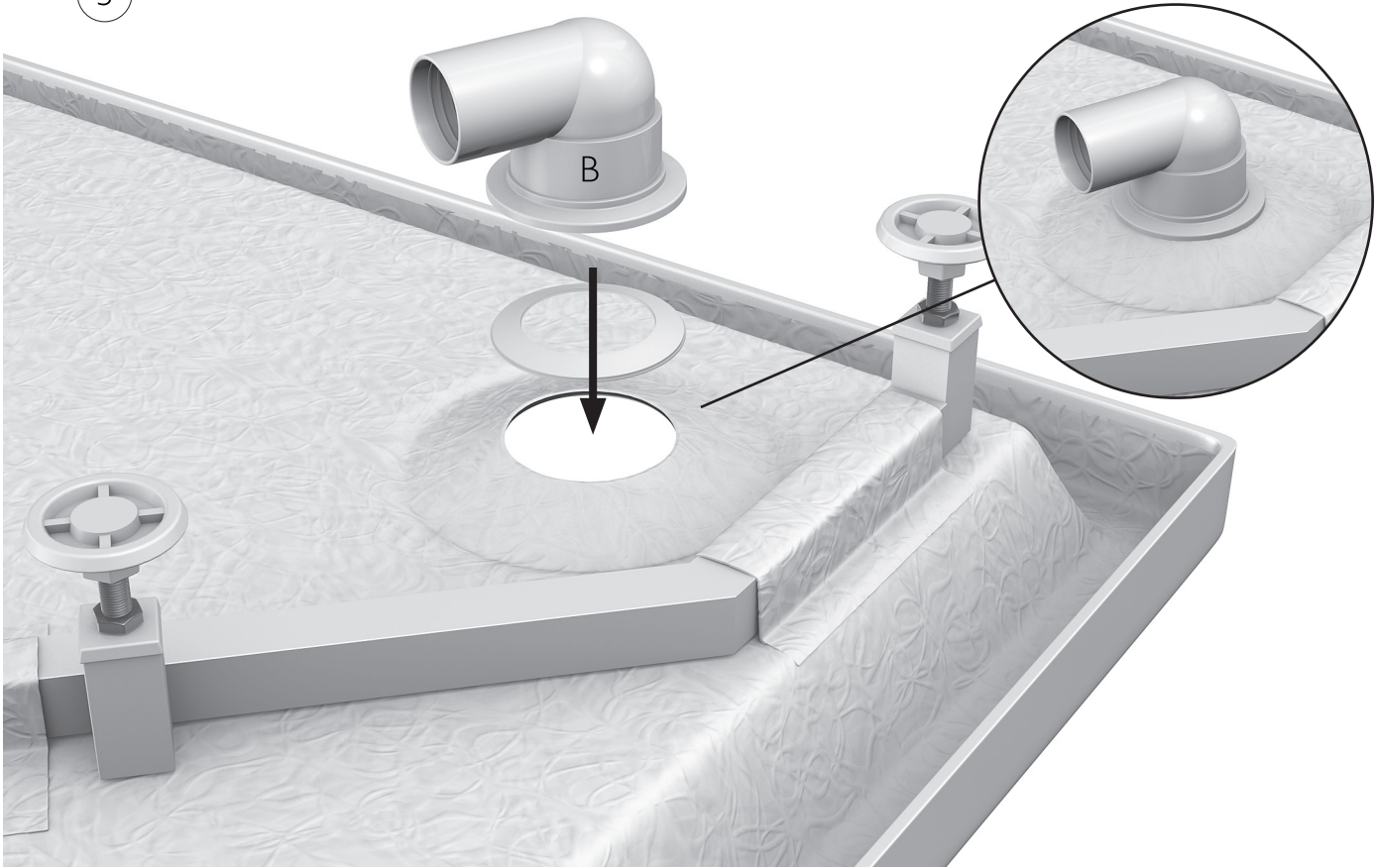
2



Etter vating, trekk bunnkaret ut fra veggen for videre montering. Fjern beskyttelsesplasten fra kantene på bunnkaret.



3

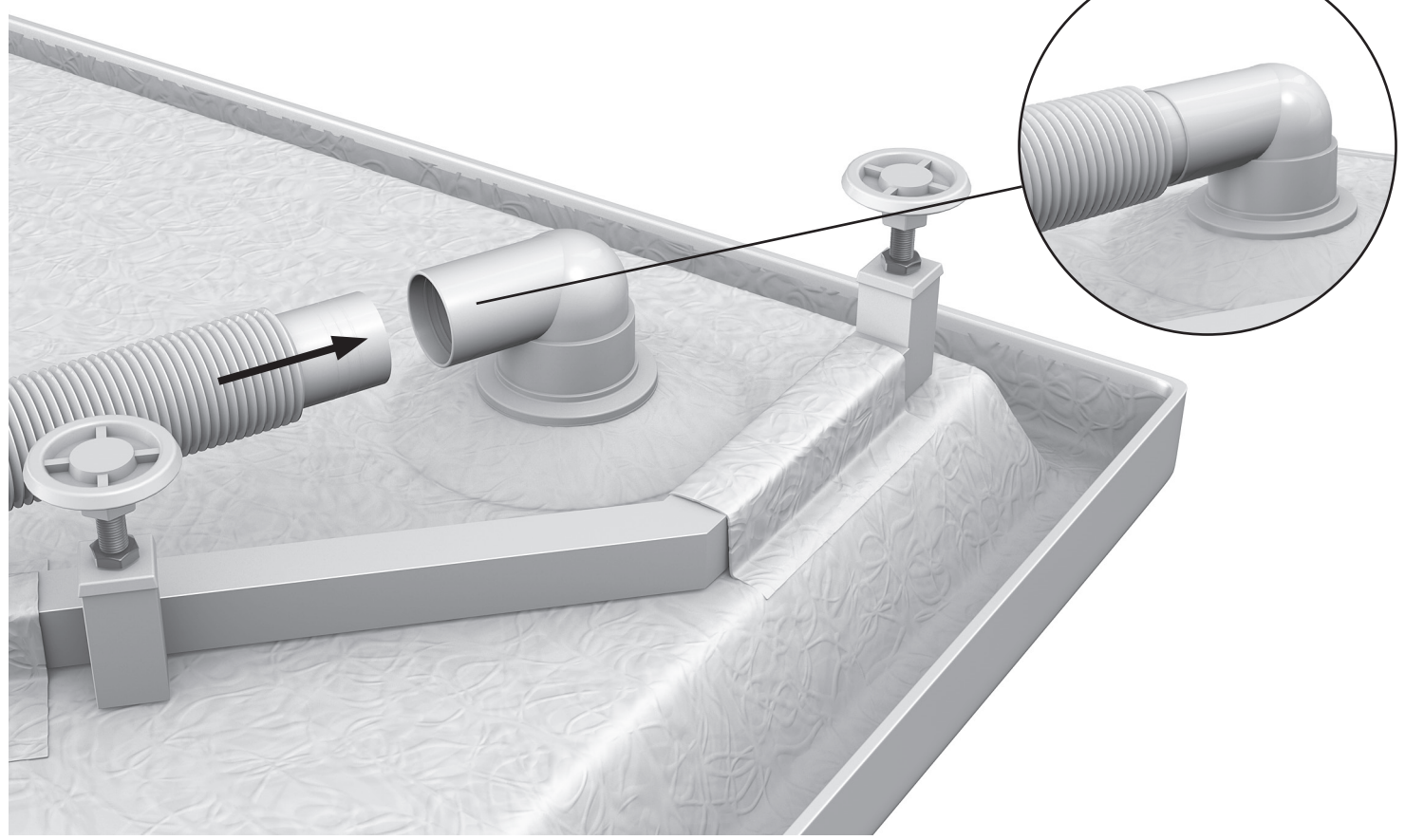


Øvre og nedre del av sluk/avløp monteres ved å skru (A) ned i (B).

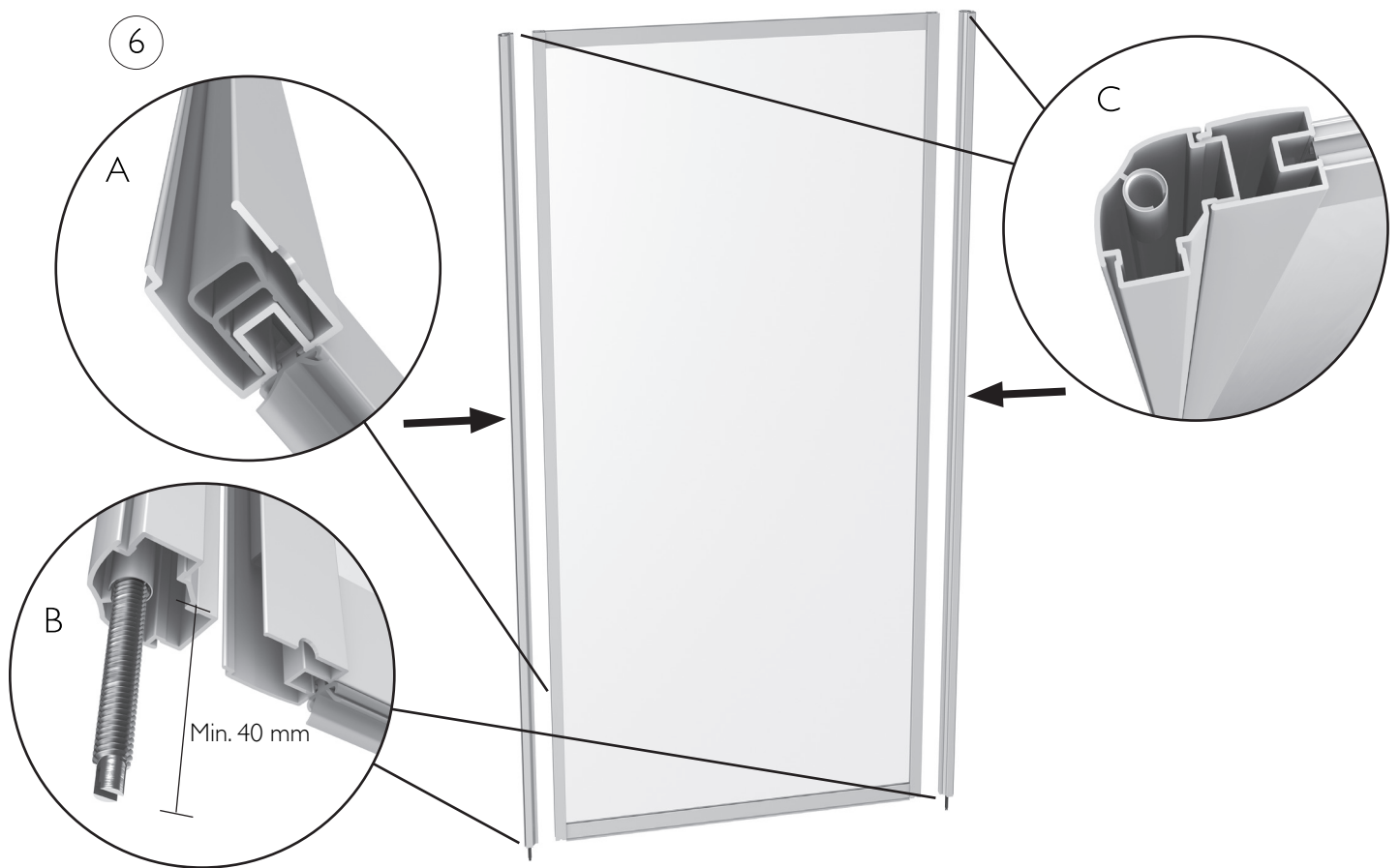
4



5

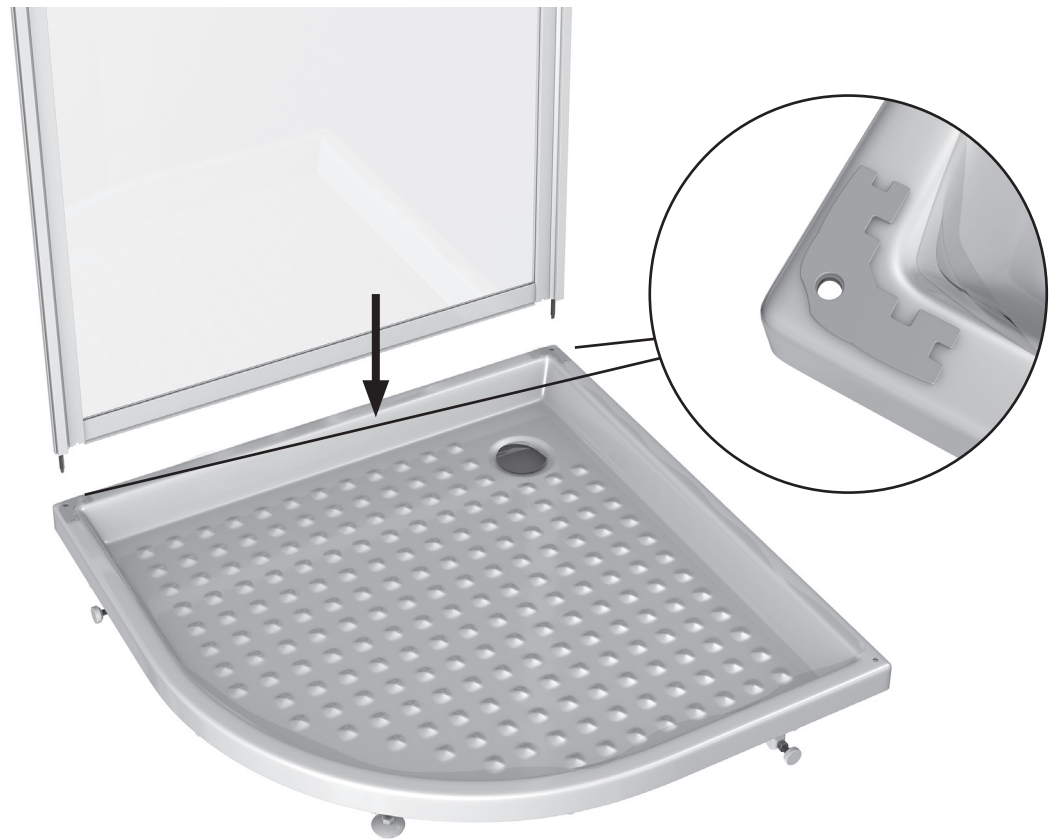


6



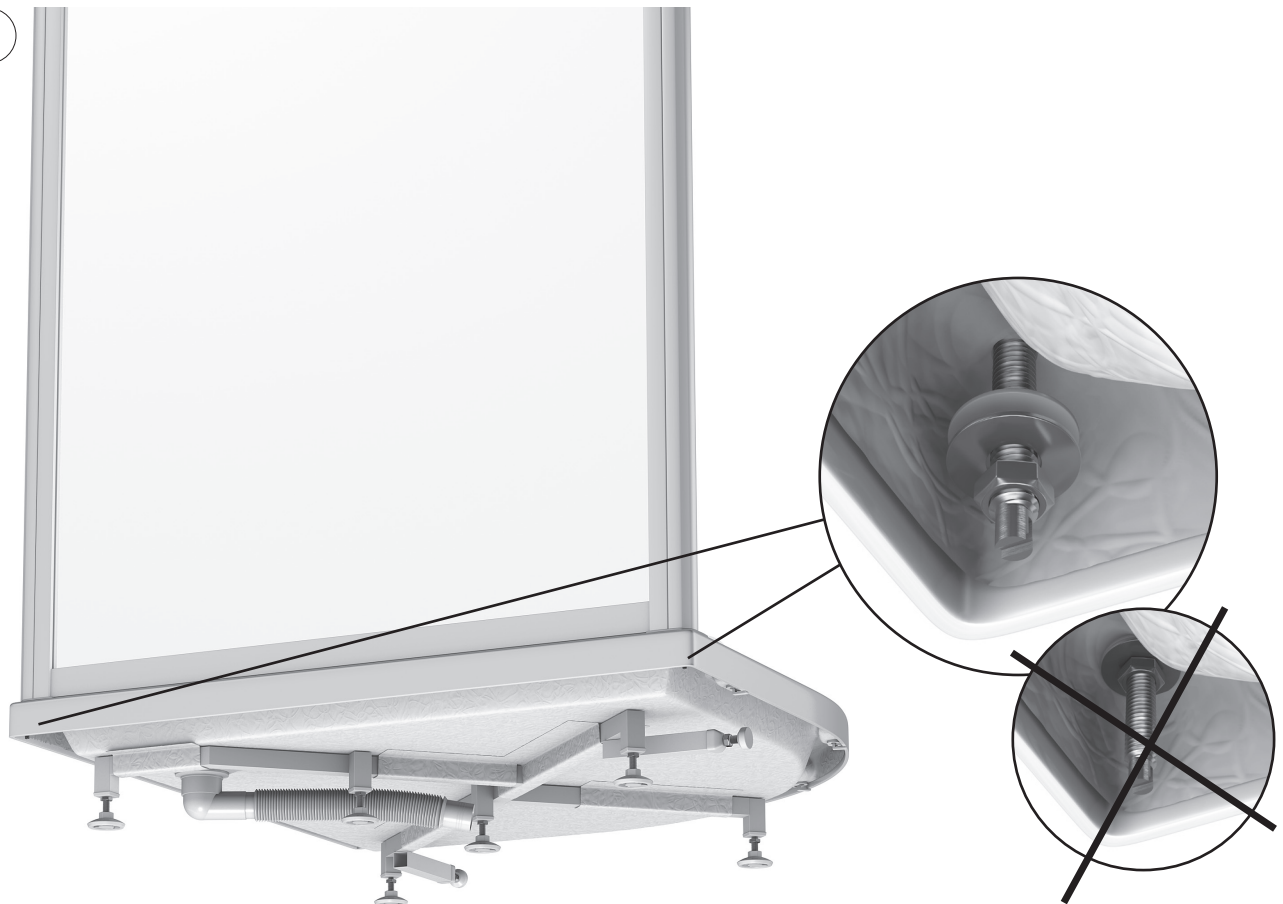
Pass på at tetningslisten i profilen ligger i nedkant. (A) Før monteringen av vegg, sørg for at festeskruene i bunn av hjørneprofilene stikker minimum 40 millimeter utenfor profilen. (B) Klem hjørneprofilene og bakvegg sammen til de klikker på plass i profilsporene. (C)

7



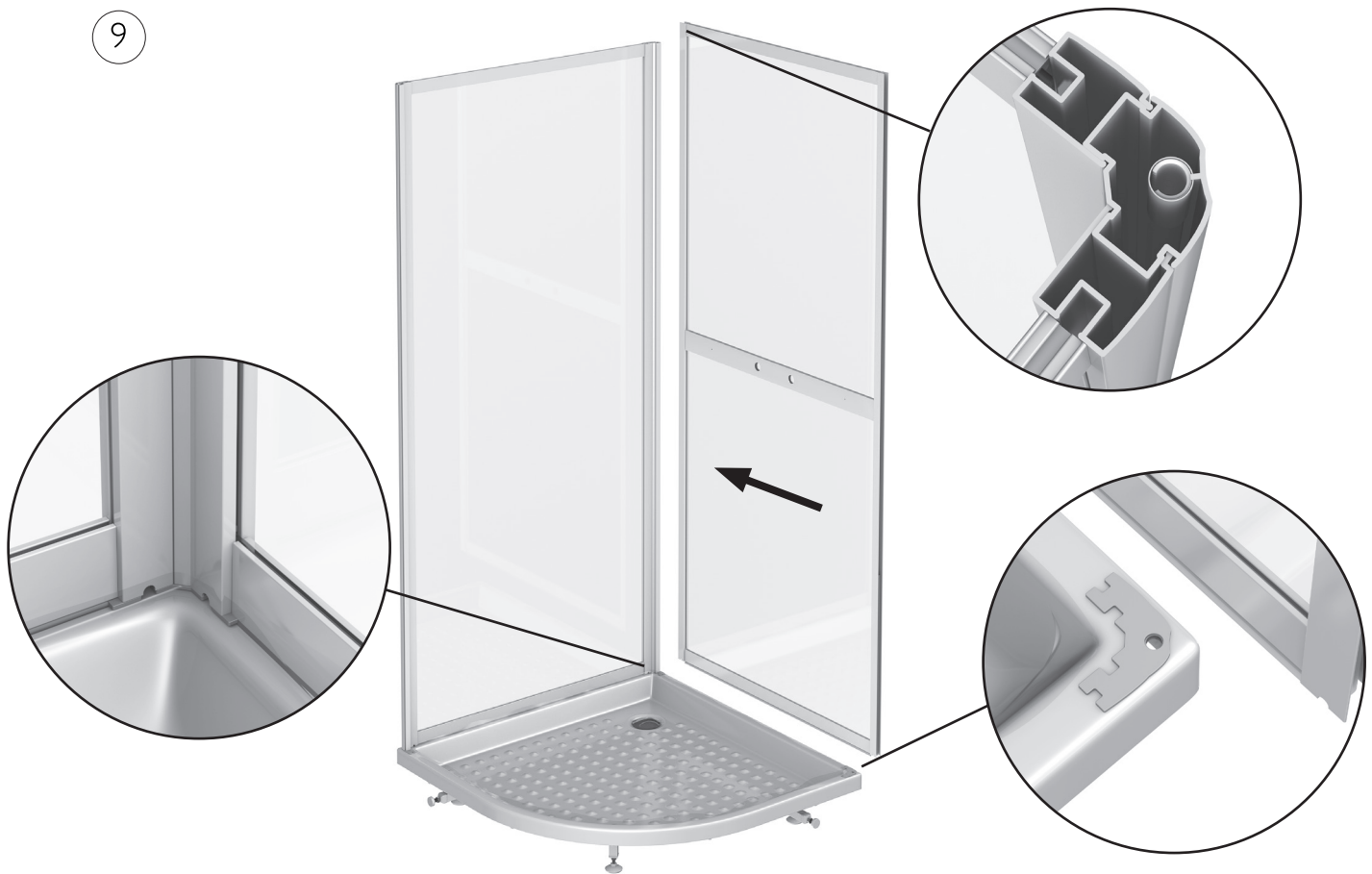
Monter hjørnepakningene under hver hjørneprofil. Pass på at tetningslister er frie for smuss og ikke er skadet før veggen monteres. Sørg for at tetningslisten ligger godt ned på karet og overlapper hjørnepakning. (Se fig. 13)

8

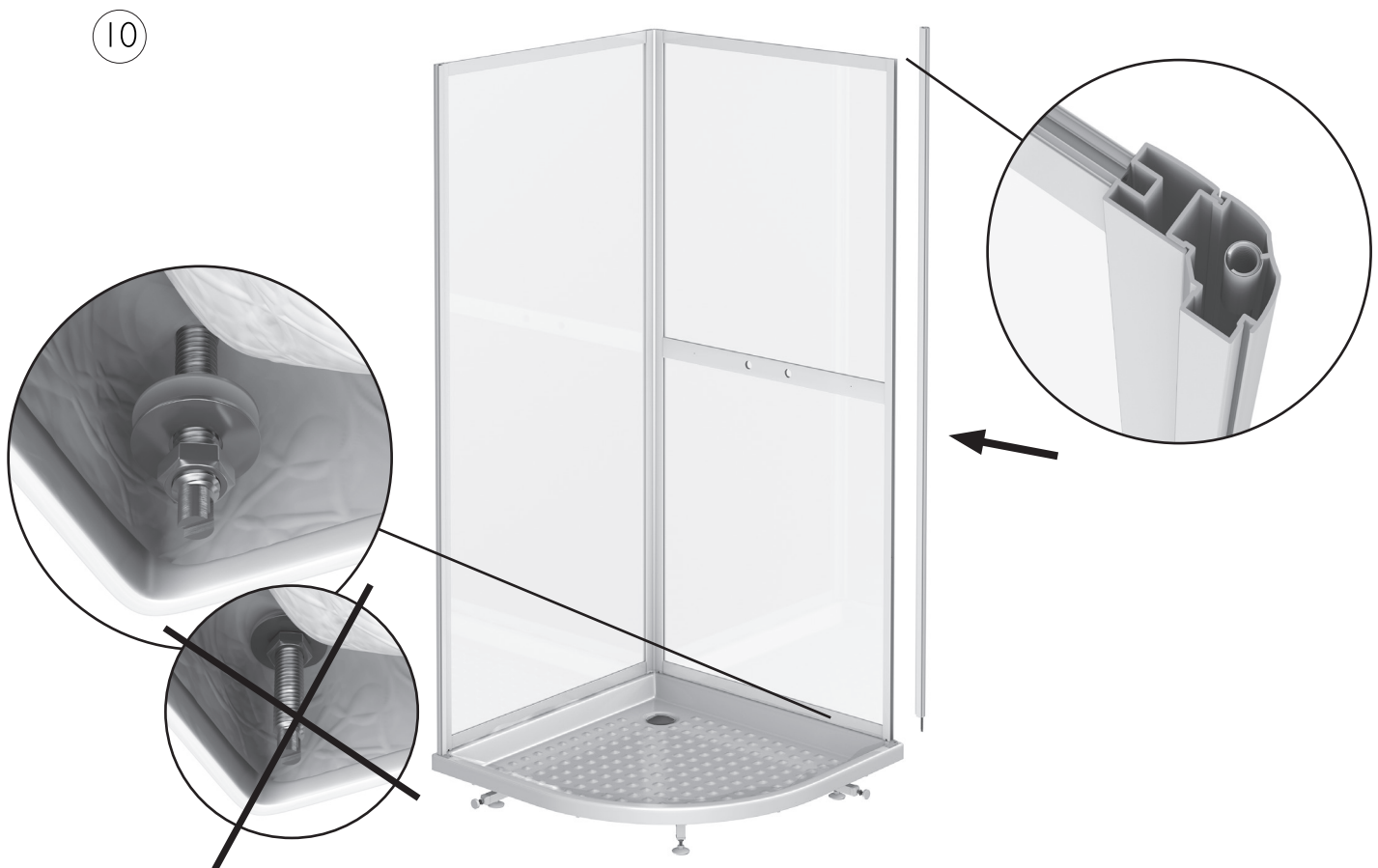


Fest mutter, pakning og låseskive. **NB! Ikke stram til mutter!**

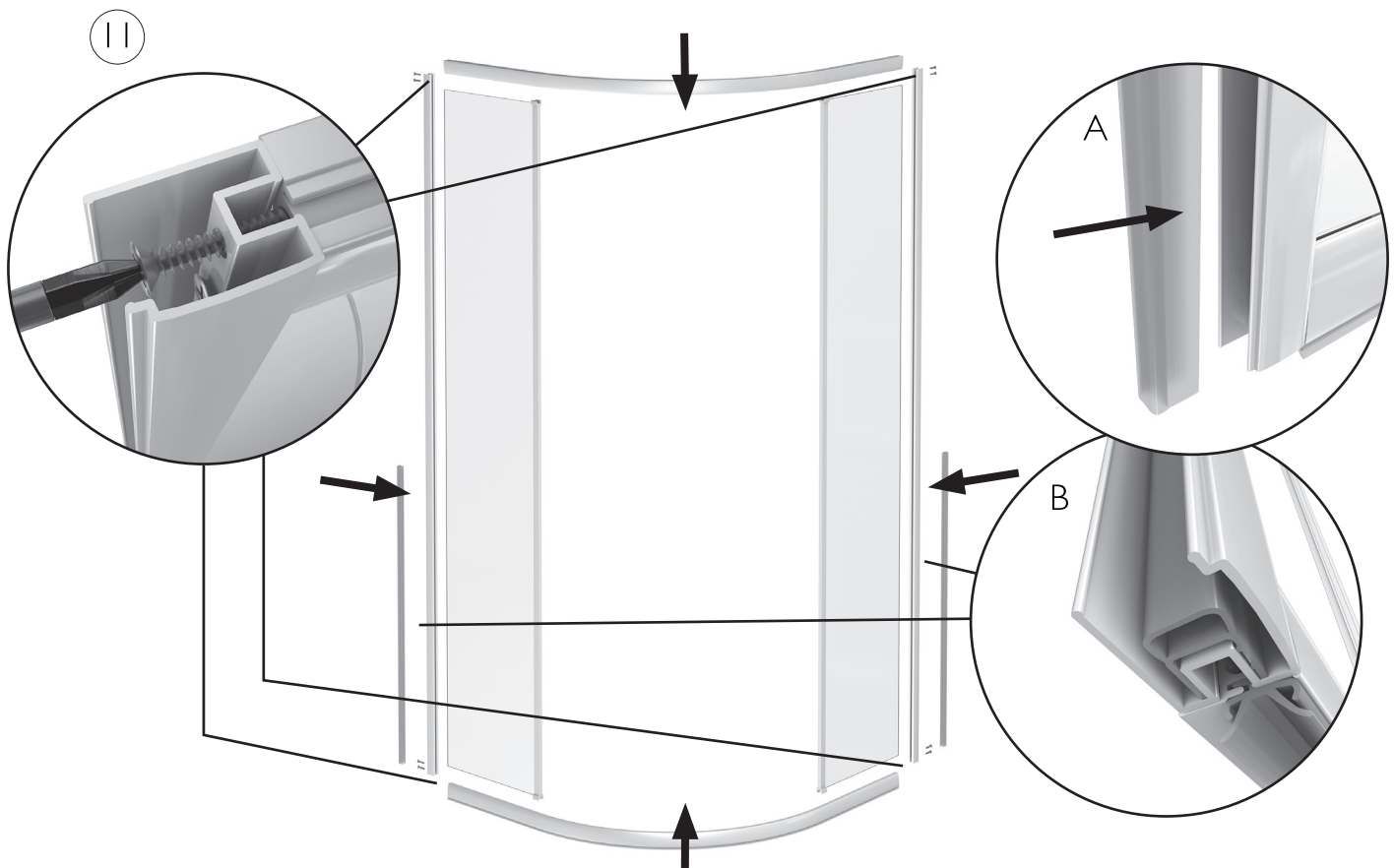




Monter neste bakvegg. Fest hjørnepakning og klem bakveggen mot hjørneprofilen til den klikker på plass. Sørg for at tetningslisten ligger godt ned på karet og er frie for smuss/skader. Pass på at tetningslist i bunn og under hjørner overlapper hverandre. (Se fig. 13)



Monter siste hjørneprofil. Fest mutter, pakning og låseskive. **NB! Ikke stram til mutter!**

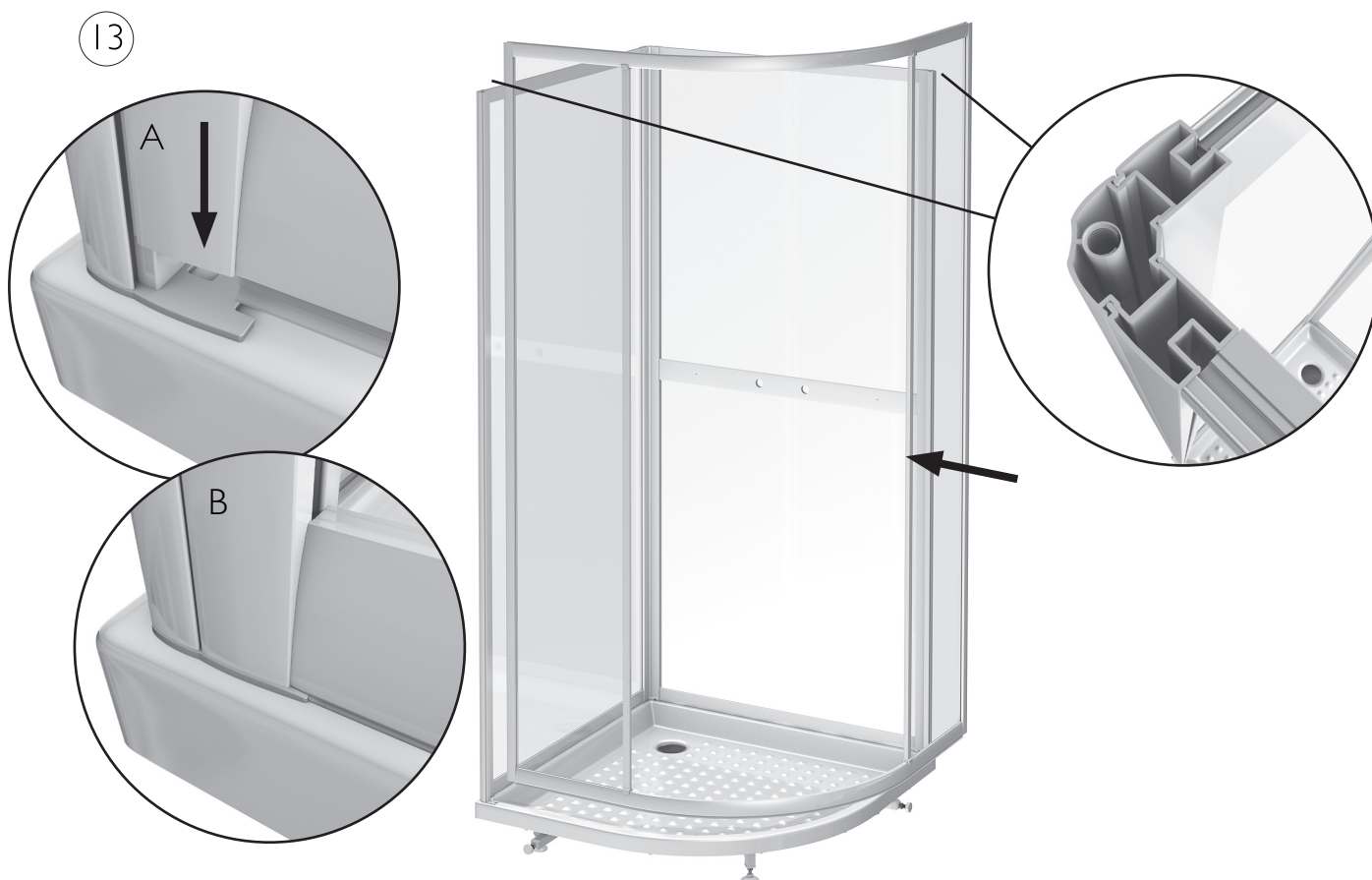


Monter rammeverket på fronten ved å skru fast sideprofilene i topp og bunnprofilen. Klem tetningslistene (A) på plass. Pass på at tetningslistene ligger helt inn på profilen og ned til nedkant (B).

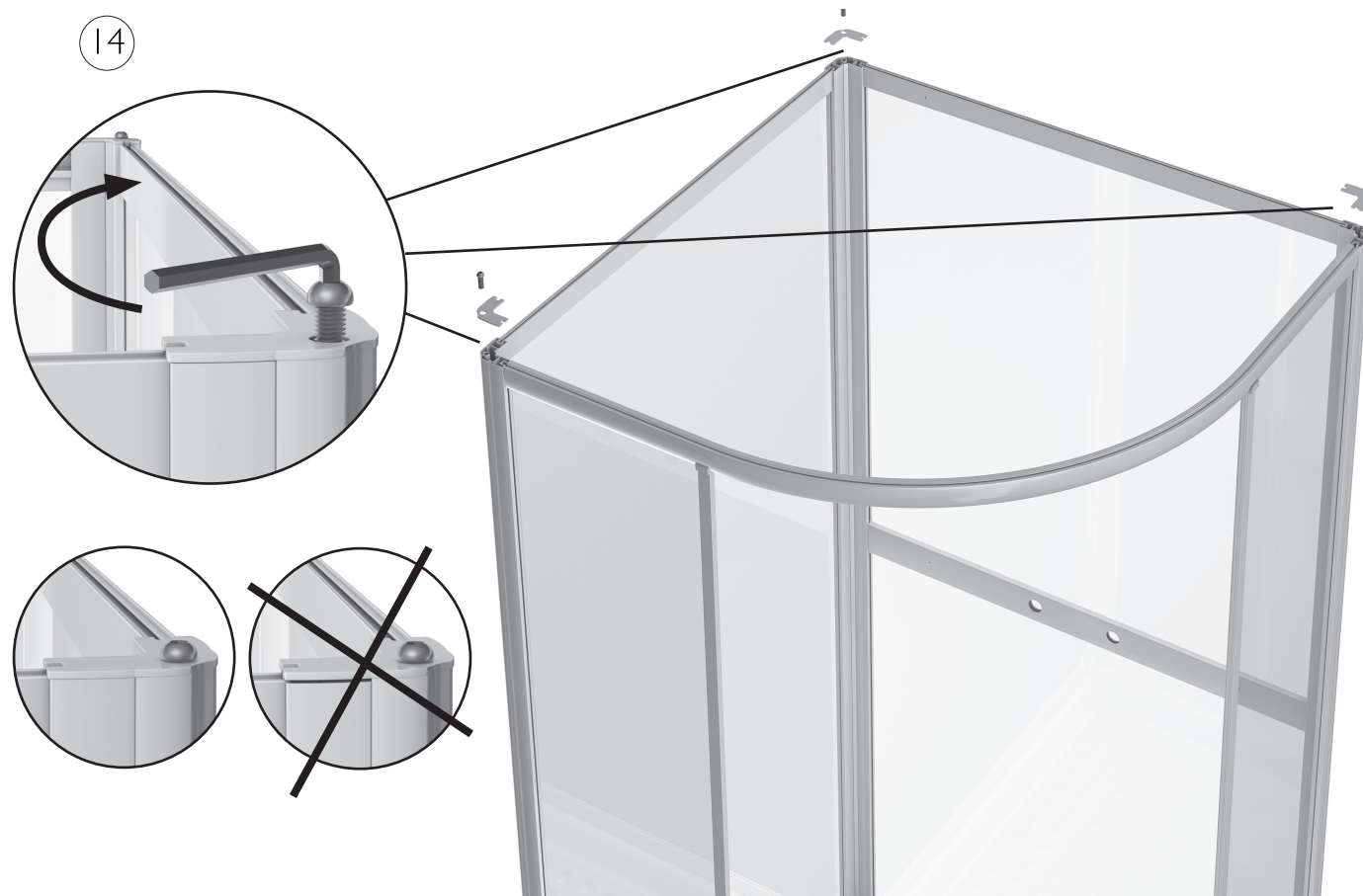


Klem toppprofilen godt ned i vindusprofilene og skru fast skruene.





Monter fronten. Sett den ned på karkanten (A) og klem den mot hjørneprofilene til de klikker på plass (B). Sørg for at tetningslisten ligger godt ned på karet, -er frie for smuss/skader og at den overlapper hjørnepakningene (B).



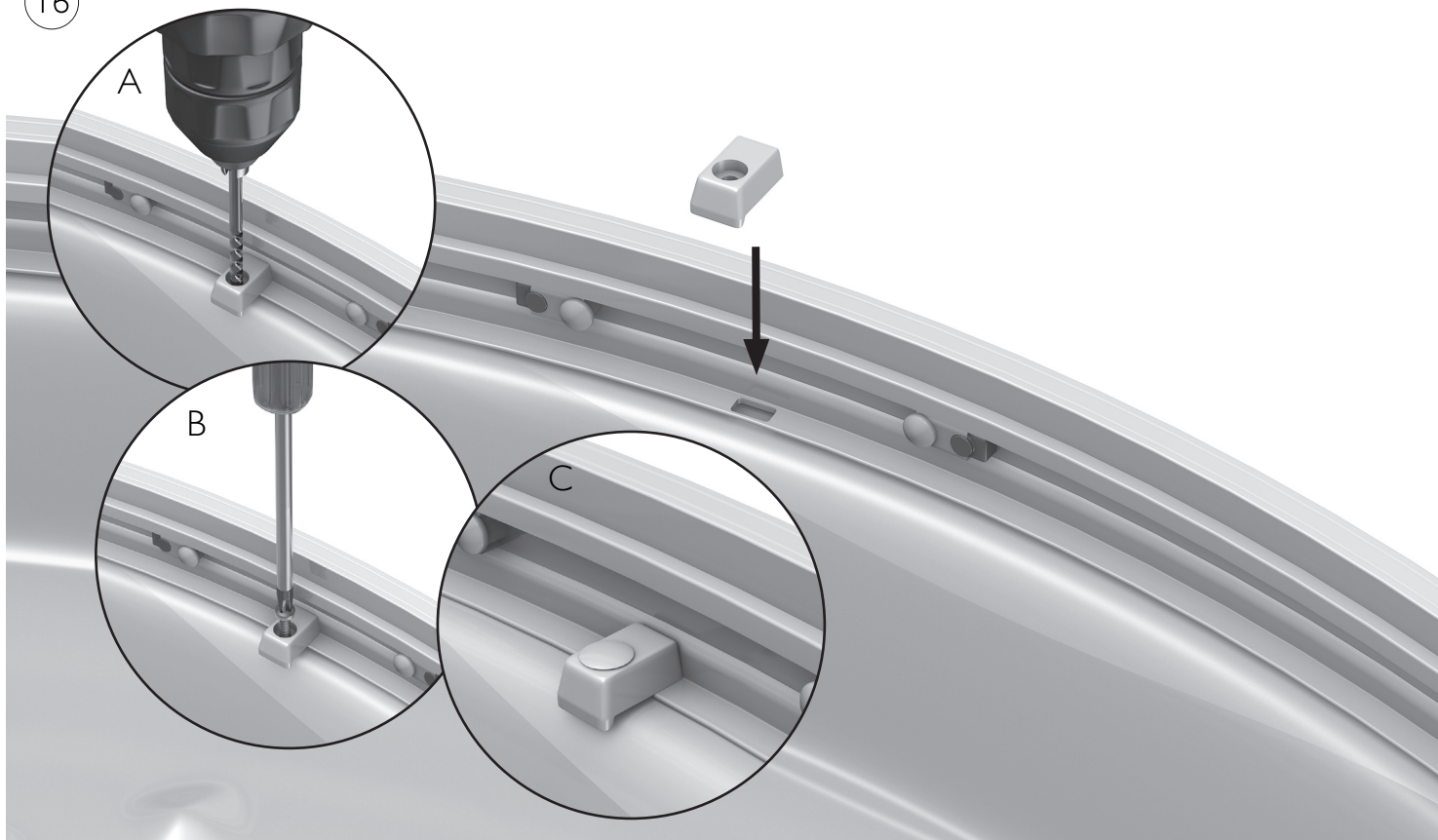
Monter toppbrakettene. Sørg for at alle toppprofilene på veggene flukter og stram til skruene.

15

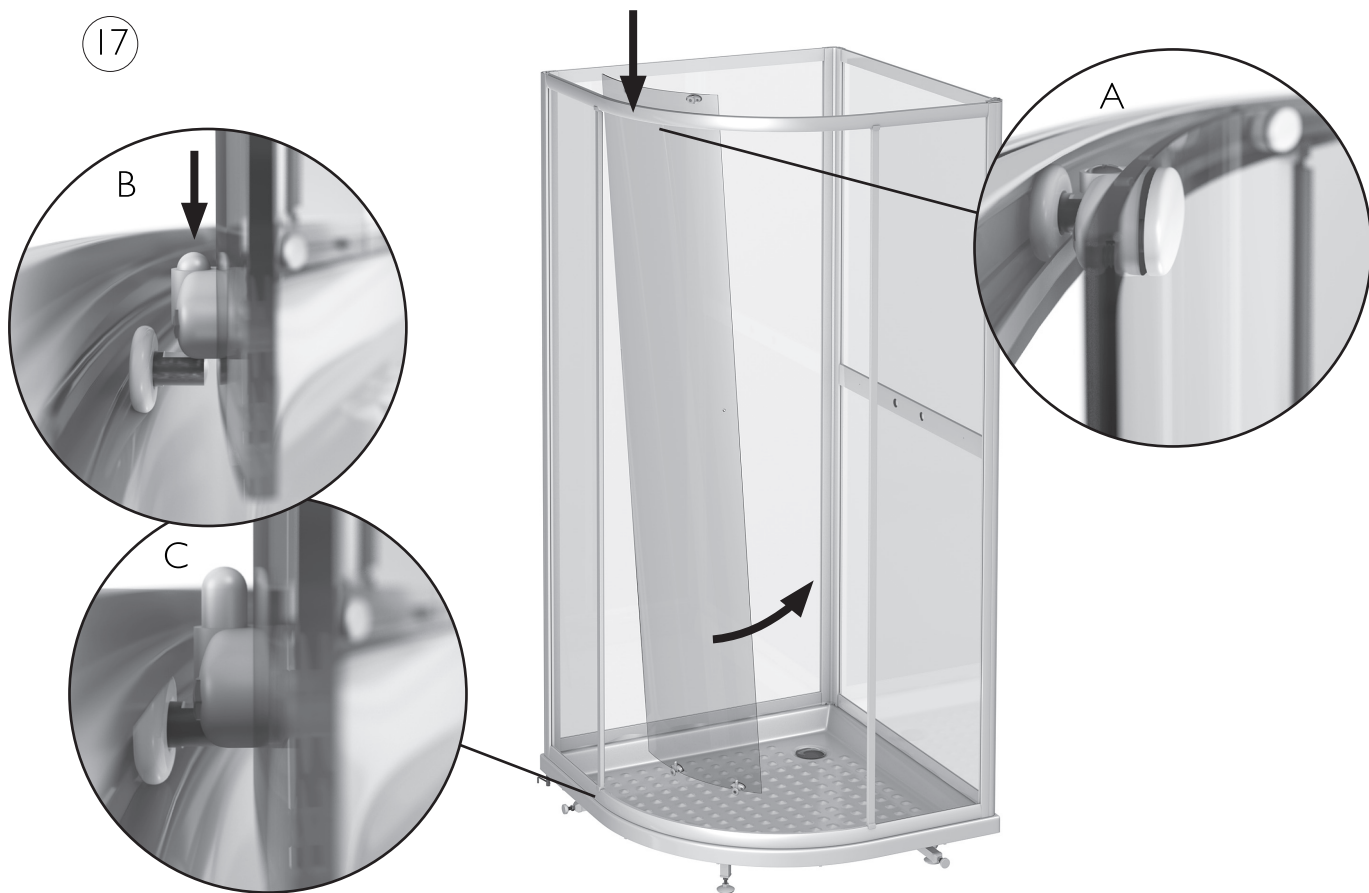


Nå skal mutrene på båndskruene i de tre hjørnene skrues fast og strammes til.

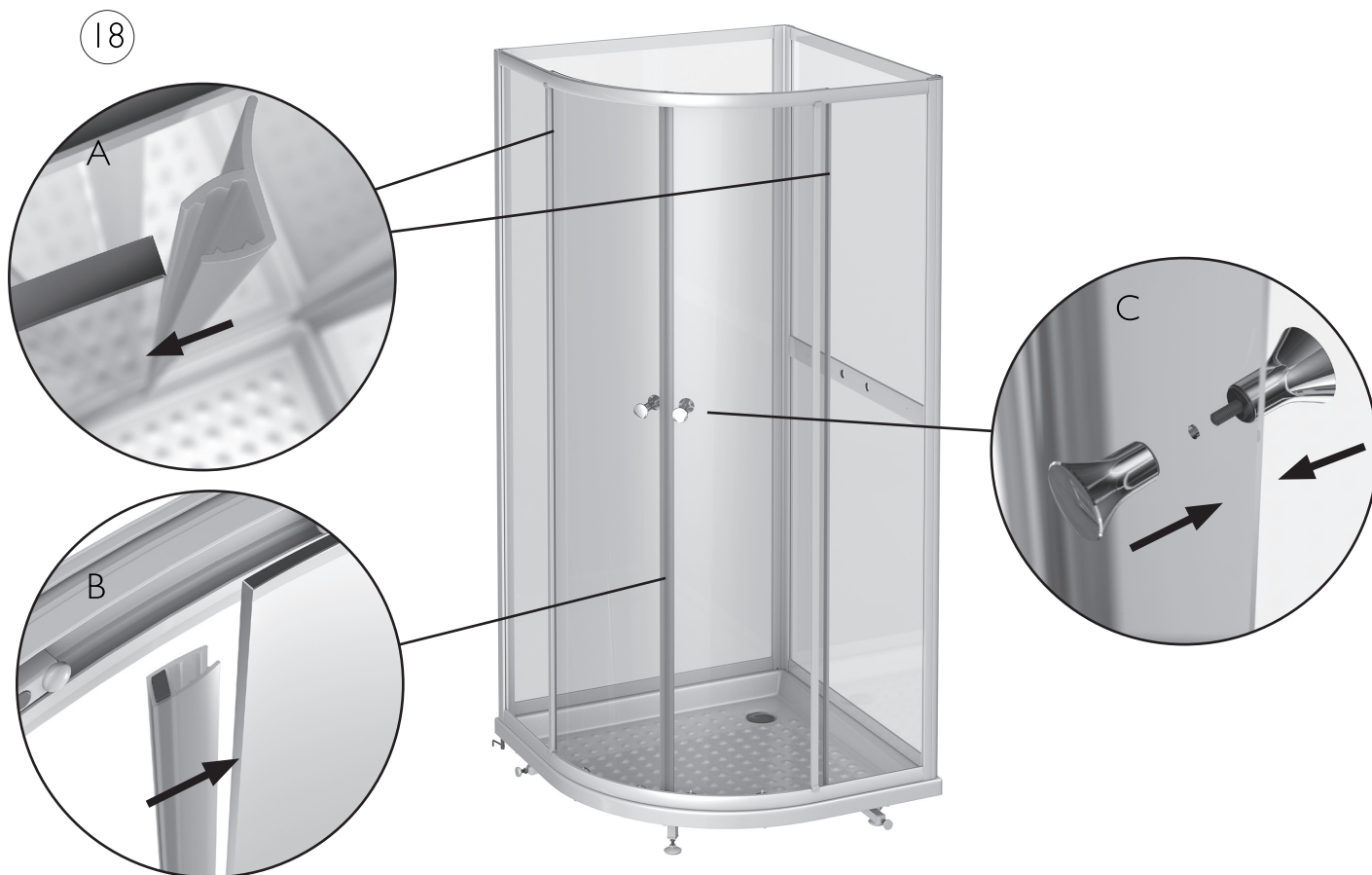
16



Monter strammefeste i front ved å borre hull i karet (A). Skru fast med tilhørende skrue (B), og klem deksel på plass (C).



Dørene monteres ved å hekte føringshjulene inn på sporene i øvre (A) og nedre profil (B). Trykk ned knappen i festene nede og vipp døren på plass (B og C).



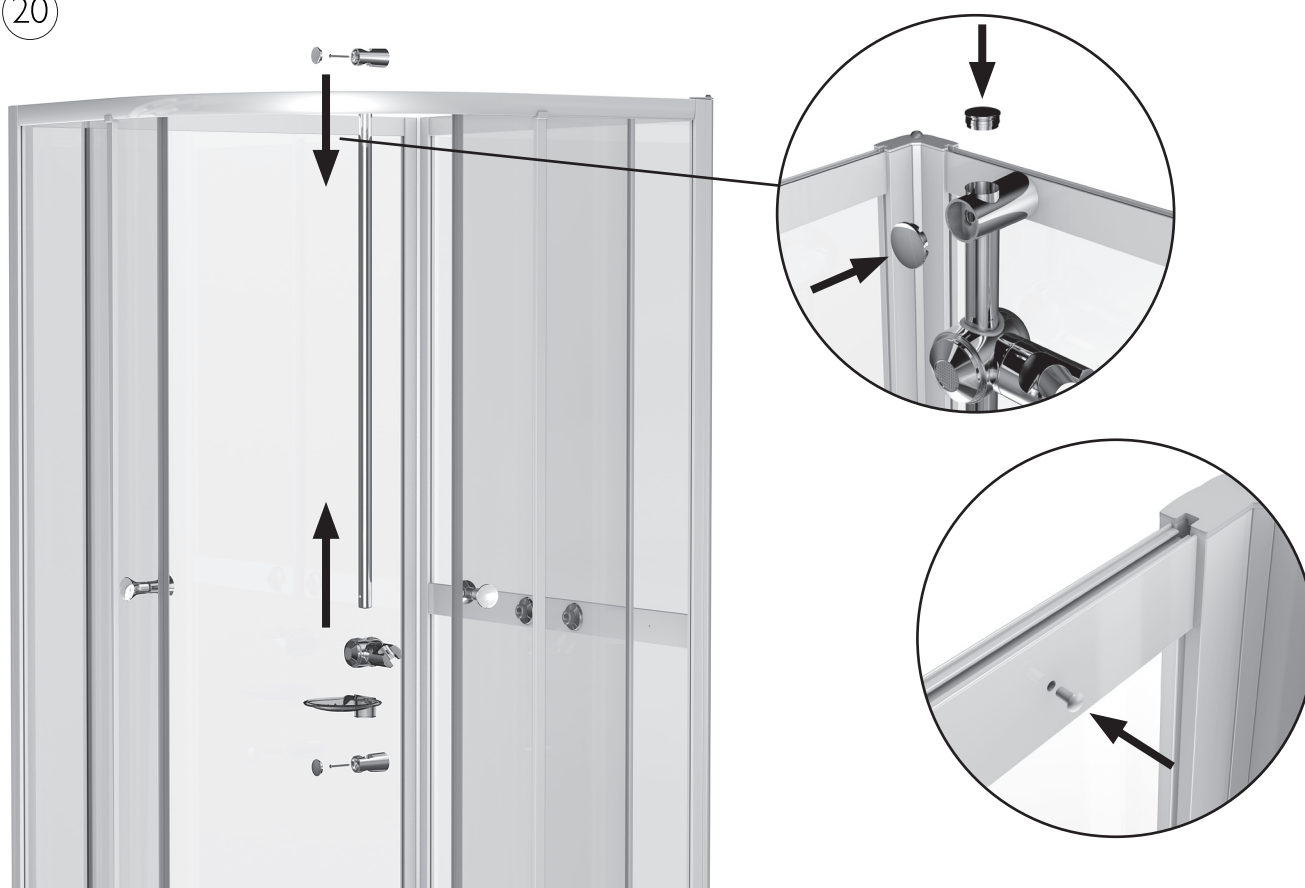
Dørlister i bakkant (A) og fremkant (B) presses på glassdørene. Dørhandtak monteres i det utfresede hullet i glassdørene (C).

19



Monter termostatgjennomføringen.

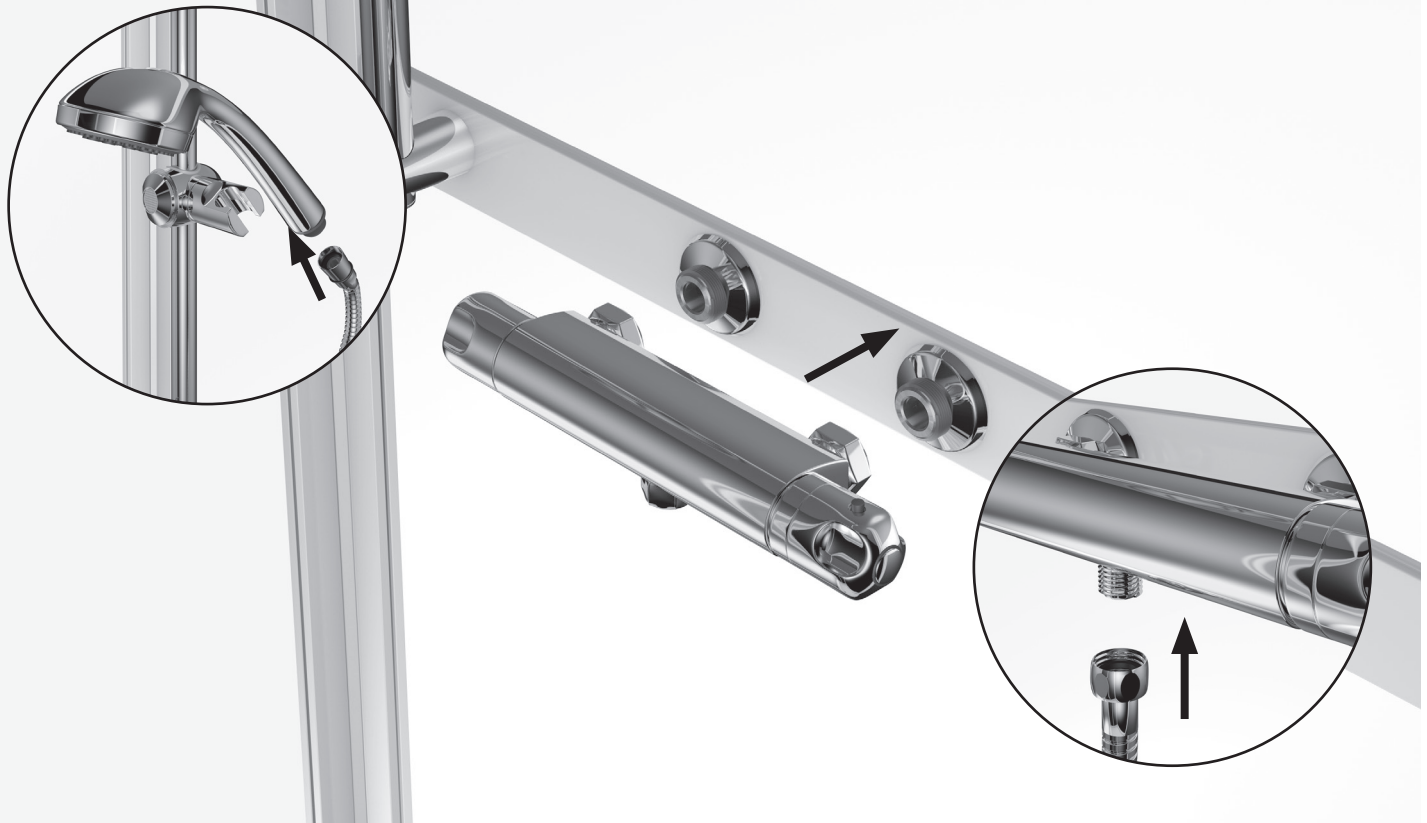
20



Tre på dusjholder, såpekopp og stangfester på dusjstang før montering. Skru fast stangen på ønsket side og plugg igjen ubenyttede hull.

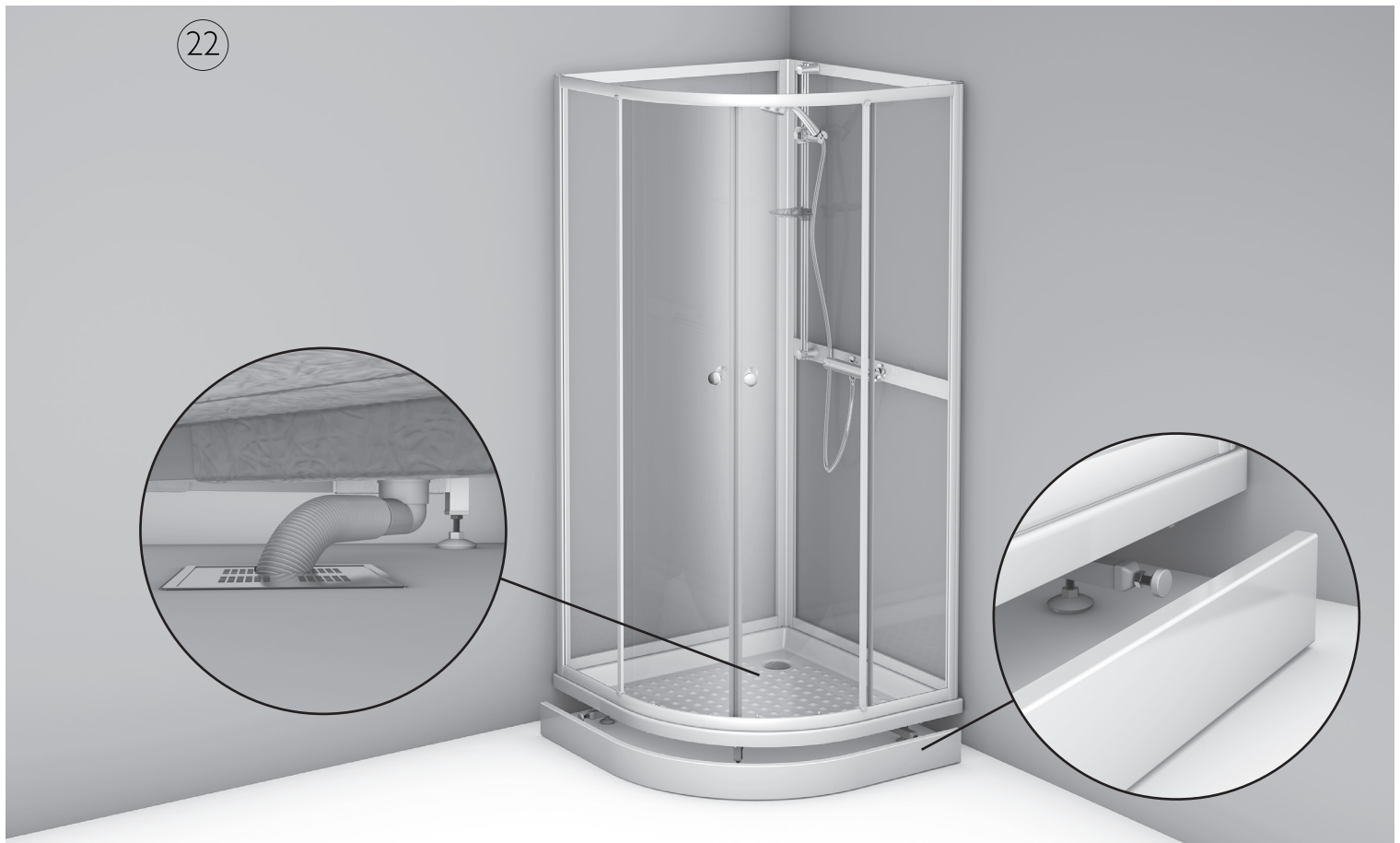


21



Monter termostat (**Medfølger ikke**. Se produsentens monteringsanvisning) og koble dusjslangen til temostat og dusjhode.

22



Skiv kabinettet på plass og monter vann og avløp. Test for eventuelle lekkasjer før bunndeksel tres i festklemmene. Magnetene vil holde det på plass.





Nå skal ditt nye dusjkabinett være klar til bruk. (Termostat medfølger ikke)

## Deleliste

Kode	Eskenr.	Del beskrivelse	Antall	Merk.
	1	Monteringsbeskrivelse	1	
BF-01/90	1	Kar rund 90x90	1	Akryl og rustfritt stål
BF-02/90	1	Frontdeksel rund 90x90	1	Akryl
BA-03	1	Utløpsventil	1	
BF-03/90	2	Bakvegg rund termo 90	1	4mm herdet glass
BF-04/90	2	Bakvegg rund hel rund 90	1	4mm herdet glass
BF-05/90	3	Frontvegg	2	4mm herdet glass
BF-06/90	3	Dør buet 90x90	2	4mm herdet glass
BF-07	1	Topp og bunnprofil	2	Aluminium
BD-08	2	Sideprofil	3	Aluminium
BD-11	1	Pakninger for hjørneprofil	3	PVE
BD-12	1	Toppdeksel til hjørner	3	Stål
BD-16	1	Mutter for festebolter	3(+1)	Rustfritt stål
BA-20	1	Skive for festebolter	3(+1)	Rustfritt stål
BA-201	1	Silikonpakning for festebolter	3(+1)	Silicon
BD-20	1	Trinsefett	1	
BD-22	1	Dusjsett	1	
BD-23	1	Deksel til dusjsett hull	2(+1)	Plastikk
BC-30	1	Avløpsslange	1	Plastikk
BF-08	1	Skrue ST4X12	4(+1)	Rustfritt stål
BF-09	1	Skrue ST4X20	1	Rustfritt stål
BF-10	3	Magnetlist dør	2	PVC
BC-29	1	Termostatgjennomføringer	2	
BF-11	1	Profil lås front	1	Plastikk
BF-12	1	Skruebase	4	Nylon
BF-13	1	Skrue ST4X30	8	Rustfritt stål
BF-14	1	Skrue M6X20	3	Rustfritt stål
BF-15	3	Pakningslist for sideprofil	3	PVC

