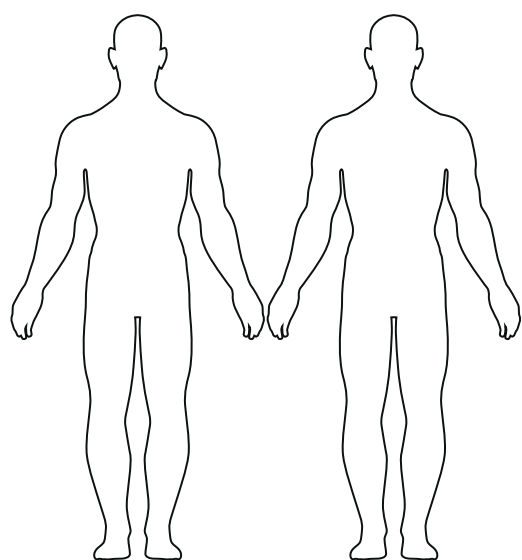


Monteringsanvisning **dusjkabinett** 70x90cm Euroeco

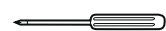


B EuroBad

BD-08 _____
BF-14/BF-12 _____
BD-05 _____
BD-04 _____
BD-22 _____
BD-14 _____

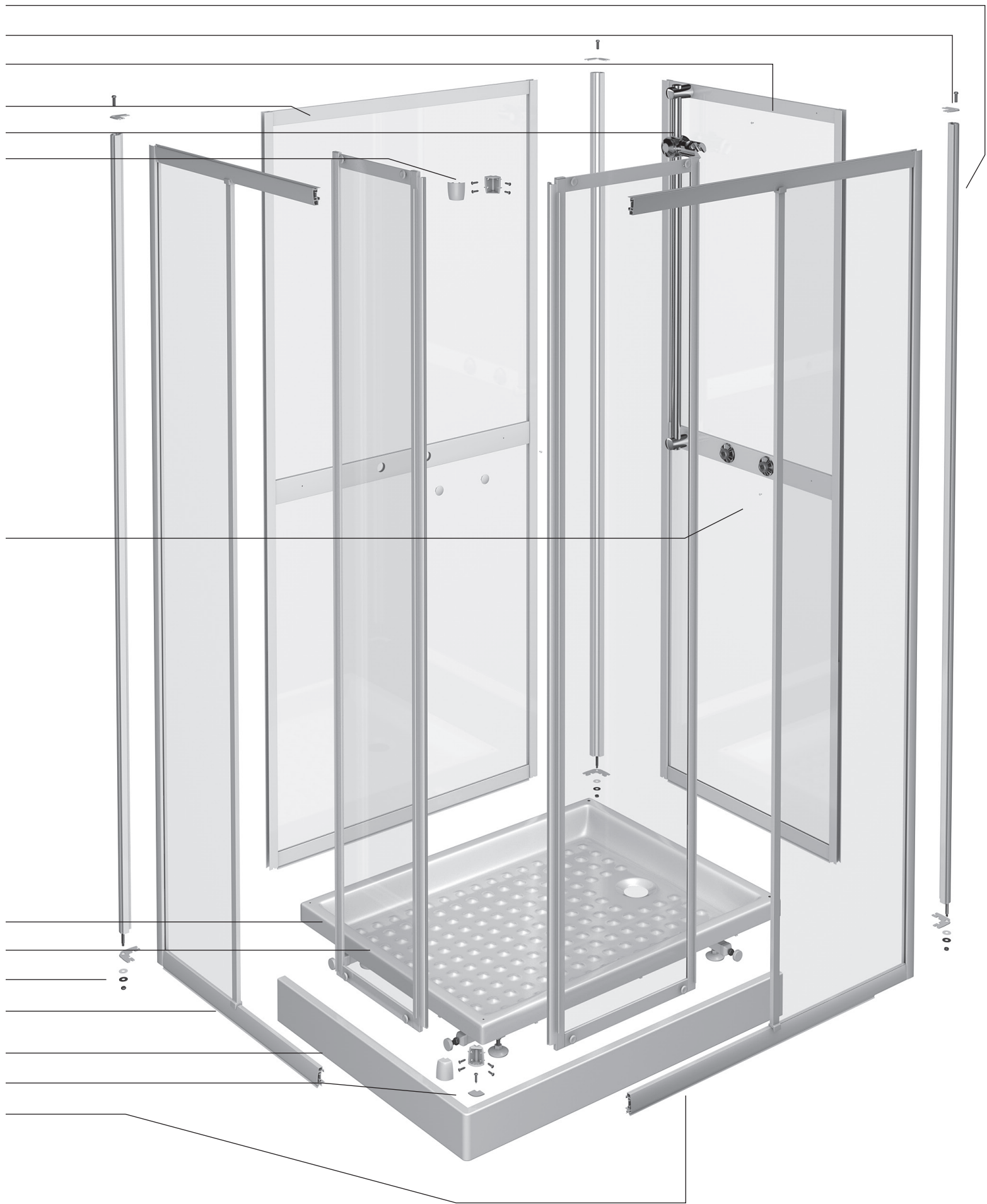


BD-29 _____



BD-01 _____
BD-07A/BD-07B _____
BD-11/BA-201/BA-20/BA-16 _____
BD-06A _____
BD-02 _____
BD-19 _____
BD-06B _____

For ytterligere informasjon, se deleliste side 16.



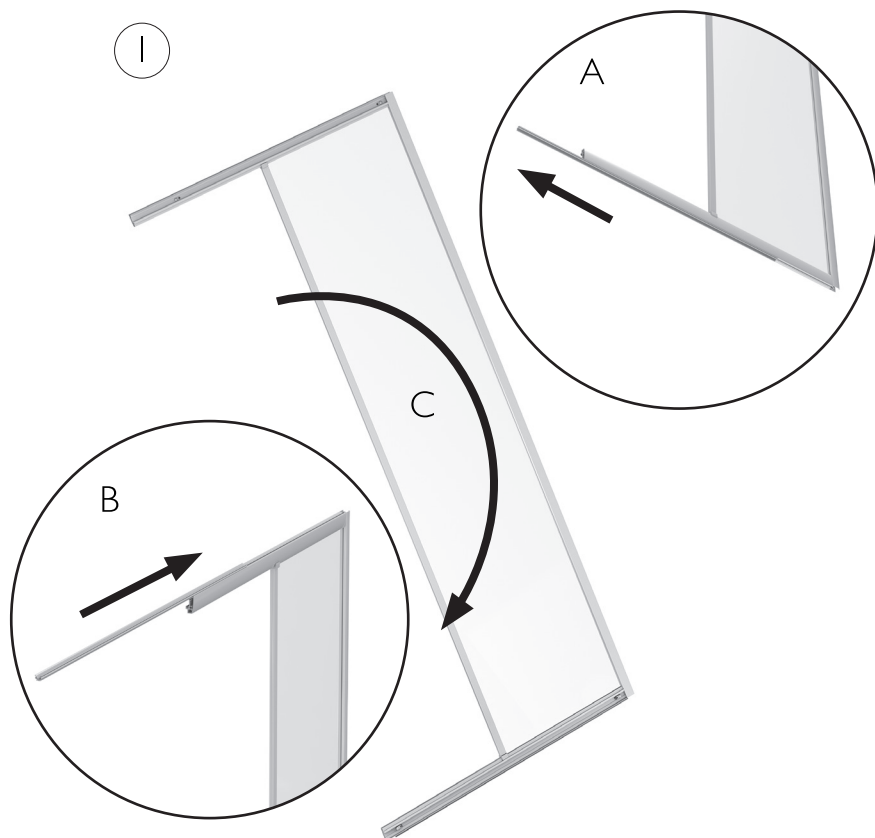


①

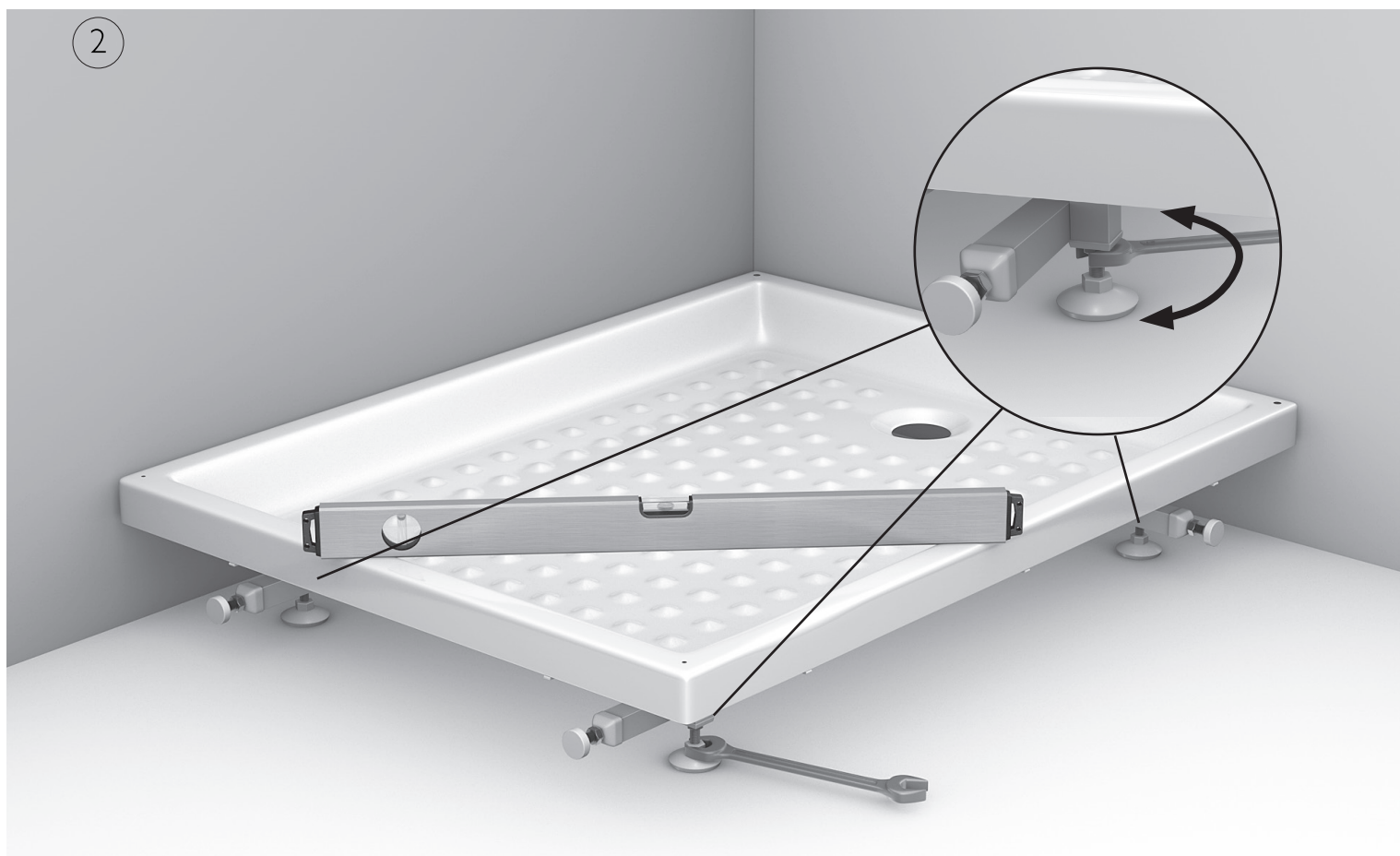


Kabinettet leveres for montering i venstre hjørne. For montering i motsatt hjørne, se fig. 1

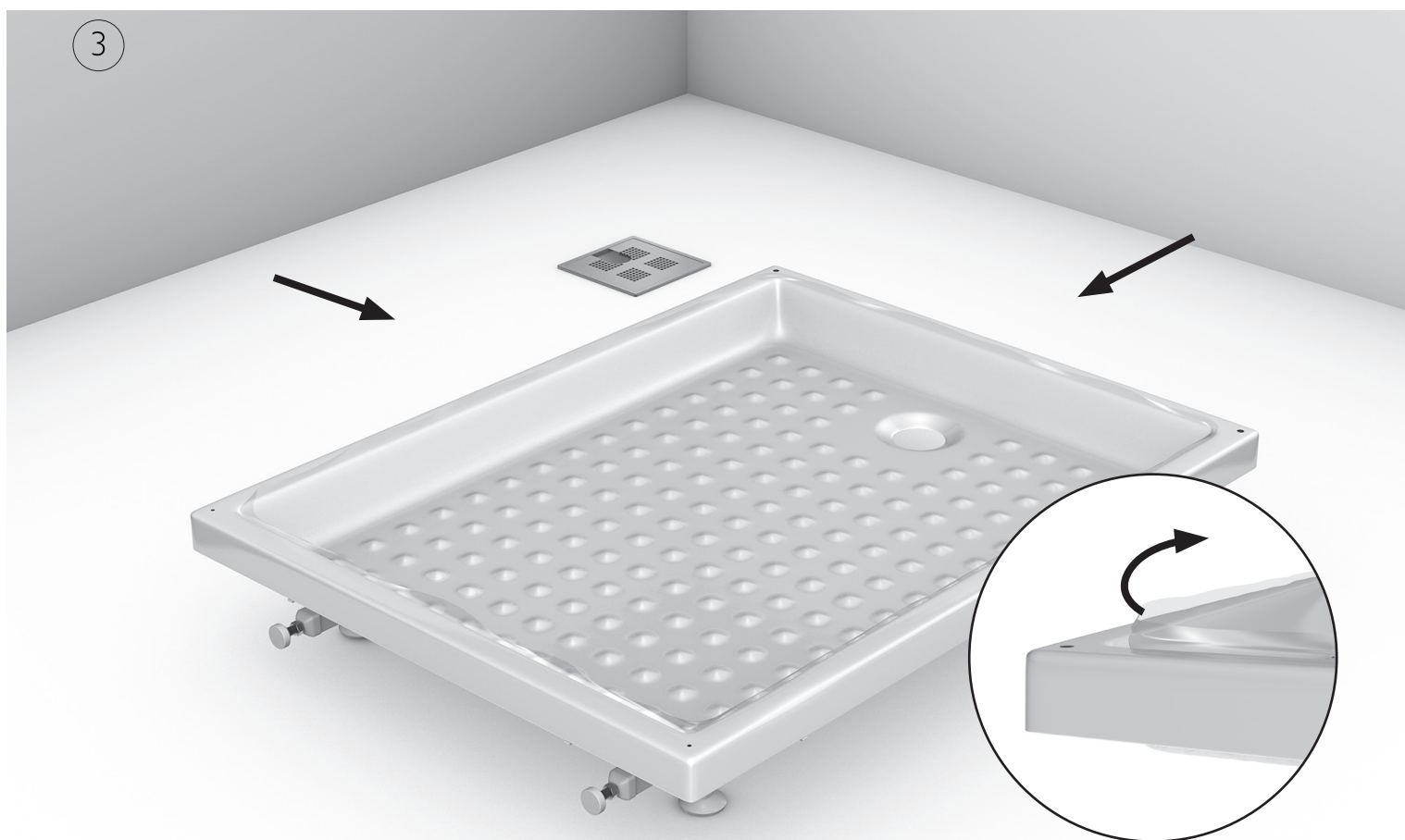
①



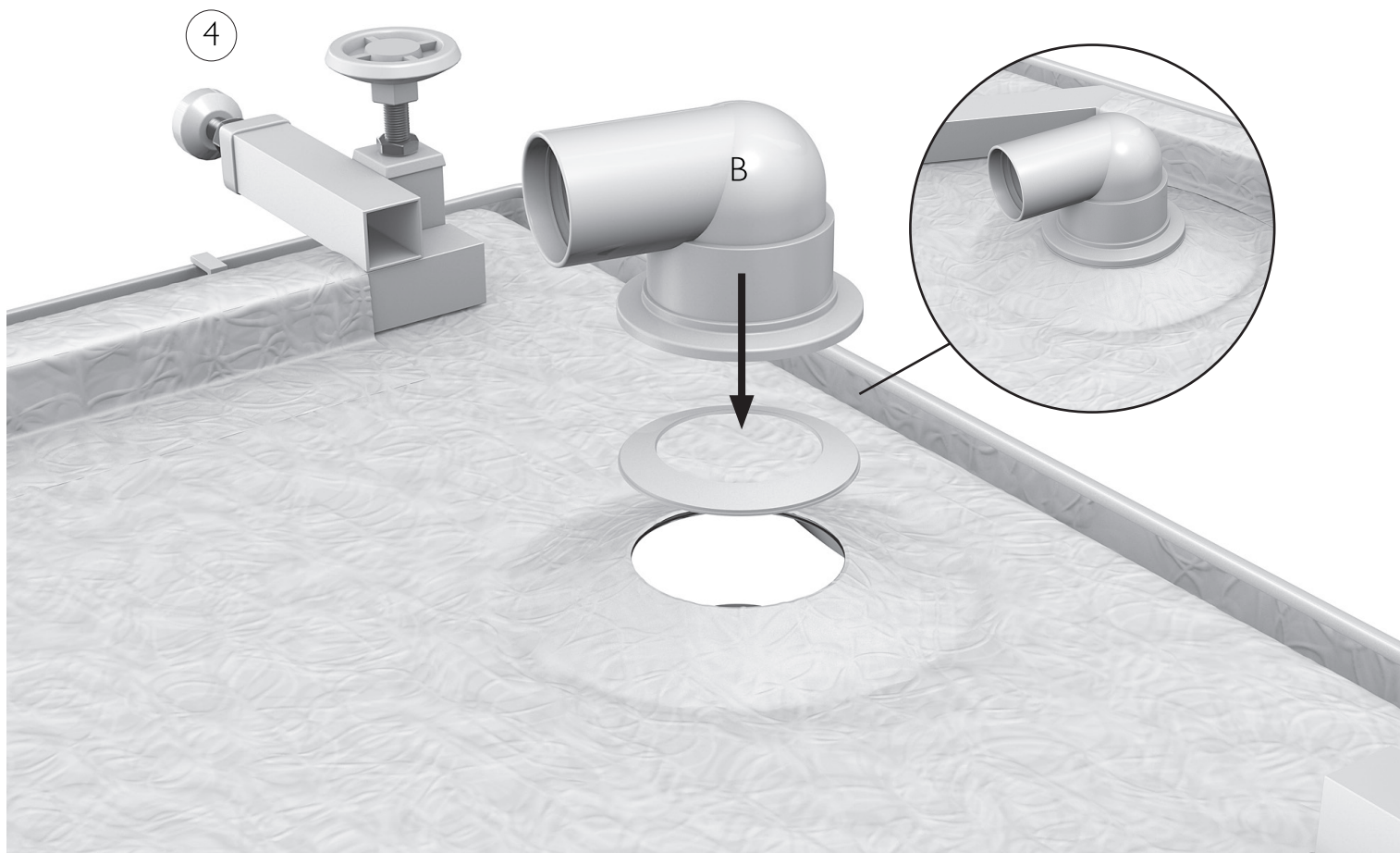
NB! Dersom dusjkabinettet skal stå i motsatt hjørne, tas tettelisten av bunprofilen i sideveggene (A) og tres på toppprofilen (B) før veggene vendes 180° (C)



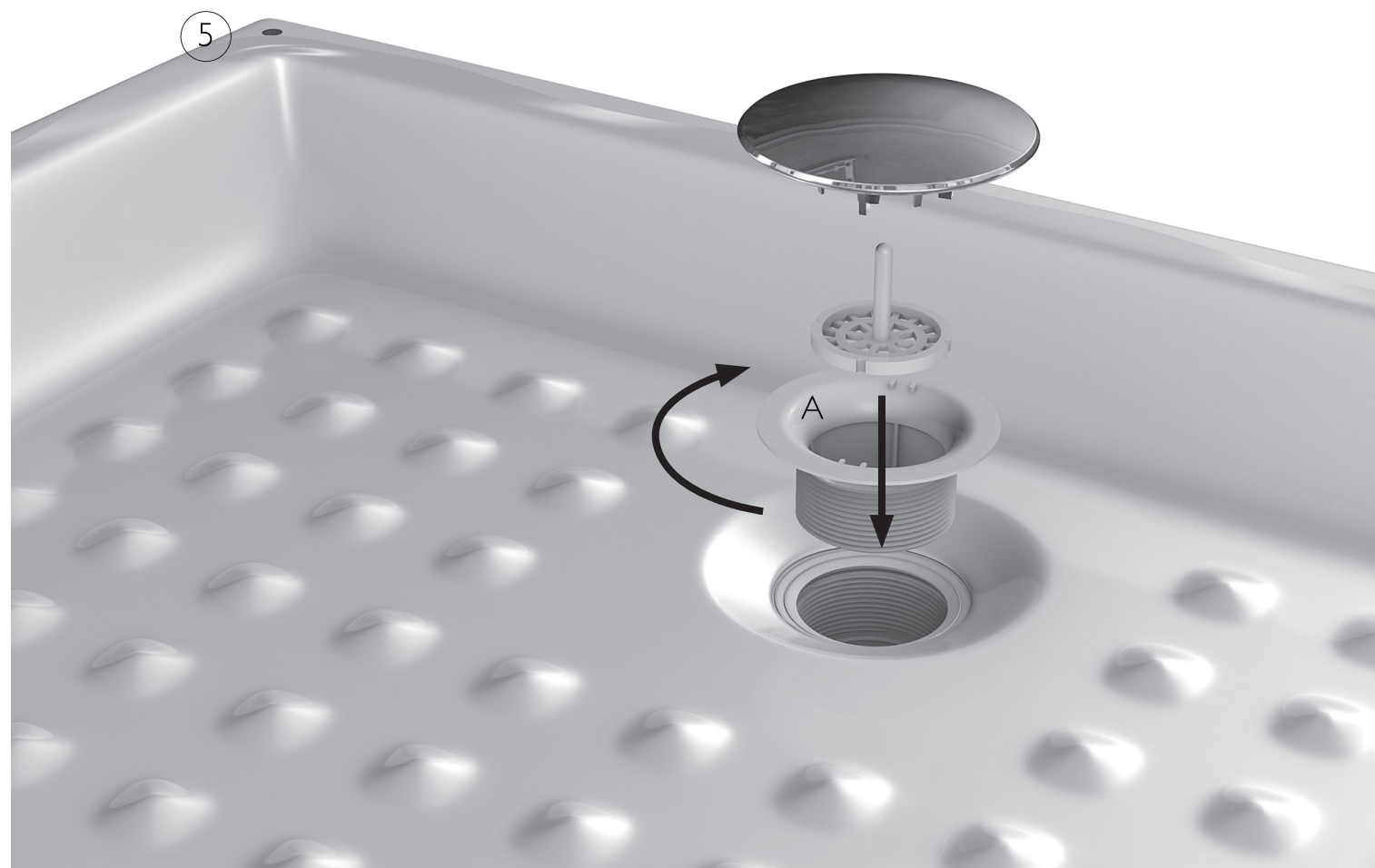
Plasser bunnkaret der dusjkabinettet skal stå. Karet skal stå i vater og stå støtt.



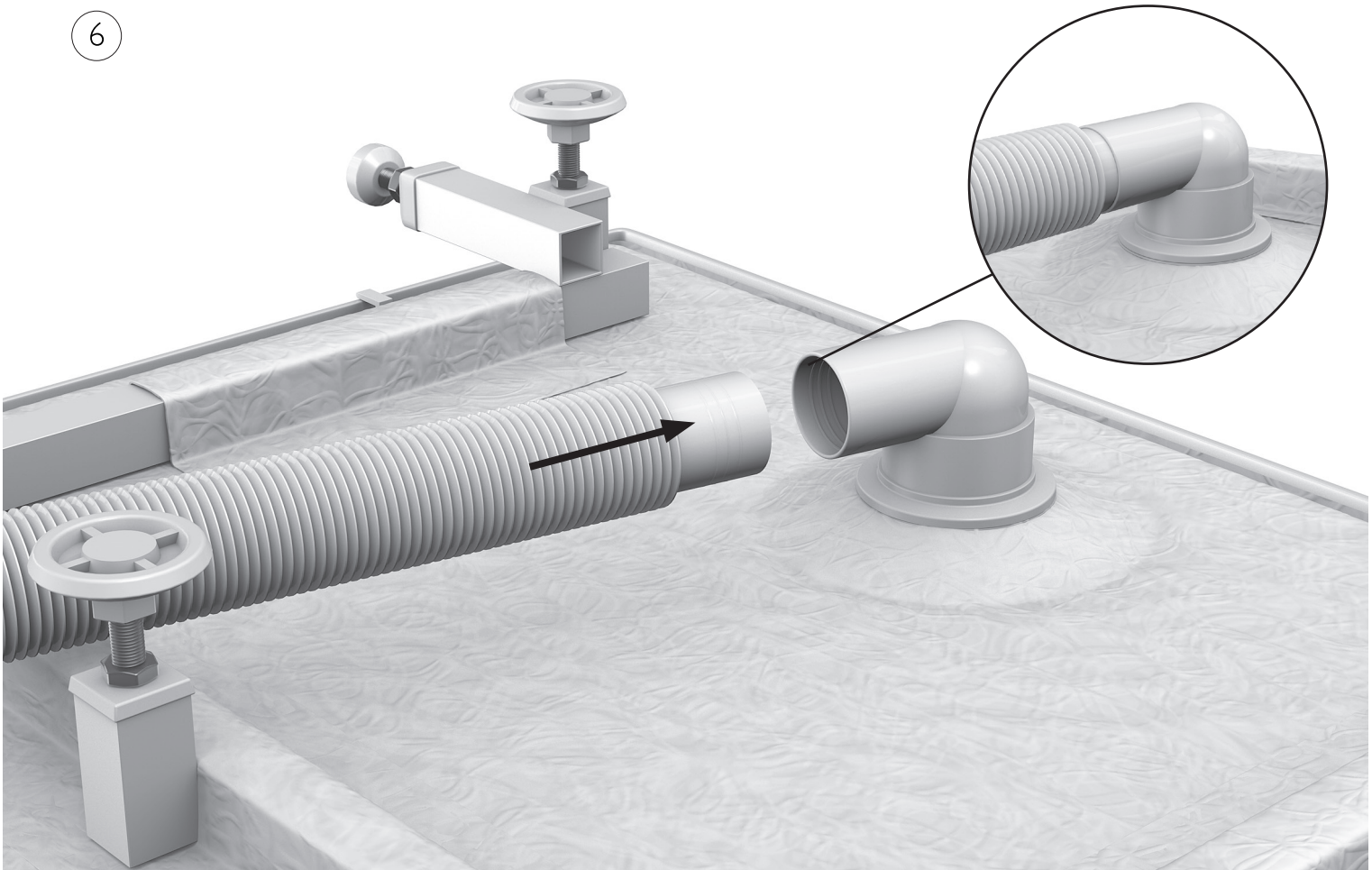
Etter vatering, trekk bunnkaret ut fra veggen for videre montering. Fjern beskyttelsesplasten fra kantene på bunnkaret.



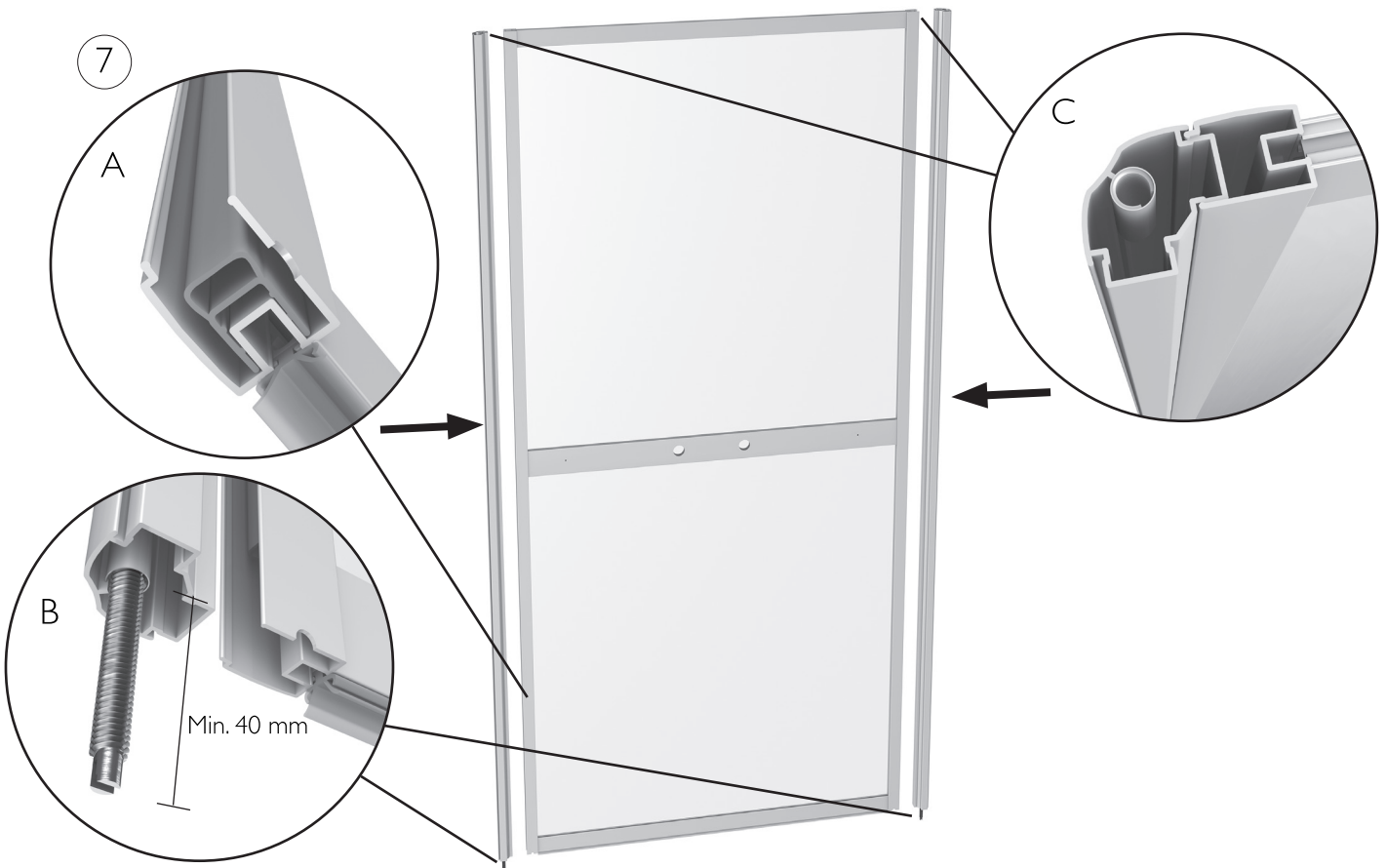
Øvre og nedre del av sluk/avløp monteres ved å skru (A) ned i (B).



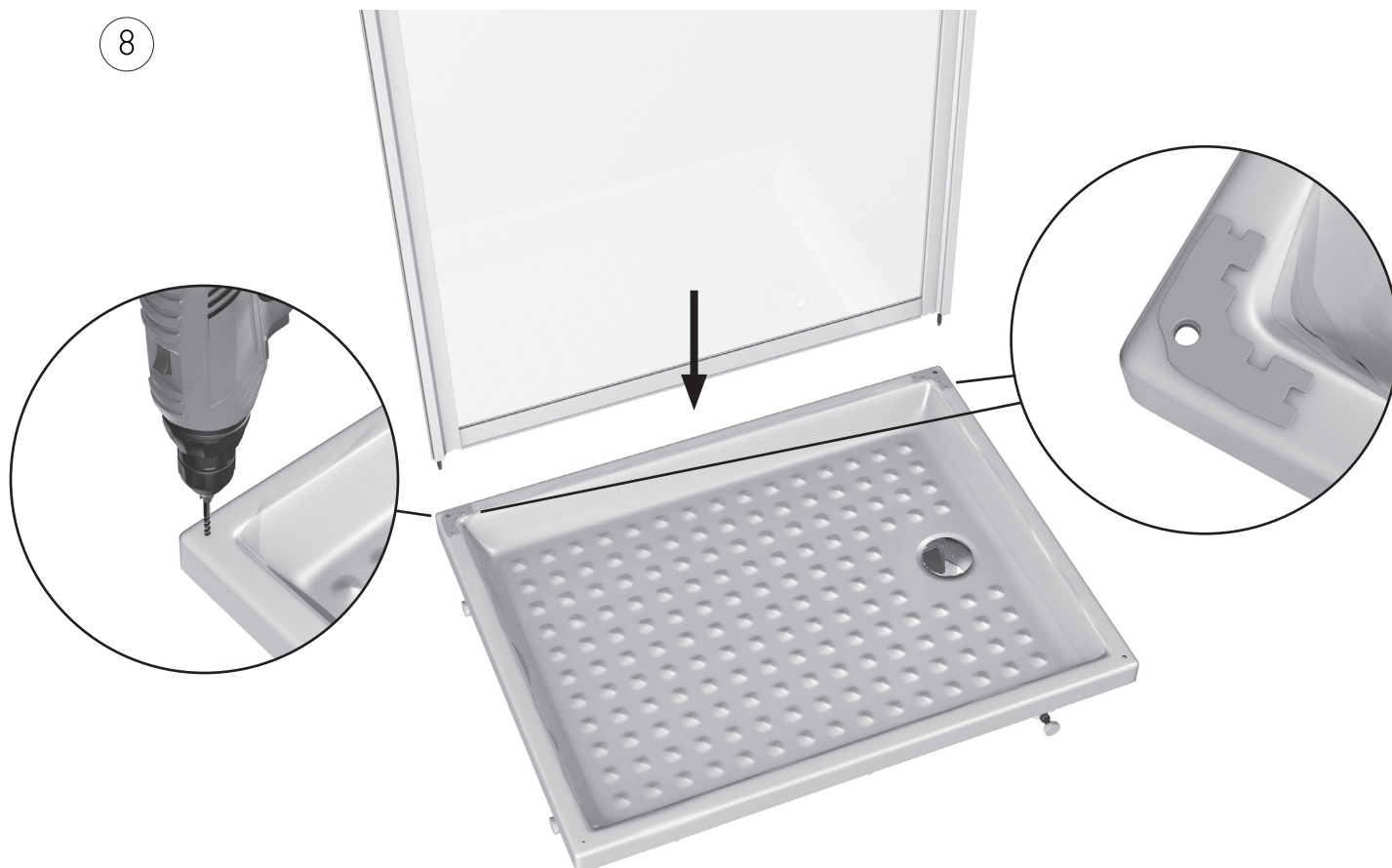
6



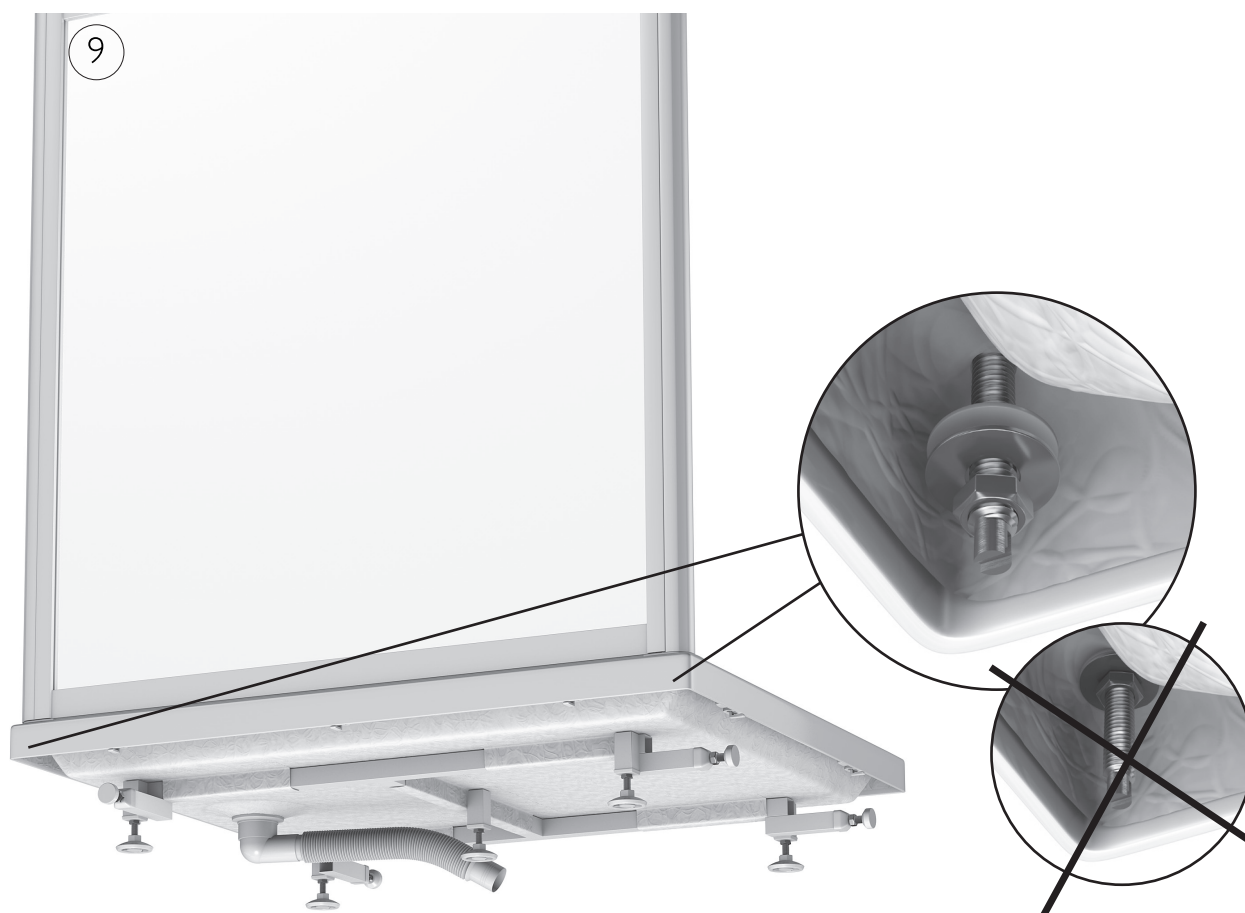
7



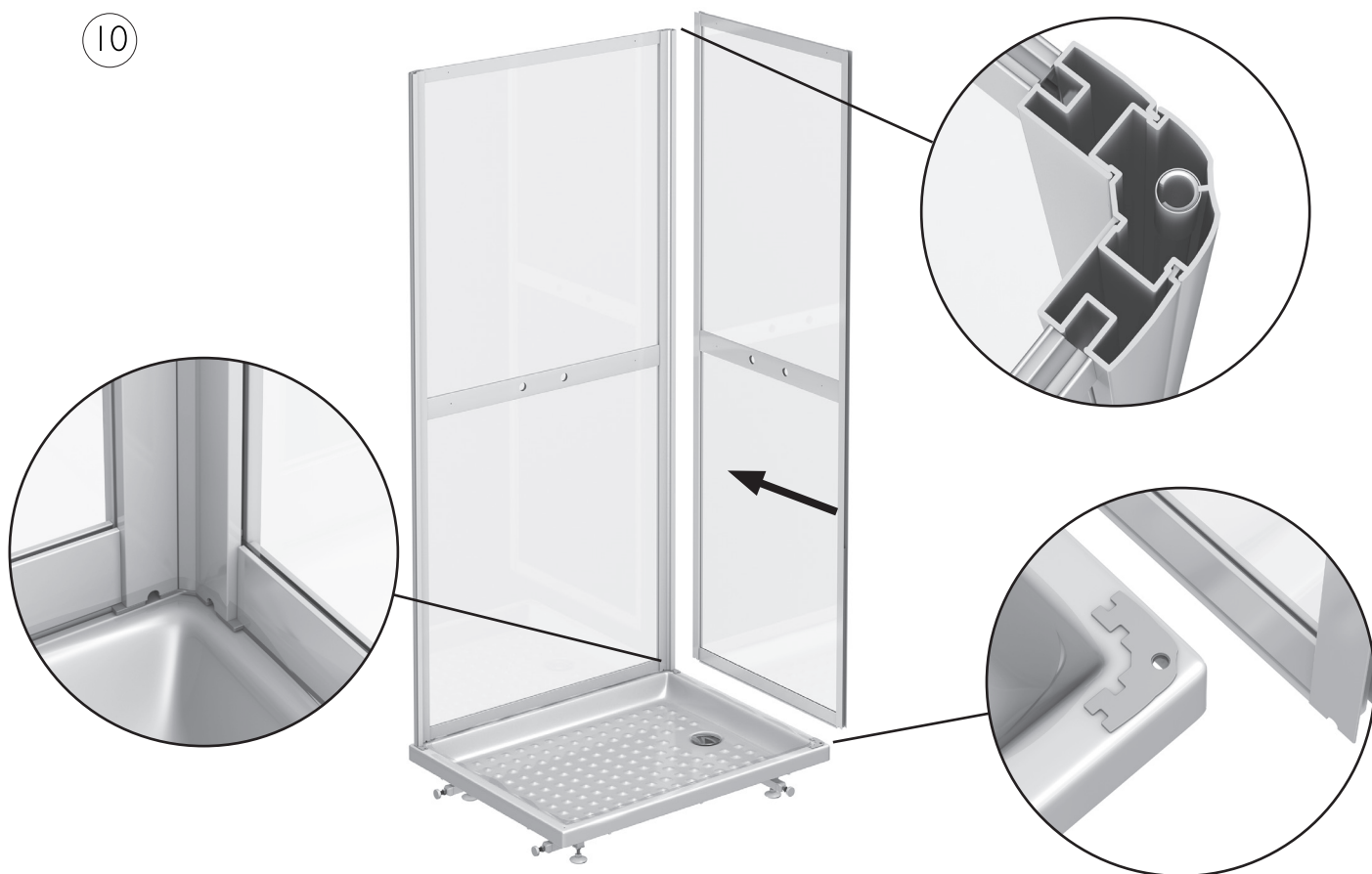
Pass på at tetningslisten i profilen ligger i nedkant (A). Før montering av vegger; sørg for at festeskruene i bunn av hjørneprofilene stikker minimum 40 millimeter utenfor profilen (B). Klem hjørneprofilene og bakvegg sammen til de klikker på plass i profilsprene.(C).



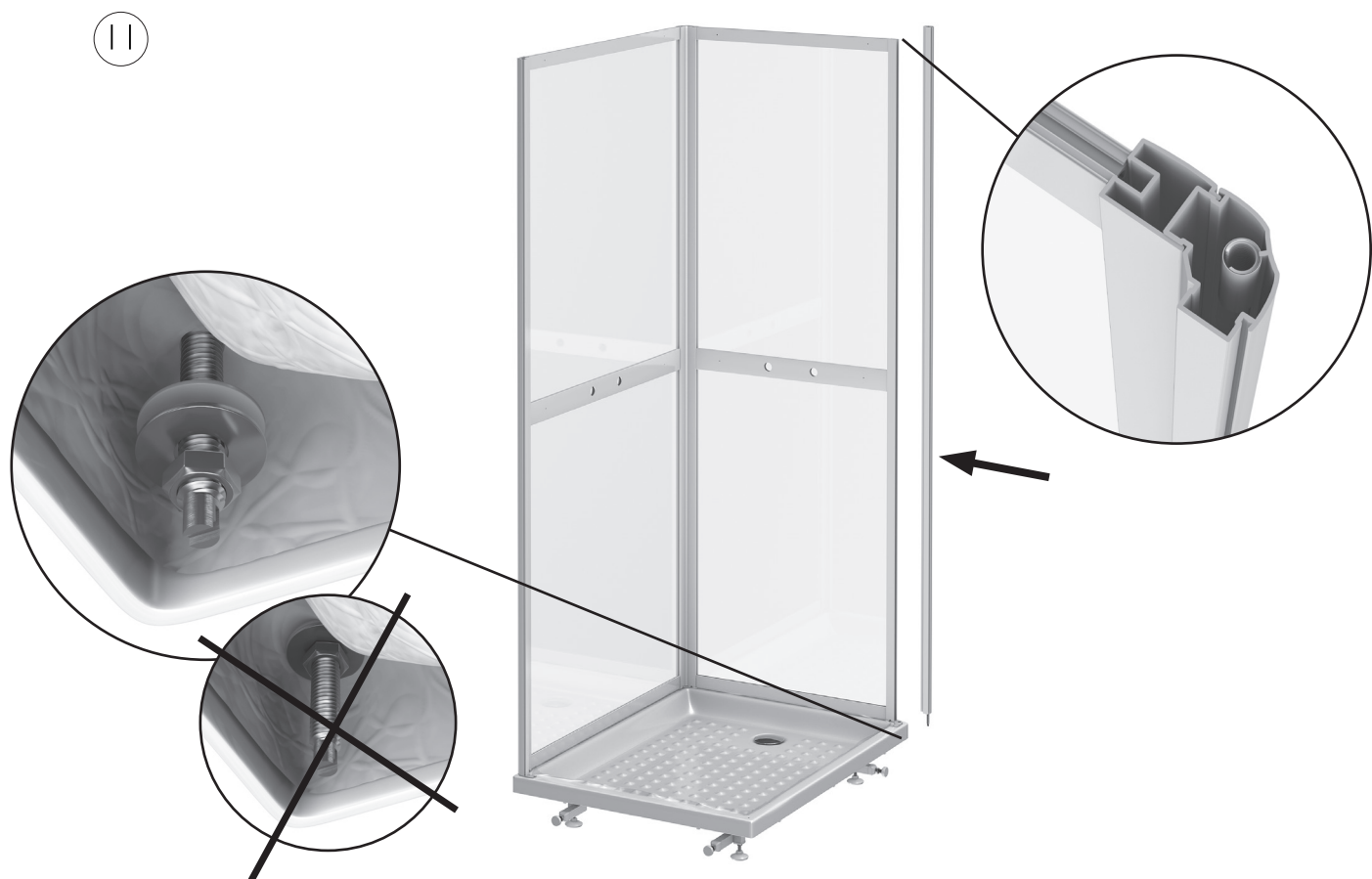
OBS Viktig! Bor opp et av de det forborede hullene i front. Monter hjørnepakningene under hver hjørneprofil. Pass på at tetningslister er frie for smuss og ikke er skadet før veggen monteres. **NB! Dersom dusjkabinettet skal stå i motsatt hjørnen, se fig. I før montering!**



Sett på mutter, pakning og låseskive. **NB! Ikke stram til mutter!**

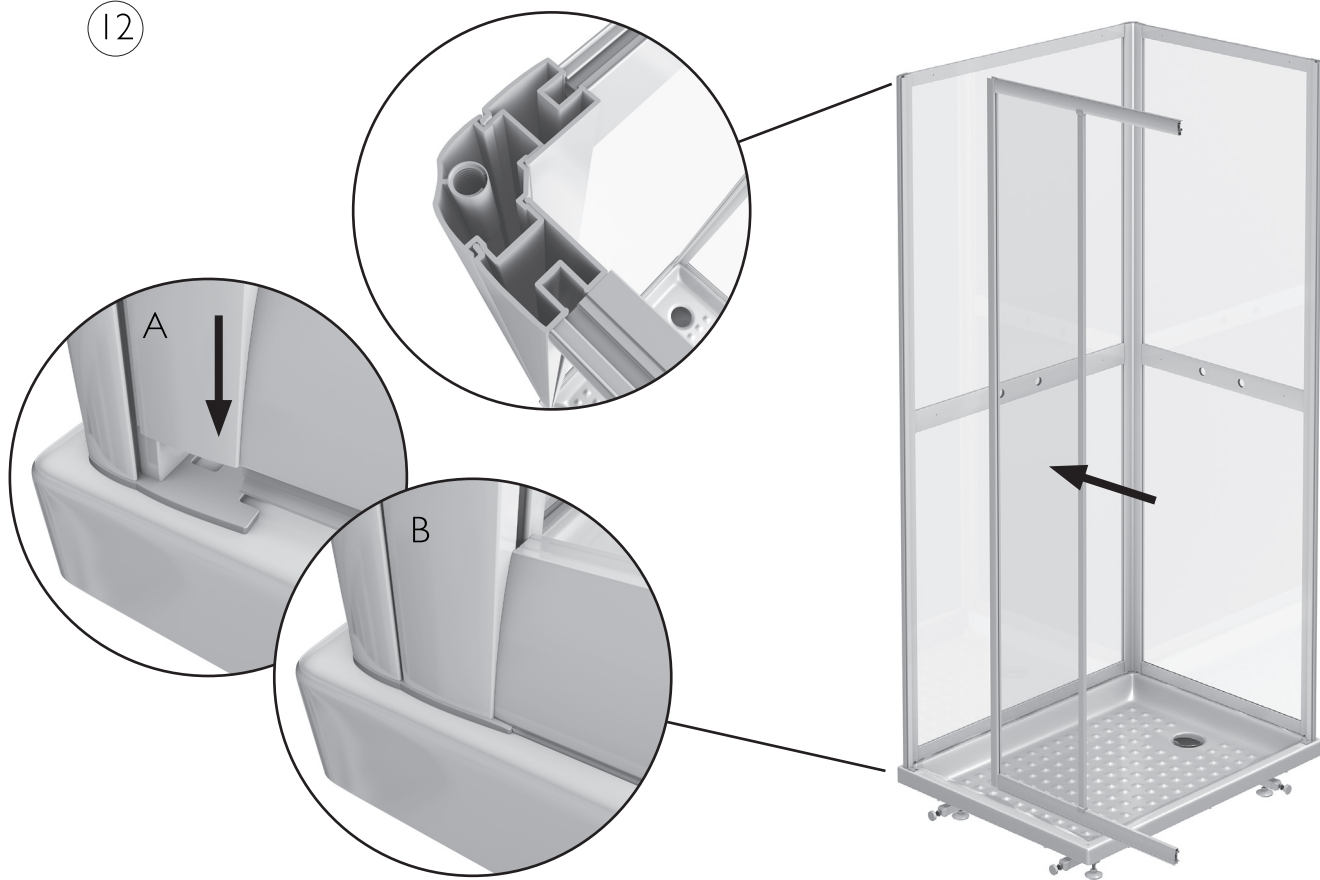


Monter neste bakvegg. Fest hjørnepakning og klem bakveggen mot hjørneprofilen til den klikker på plass. Sørg for at tetningslisten ligger godt ned på karet og er frie for smuss/skader. Pass på at tetningsliste i bunn og under hjørner overlapper hverandre. (Se fig. 12)



Monter siste hjørneprofil. Sett på mutter, pakning og låseskive. **NB! Ikke stram til mutter!**

12

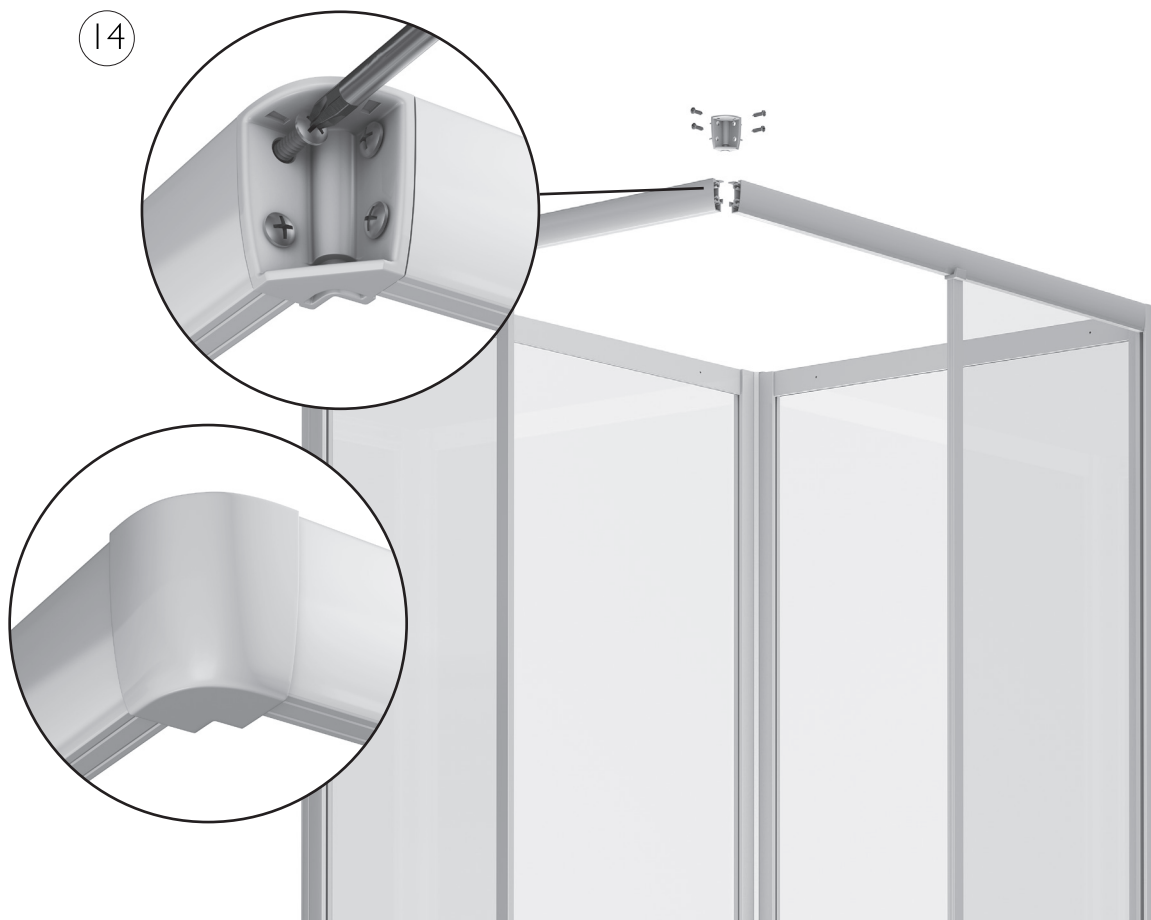


Monter venstre vegg. Sett den ned på karkanten (A) og klem den mot hjørneprofilen til det klikker på plass (B). Sørg for at tetningslisten ligger godt ned på karet og er frie for smuss/skader.

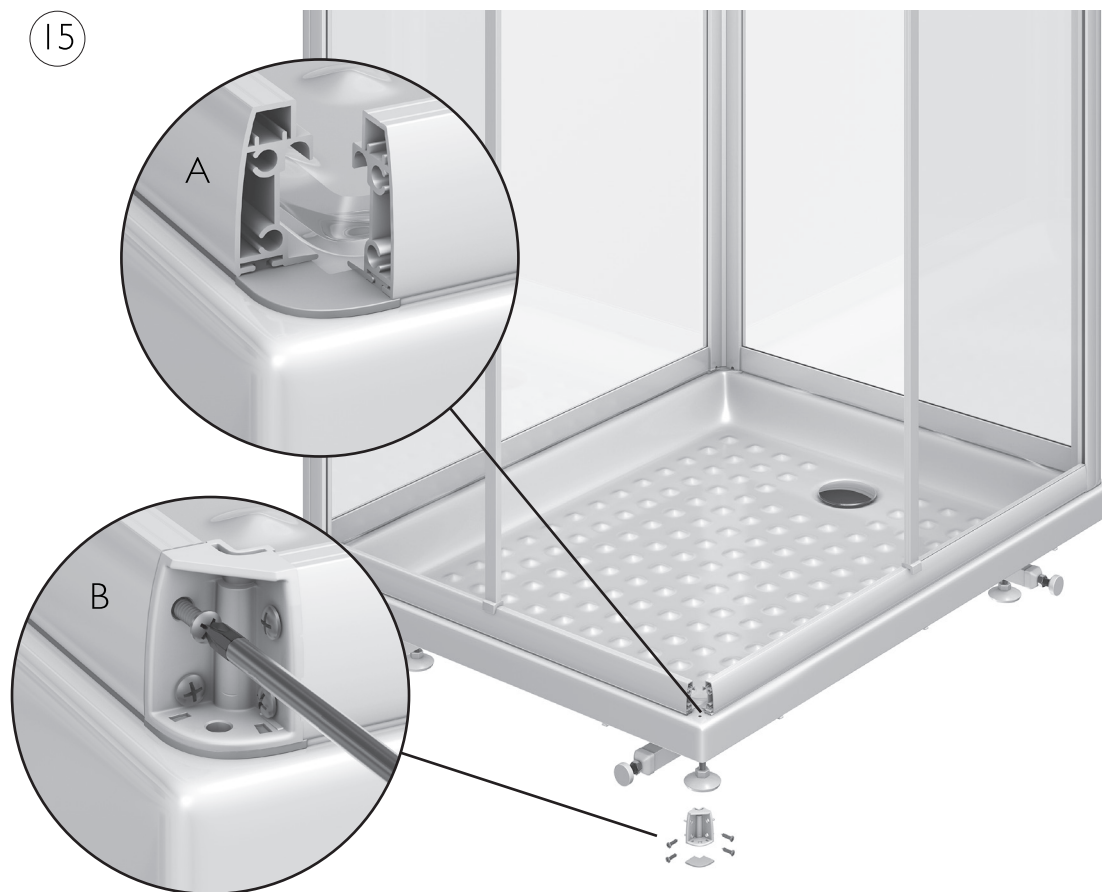
13



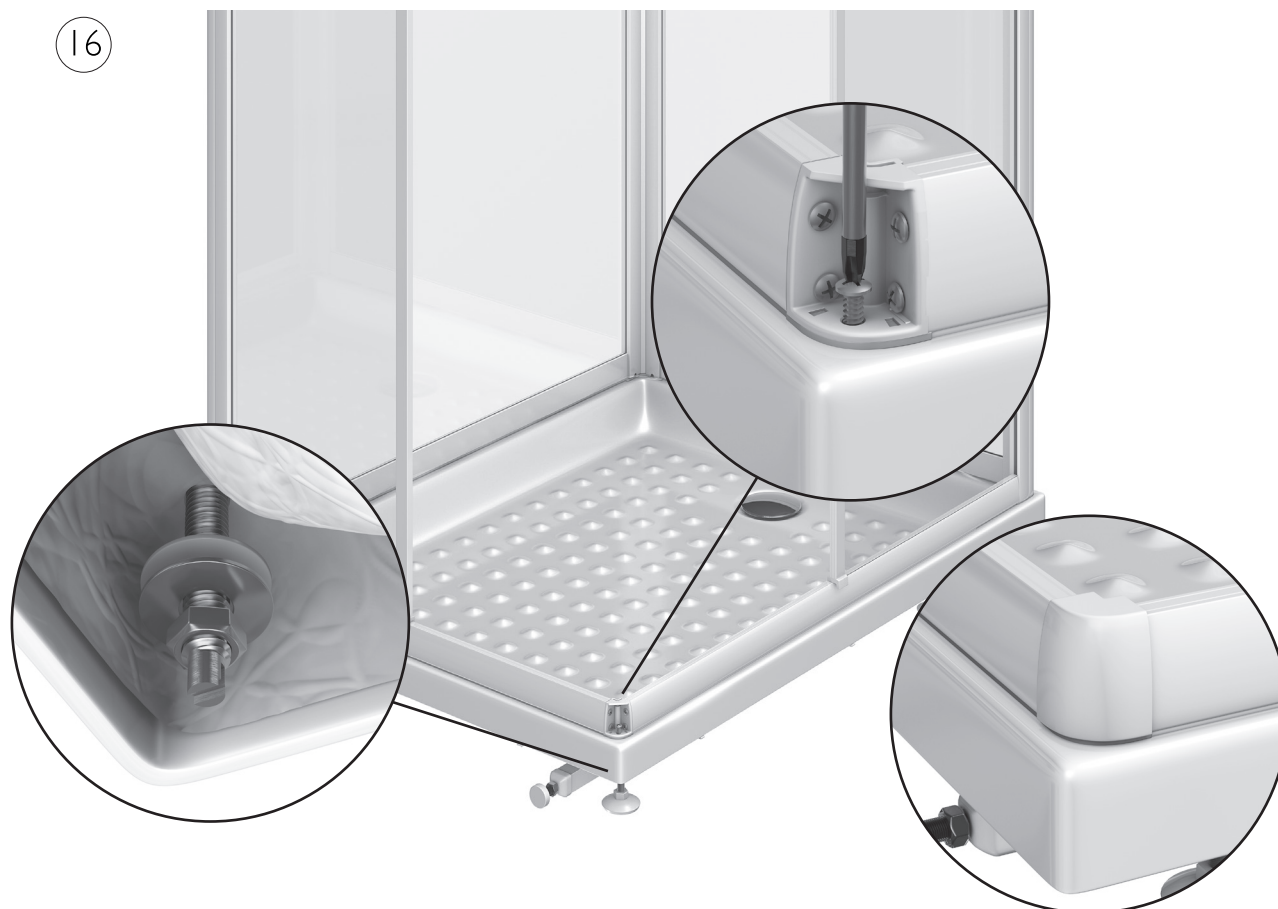
Gjenta prosessen i fig. 12 med høyre vegg.



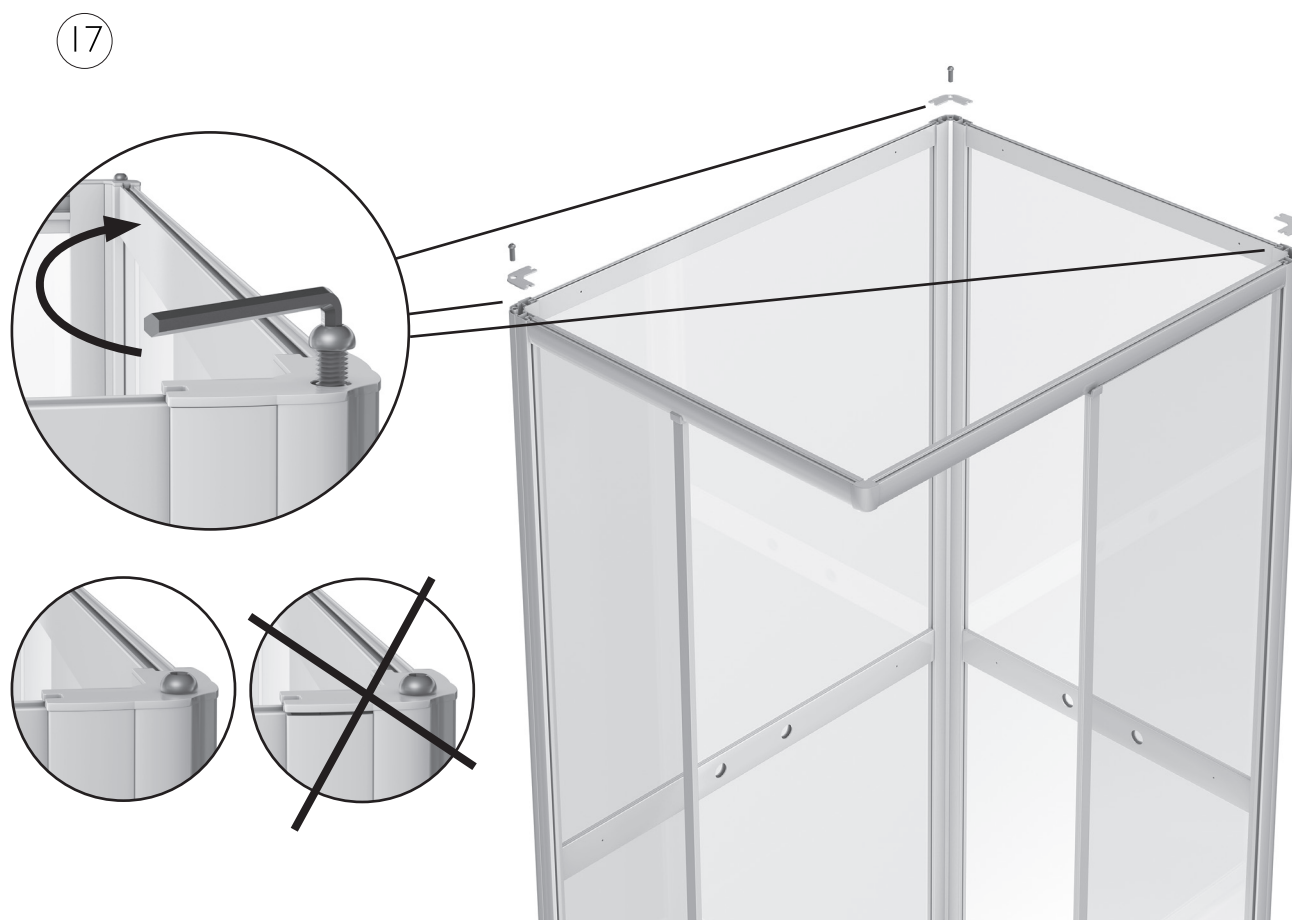
Monter hjørnebrakettene som låser de fremre veggene oppe og nede med medfølgende skruer. Fest pyntedeksel ved å klemme den på.



Pass på å feste hjørnepakningen på karet før hjørnebraketten nede monteres.

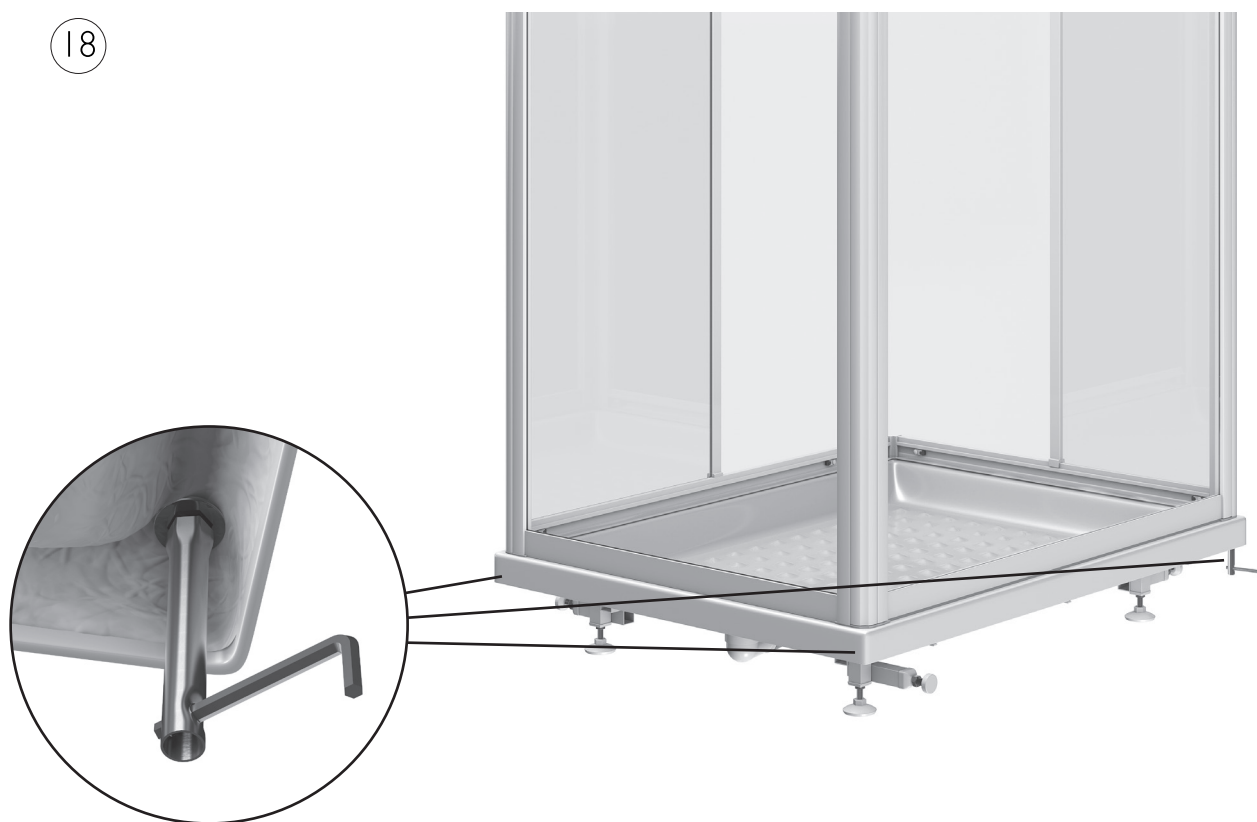


Pass på å feste hjørnepakningen på karet før hjørnebraketten nede monteres.



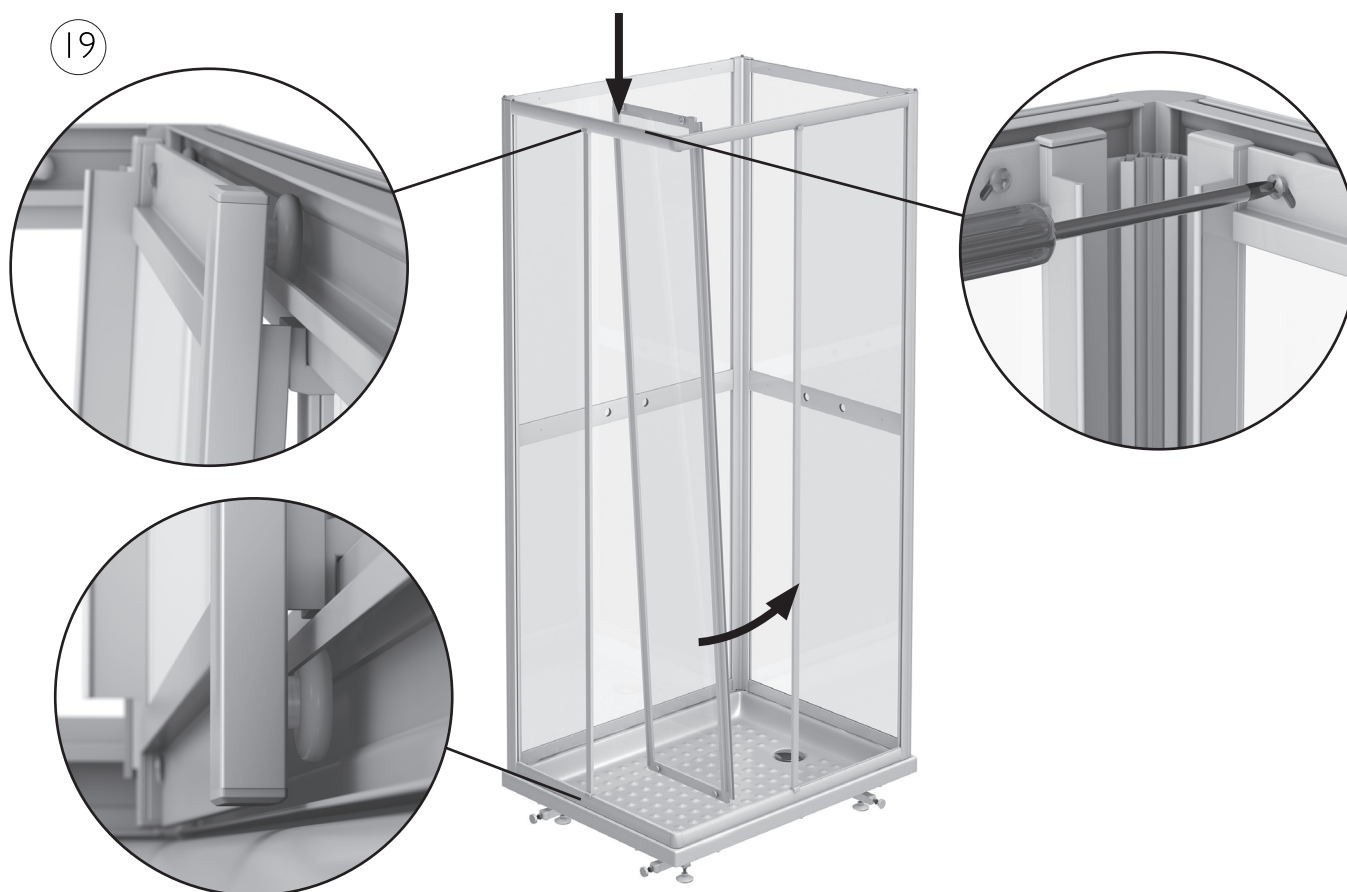
Monter toppbrakettene. Sørg for at alle toppprofilene på veggene flukter og stram til skruene.

18

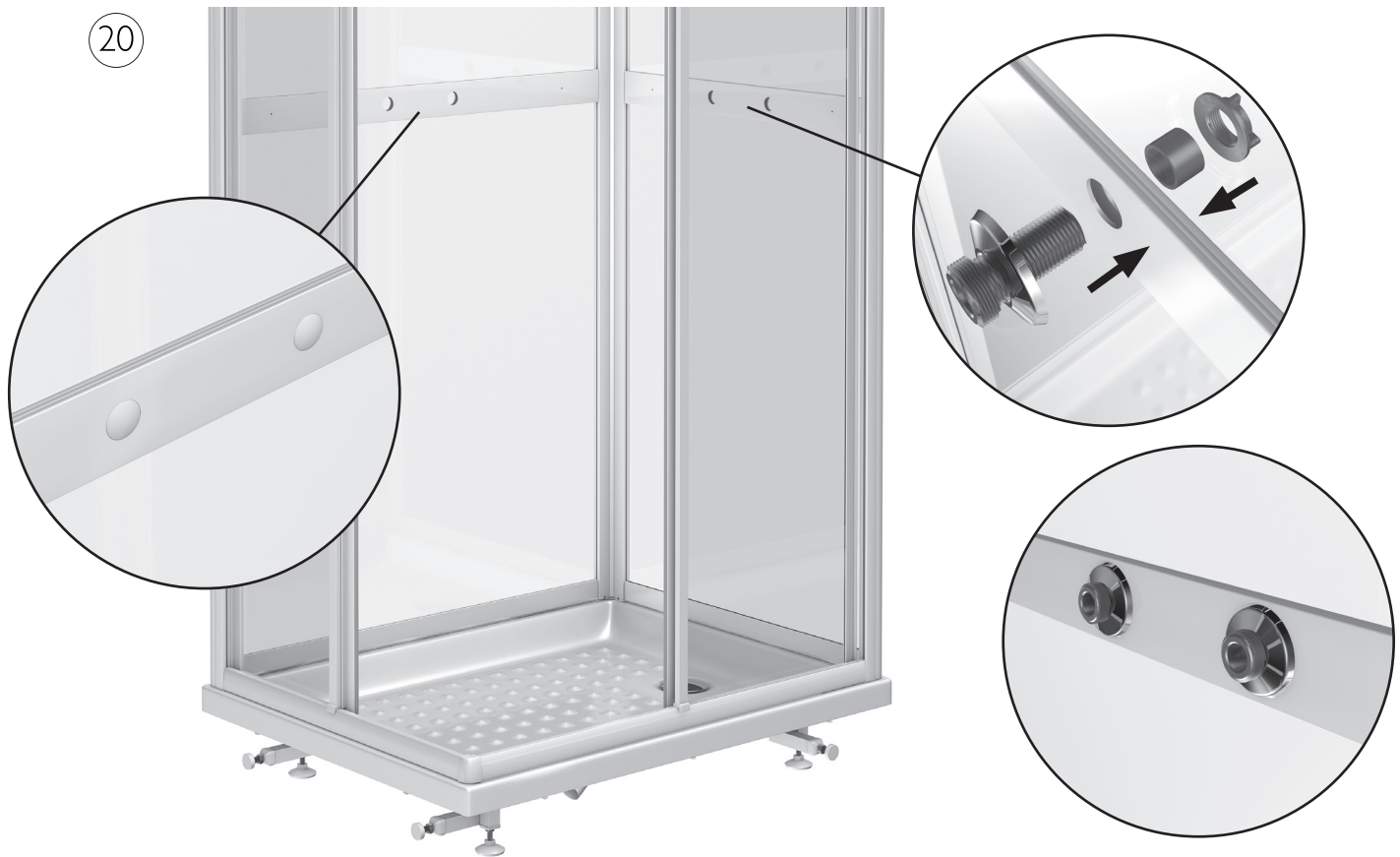


Fest og stram til hjørneprofilene.

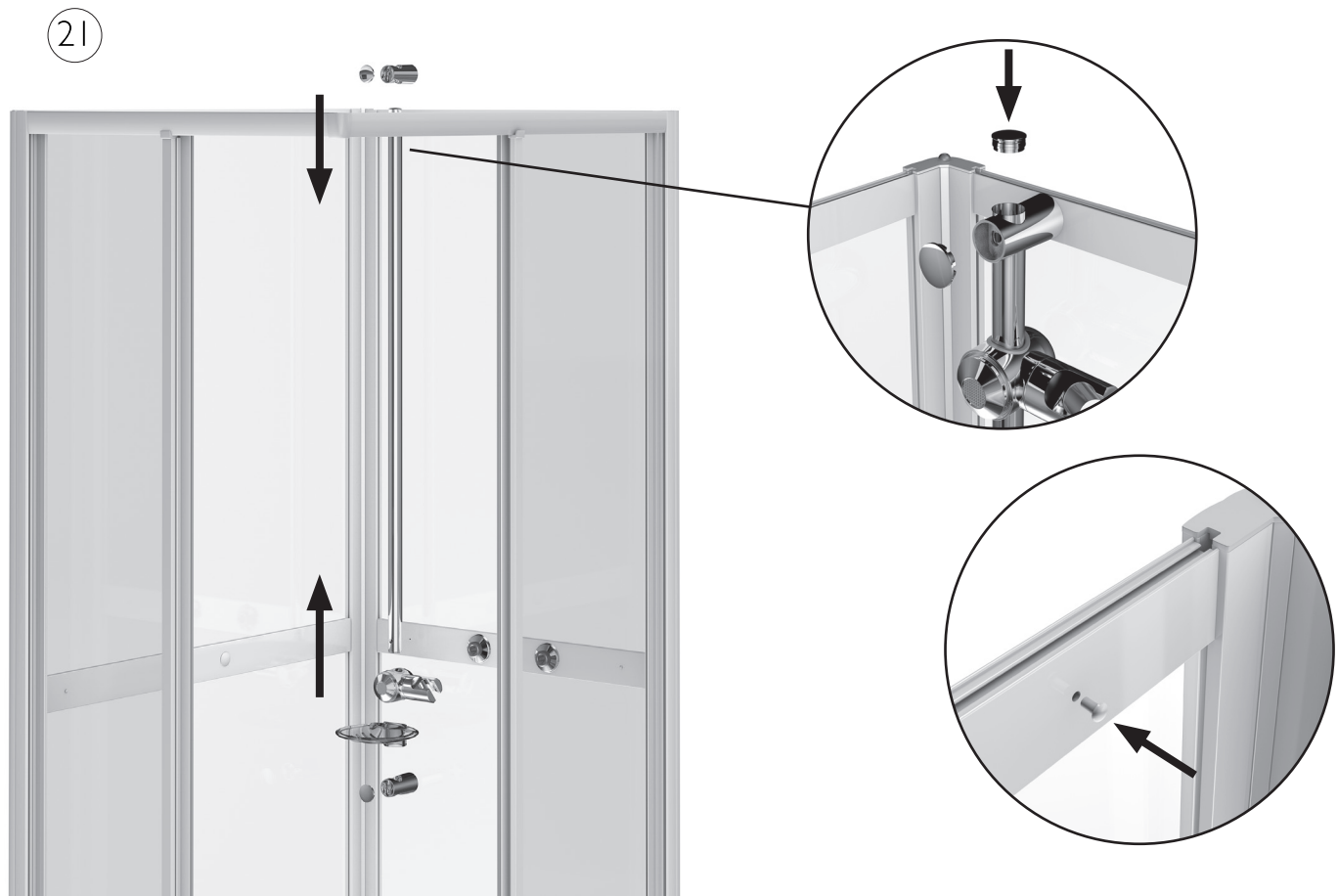
19



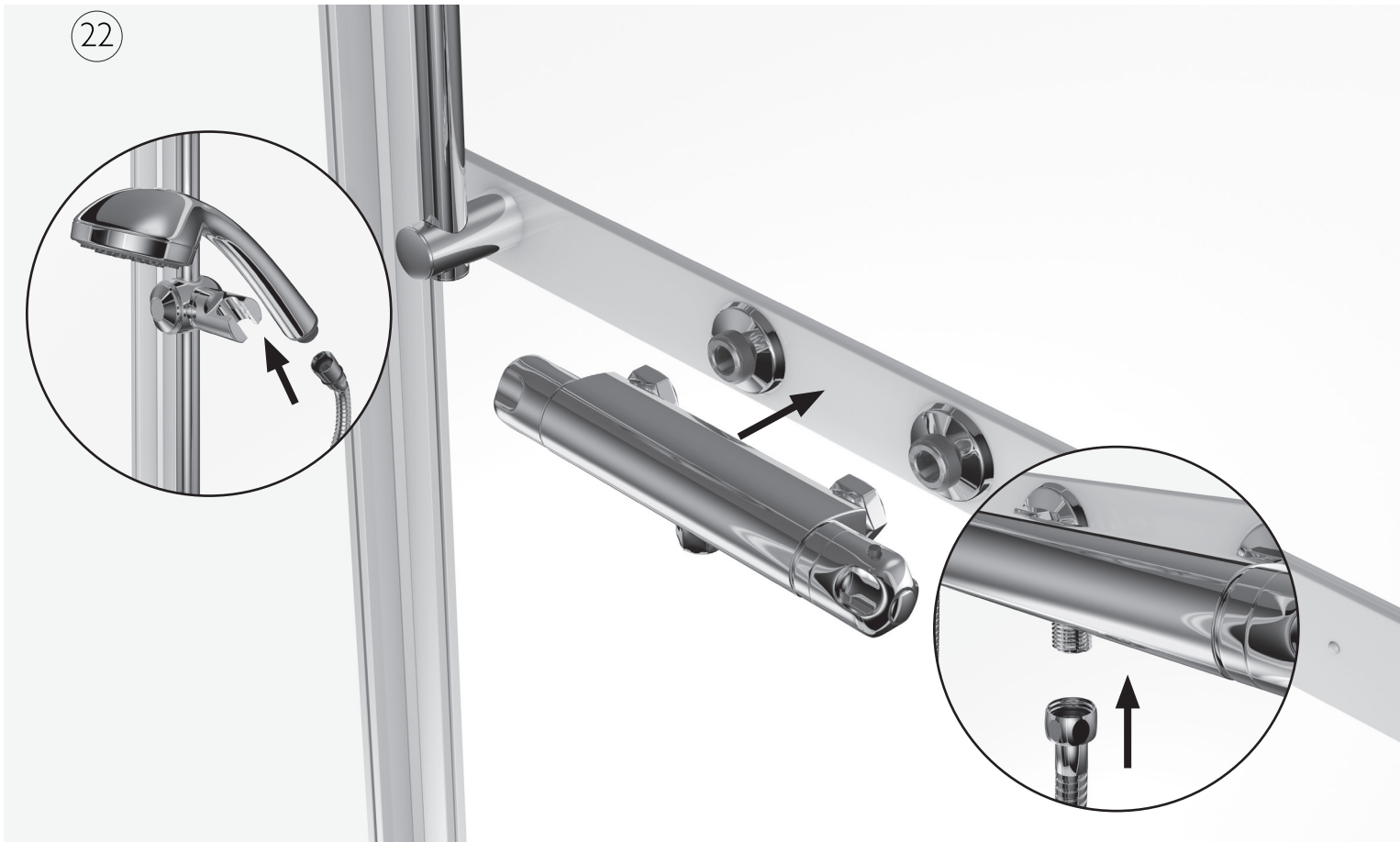
Dørene monteres ved å hekte trinschjulene inn på sporene i øvre og nedre profil. Løsne eventuelt skruene i toppen for justering av dørene.



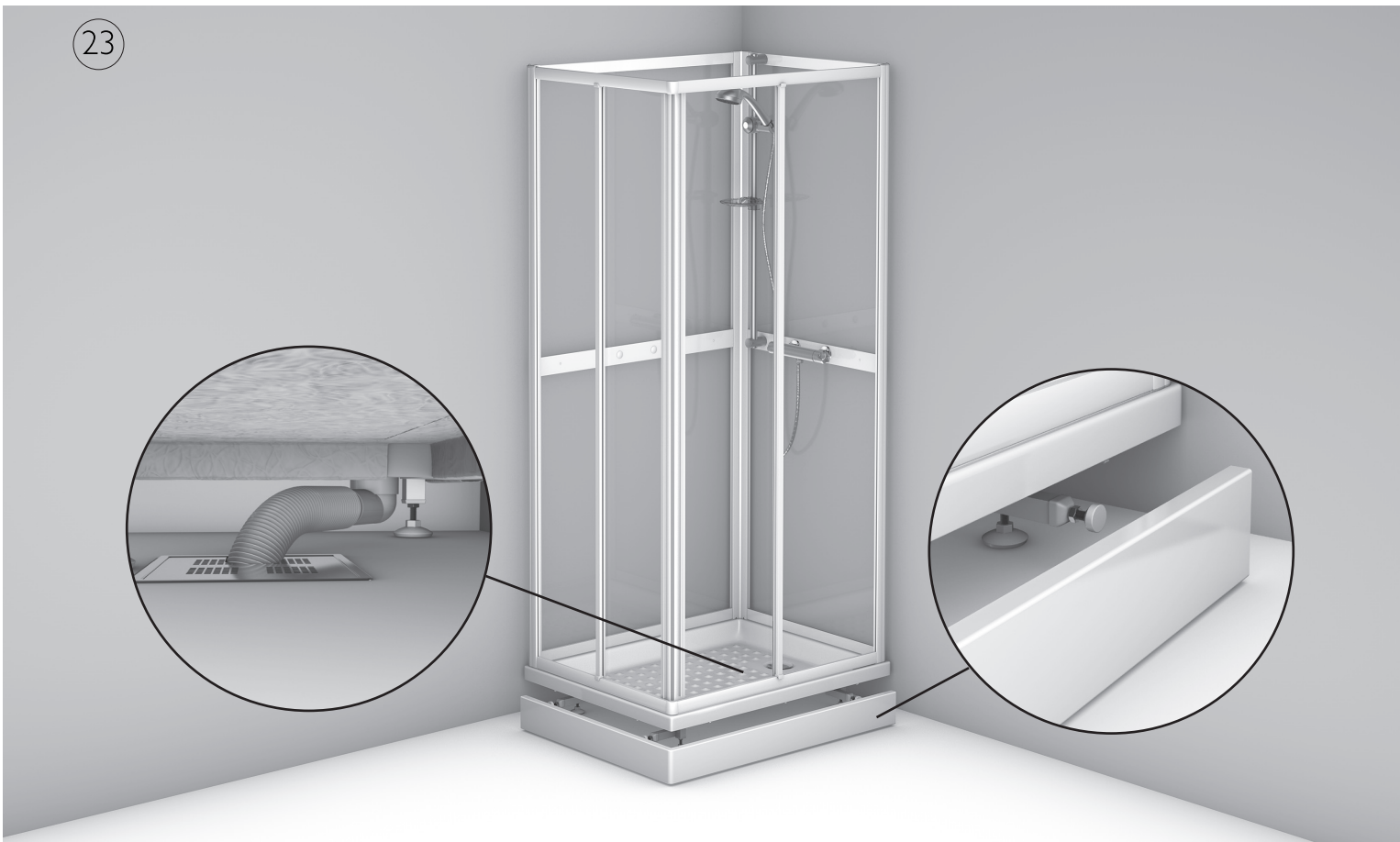
Monter termostatgjennomføringen på den siden du ønsker. Plugg igjen øvrige hull med medfølgende propper.
 Bruk silikon for sikker tetting.



Tre på dusjholder, såpekopp og stangfester på dusjstang før montering. Skru fast stangen på ønsket side og plugg igjen ubenyttede hull.



Monter termostat (**Medfølger ikke.** Se produsentens monteringsanvisning) og koble dusjslangen til termostat og dusjhode.



Skyv kabinettet på plass og monter vann og avløp. Test for eventuelle lekkasjer før bunndeksel tres i festeklemmene. Magnetene vil holde det på plass.

Deleliste

Kode	Eskenr.	Del beskrivelse	Antall	Merk.
	1	Monteringsbeskrivelse	1	
BD-01	1	Kar 70x90/90x70	1	Akryl og rustfritt stål
BD-05	2	Bakvegg 70 med hull for termostat gj.føringer	1	4mm herdet glass og aluminium
BD-06A	3	Frontvegg 90	1	4mm herdet glass og aluminium
BD-06B	3	Frontvegg 70	1	4mm herdet glass og aluminium
BD-07	3	Dør 70	1	4mm herdet glass og aluminium
BD-02	1	Front deksel	1	Akryl
BD-09	1	Deksel for gjennomførings hull	4	
BA-03	1	Utløpsventil	1	
BD-08	2	Hjørne profiler	3	Aluminium
BF-14	1	Toppskruer	3	Rustfritt stål
BD-11	1	Plast pakning for hjørneprofiler	3	Nylon
BD-12	1	Topp deksel for hjørner	3	Nylon
BD-13R	1	Front hjørne, oppe	1	ABS
BD-13B	1	Front hjørne, nede	1	
BD-14	1	Pakning for front hjørne	1	PVC
BD-15	1	Festebolter for hjørneprofile	3	Rustfritt stål
BD-16	1	Mutter for festebolter BD-16	3(+1)	Rustfritt stål
BA-20	1	Skive for festebolter BD-1	3(+1)	Rustfritt stål
BA-201	1	Pakning for festebolter BD-16	3(+1)	Silikon
BD-19	1	Maskinskrue for front hjørner BD-13	4(+1)	Rustfritt stål
BD-20	1	Trinse fett	1	
BD-22	3	Dusjsett	1	Plast / Messing
BC-30	1	Avløpsslange	1	
BD-23	1	Deksel for dusjsett	2(+1)	

