

# **Boco PL-0510**

## **Innebygd termostatisk dusjbatteri**

**Veiledning for bytte av mengdeventil.**



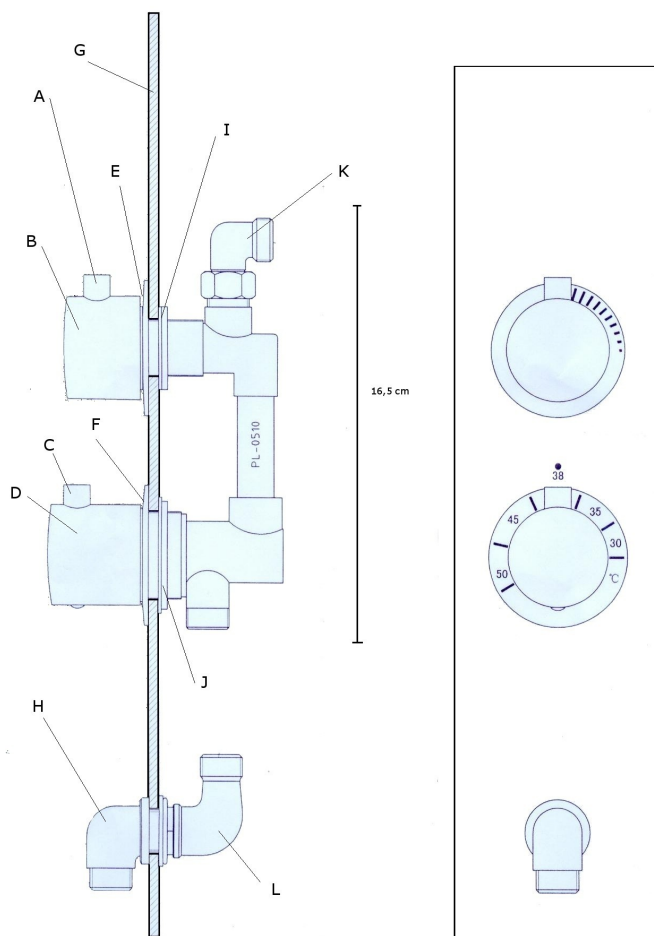
Skru igjen vanntilførselen, og trekk kabinetet ut slik at man kommer til baksiden.

Skru opp Knott (A) på mengderatt (B)  
Mengderattets låsepinne kommer til syne. Den løsnes med en umbraco nøkkel.

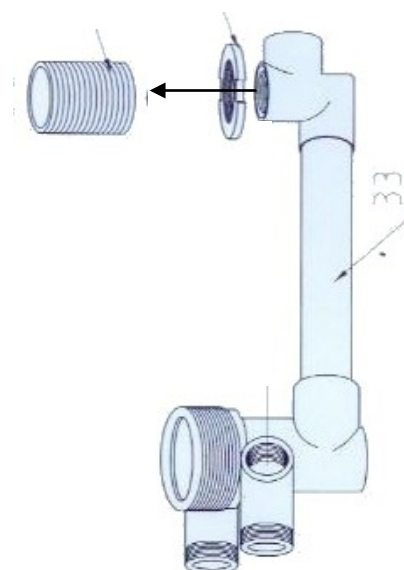
Ta av mengderatt (B)

Skru låseskive (I) helt tilbake mot termostatkropp.

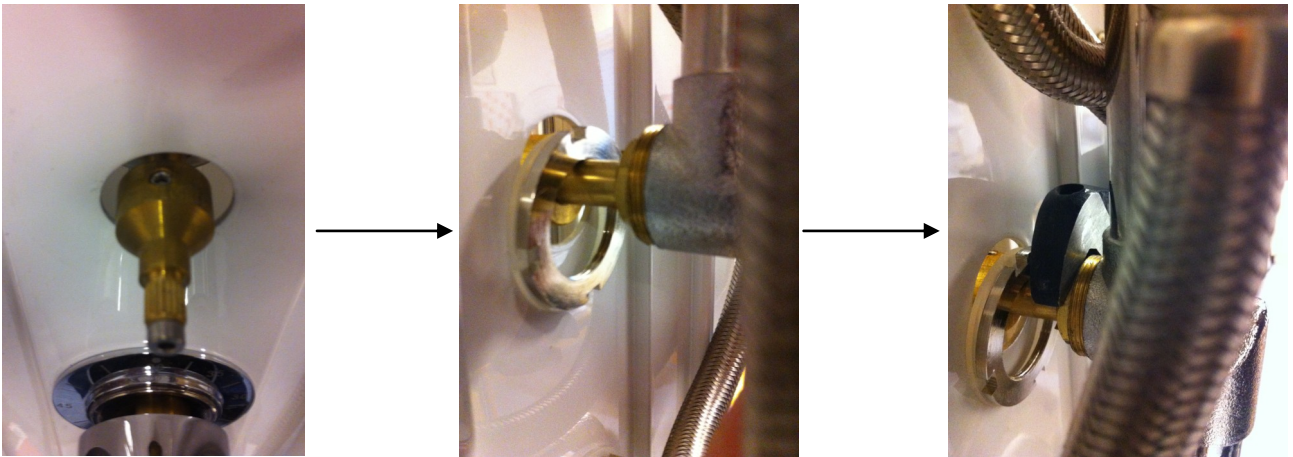
Skru av låseskive ( E )



Skru av kobberhylse som låseringene var montert fast i.



Nå skal kun mengdeventil stå igjen. Skru ut mengdeventil med passende verktøy, fra baksiden .



Sett inn ny mengdeventil. Husk å kontrollere at låseringen på baksiden av panelet er på plass.

Koble til vann og se etter lekkasje.

Skru på kobberhylse

Skru låseskive (I) tilbake mot panel

Sett låseskive ( E ) tilbake på plass

Sett på mengderatt og stram til låsepinne.

Skru på knott.