

Dusjtermostat PL-0510.



Montering termostat innsats

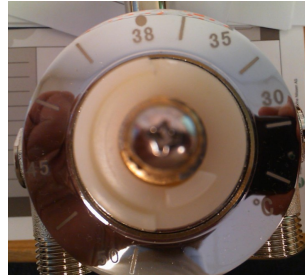
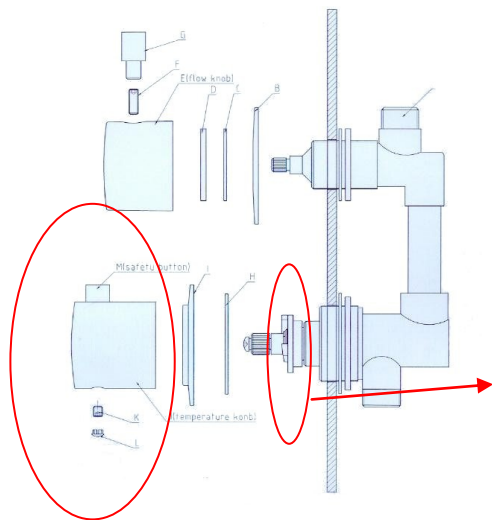
S 2-3

Kalibrering av dusjtermostat

s 4

Montering termostat innsats på dusjtermostat PL-0510.

1. Steng vanntilførselen til dusjtermostaten. (**Hovedvannkran!**)
2. Løsne umbrako skrue som sitter på undersiden av termostat ratt med 2,5 mm umbrako nøkkel. Trekk rattet av spindel med sikkerhets knott stående rett opp. Ta deretter av hvit sperreskive for skolde sperre.



NB! posisjonen til sperre skiven er viktig og den skal monteres i samme stilling igjen.

3. Bruk en 22 mm fast nøkkel til å løsne termostat innsats. Skru mot urskiven
Når termostat innsatsen er løs, skru forsiktig til denne løsner.
NB! Innsatsen er fjærbelastet og vil sprette ut om du ikke er forsiktig.

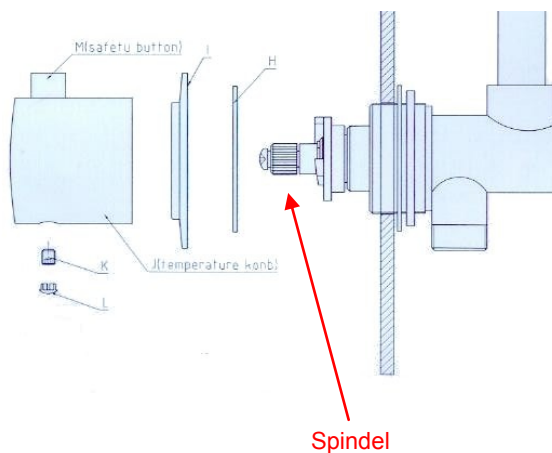


Ta nå ut termostاتفøler og spiral-fjær. Og sjekk "huset" for eventuelt smuss.

5. Spiralfjær plasseres denne i termostat huset med den bredeste enden mot bunden av huset. Tre så inn temperatur føleren. Den kopper fargede enden skal tres inn i fjærens smaleste ende. Regulerings del trykkes så mot temperaturføler og skrues fast i termostat hus. Husk at delene er fjærbelastet så det må brukes litt kraft for å få regulator til å entre gjengene i termostat huset.

Bruk 22mm fastnøkkel og trekk til regulator. Den skal sitte helt fast.

6. Når regulatoren er festet, tres termostat rattet på spindelen (**NB spindelen har et dobbelt spor som må passe til rattet, det kan dermed kun settes på i en posisjon**) og dreies makismalt til høyre, så til venstre. Tell omdreininger og finn midtpunktet. Still rattet slik at sikkerhetsknappen på rattet peker rett opp. Ta deretter av rattet igjen.



7. Nå settes den hvite plast sperre skiven på spindelen igjen i samme posisjon som den ble tatt av. Utsparring skal være på venstre side av spindelen.



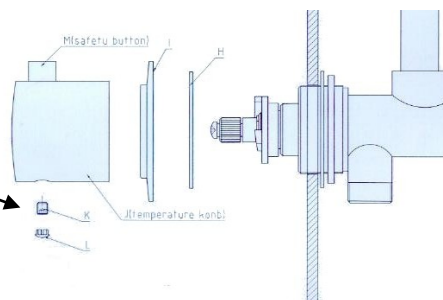
8. Tre så på rattet igjen slik at sperre knappen står rett opp, sjekk så at utløser for temperatur sperre virker, (for å vri rattet til venstre (varmere vann) må utløser knappen trykkes inn).
9. Koble så til vann og sjekk at termostaten gir ønsket temperatur før utløsning av sperre knapp. **(ca 38 grader celsius).**
Om temperaturen ønskes å justeres må stjerne skruen i tuppen av termostat spindel løsnes og den løse spindelen kan nå trekkes ut og vris til venstre for å gi mer kaldt vann eller til høyre om det skulle behøves mer varmt vann. Den hvite sperreskive røres ikke.
- Når temperaturen er OK, monteres termostat rattet på plass og umbrako skruen trekkes til.

Kalibrering av dusjtermostat

For sikkerhets skyld: steng av vannet før du gjør dette.

1 Løsne umbrako skrue som sitter på undersiden av termostat ratt med 2,5 mm umbrako nøkkel.

Trekk av selve håndtaket.



2. Bak håndtak sitter skoldesperren. (Hvit plast ring)

Legg merke til hvordan den er plassert. Som bildet.

Legg også merke til at kobberspindelen i front har en dobbel rille på toppen.

Trekk av skoldesperre og sett på håndtak igjen igjen.



3. Nå kan man finne midtpunktet; Lunket vann (ca 38 grader)

Gjør følgende:

A: Drei håndtak begge veier. (Litt hard mot kalt vann.)

Tell omdreininger og finn midtpunktet.

B: Ta av ratt når den står i midtpunktposisjon.

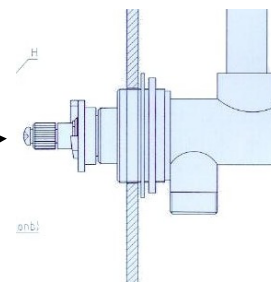
C: Sett på skoldesperren i samme posisjon som du tok den av. Se bildet.

D: Skru ut stjerneskrue i tuppen helt ut. Og trekk av spindelen.

E: Tre på spindel på igjen, men pass på at den nå har det doble sporet rett opp.

F: Skru på stjerneskrue igjen.

G: fest mengderatt på spindelen.



Nå skal batteriet blande korrekt

