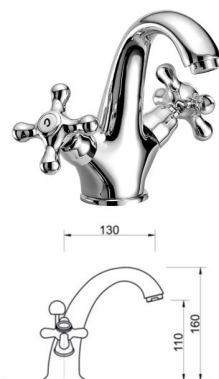


FDV DOKUMENTASJON

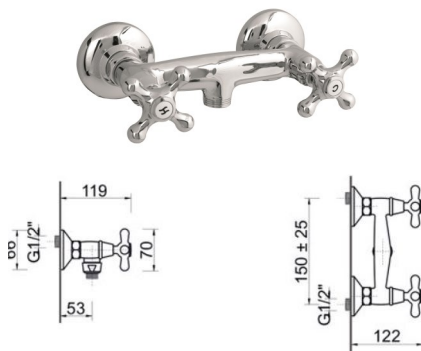
Maya Klassiske armaturer

01 / 10/ 22

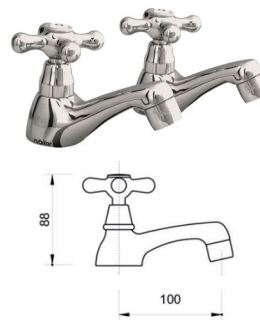
ART. 159001



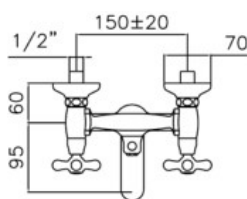
ART. 158101



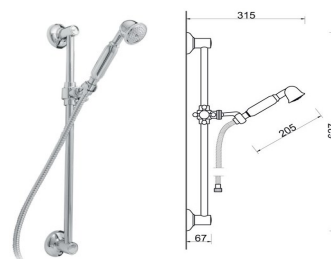
Art: 164501



ART. 190201



ART. 645001



TEKNISKE SPESIFIKASJONER

Varmtvannstilkobling:	Max 80°C, anbefalt 60°C
Normalt statisk trykk:	Max 7 bar.
Test trykk:	16 Bar statisk og 50 Bar trykkstøt
Innmat:	1/2" 8x24 Kranoverdel. Bestillings nummer: 390101

RENGJØRING/VEDLIKEHOLD

Produkter med forkrommet overflate:

Bruk kun nøytrale vaskemidler, rent vann eller mild såpe etterfulgt av skylling. Tørk av med ren myk klut.

Generelt: Det må ikke brukes skurepulver, slipende, etsende eller kjemikaliebaserte væsker og vaskemidler! Alle overflater kan være sårbare også mot hårspray, hårblekemidler, vinråstoffer, fotokjemikalier m.m. så unngå slik kontakt.

GARANTI

Det gis 5 års garanti mot fabrikkasjonsfeil. I slike tilfeller erstattes defekte deler med nye. **NB!** Garantien dekker således ikke normal slitasje eller feil oppstått grunnet dårlig vannkvalitet, uriktig montering eller vedlikehold i henhold til Monterings- og vedlikeholdsveiledningen.

ANBEFALING/HENVISNING

Vi viser til TEKNISK FORSKRIFT TIL PLAN- OG BYGGNINGSLOVEN AV 1997 og senere endringer. "Dersom normalt vanntrykk i hovedledninger overstiger 6 BAR, bør det monteres reduksjonsventil". "Kommunen kan kreve trykkreguleringsutstyr montert"

Produsent : F.E.V. S.R.L. Viale Gramsci 10, 28010 Fontaneto d'Agogna, Italy
Norsk Agent / Importør : Pecav Trade & Development AS, Ole Deviks vei 35, 0668 Oslo, Norge



www.pecav.no

Pecav T&DAS, Ole Deviks vei 35, 0668 Oslo, Tlf +47 99490531, mail pal@pecav.no

Maya Klassisk armatur montering:**Før montering:**

Se til at tilførselsrørene er rene for smuss før sammenkobling med blandebatteriets tilkoblingslanger. Det er viktig å gjennomskylle rørledningene ved batterienes monteringssted. Dette for å hindre at partikler og smuss fra rørledning eller rørkapp setter seg fast inne i patron eller i perlatoen.

Dette gjøres enklest ved å fjerne perlator før åpning av kranen første gang. "Skru så vannet på fullt i noen sekunder både med varmt og kaldtvann, hvilket hjelper til å slippe alle partikler og overflødig fett ut gjennom batteriet før bruk slik at perlatoen ikke tettes

Dette produktet er nøye kvalitetsjekkert fra fabrikk, men se til at produktet ikke har skjønnehetsfeil før montering, det vil si riper eller andre synlige feil.

Synlige skader på produkter som har vært montert og ikke returneres i original emballasje vil ikke være reklamasjonsberettiget!

Montering :

Varmtvann tilkobles venstre tilkoblingslange og kaldtvann høyre tilkoblingslange.

Veggbatterier har også tilkobling av varmtvann i venstre inntak og kaldtvann i høyre

