

MONTERINGSVEILEDNING

Takterasse

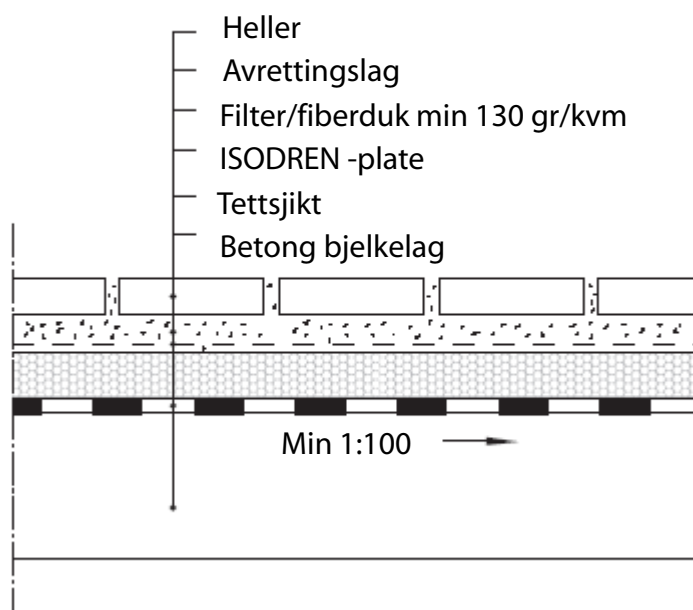
feb 2012



TAKTERRASSER MONTERINGSVEILEDNING

Prinssipskisser for bruk av ISODREN-platen på takterrasser/bjelkelag.

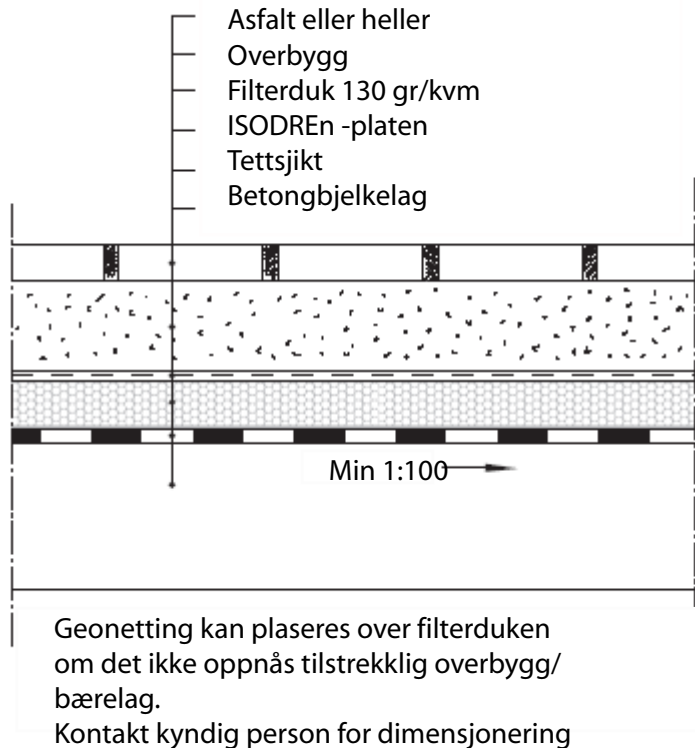
Gangareal med heller



Tykkelse og trykholdfaset på ISODREN-platen avgjøres med tanke på den aktuelle belastningen og behovet for varme isolering.

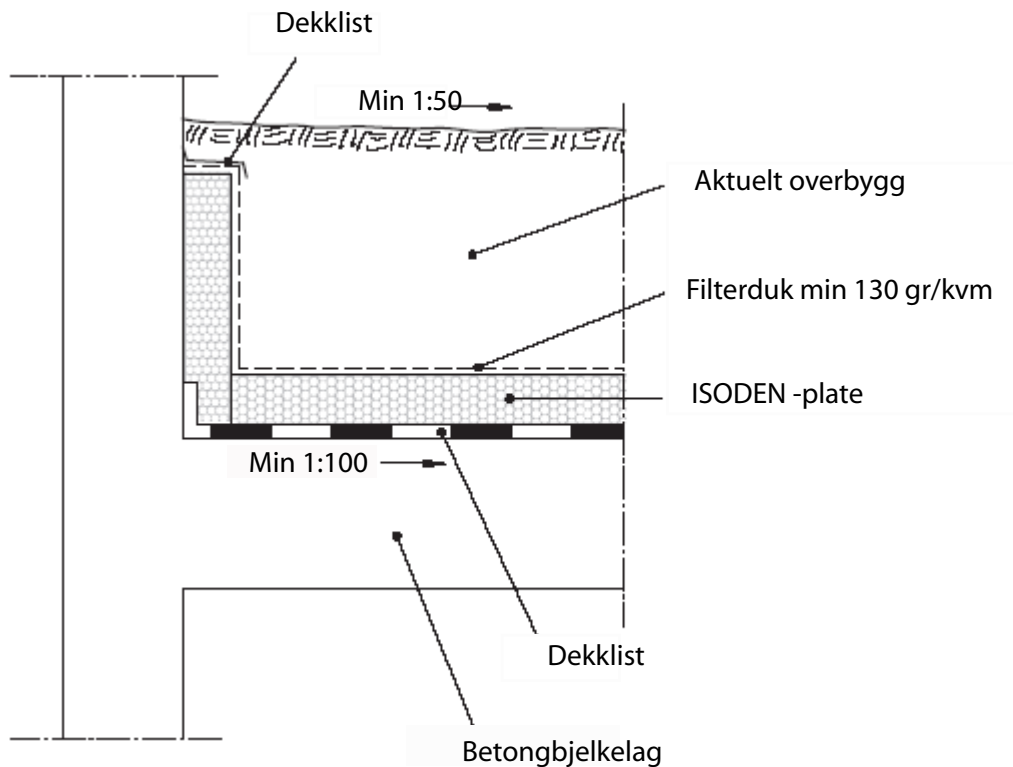
Ved dimensjonering av avrettingslagets tykkesle må hensyn tas med tanke på svikt i overbygget

Kjøreareal belagt med asfalt eller heller/belegningstein



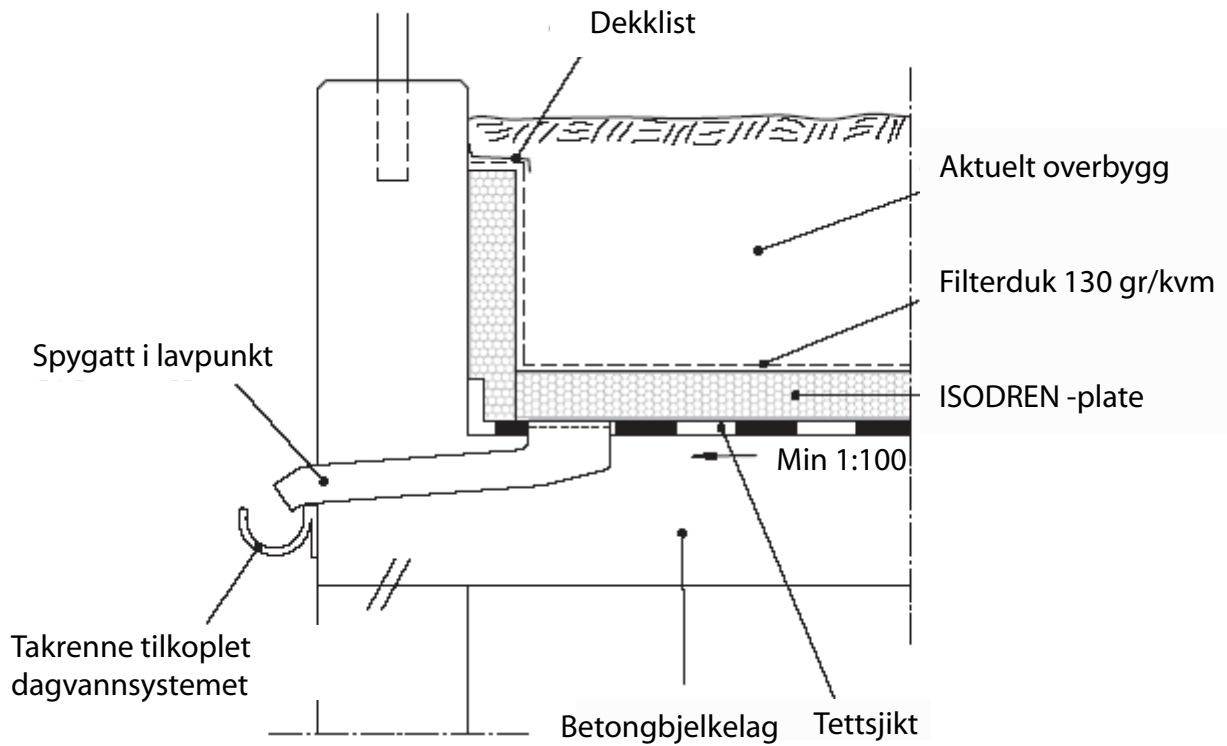
Tykkelse og trykholdfasthet på ISODREN -platen avgjøres med grunnlag i den aktuelle belastning og behov av varmeisolering

Tilslutning mot vegg eller støttemur



Tykkelse og trykholdfasthet på ISODREN -platen avgjøres med grunnlag i den aktuelle belastning og behov av varmeisolering

Tilslutning mot vegg/støttemur



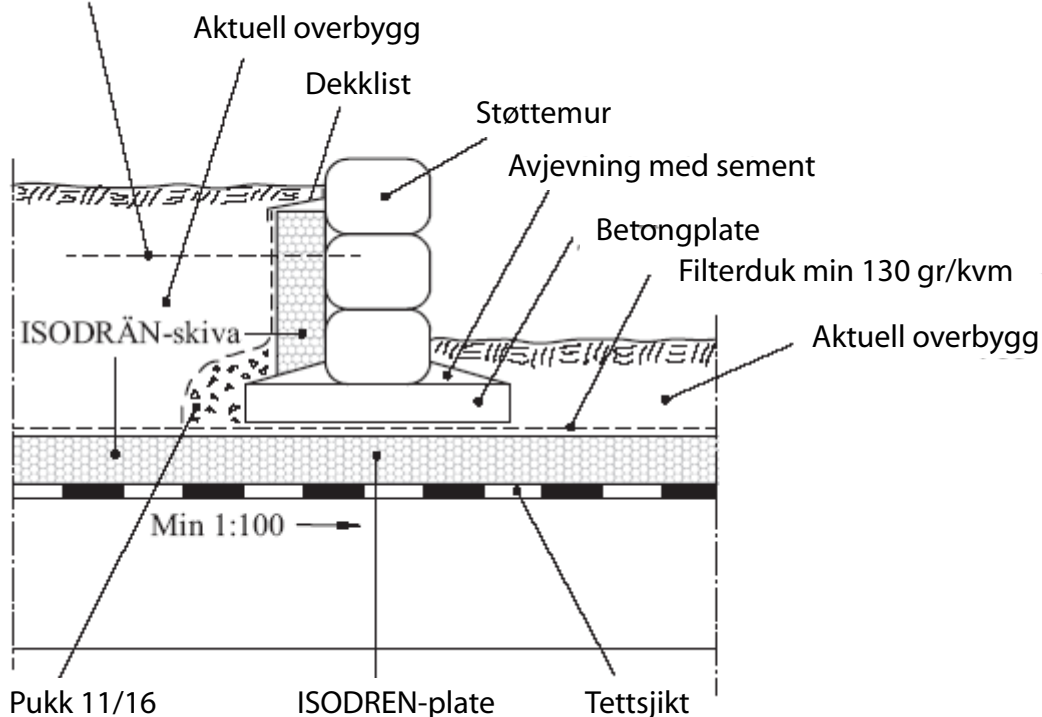
Tykkelse og trykholdfasthet på ISODREN -platen avgjøres med grunnlag i den aktuelle belastning og behov av varmeisolering

Dimensjonering

- 1 utløp per 100 kvm ved veldrenert overbygg
 - 1 utløp per 225 kvm ved tett overbygg eller planteringer
-

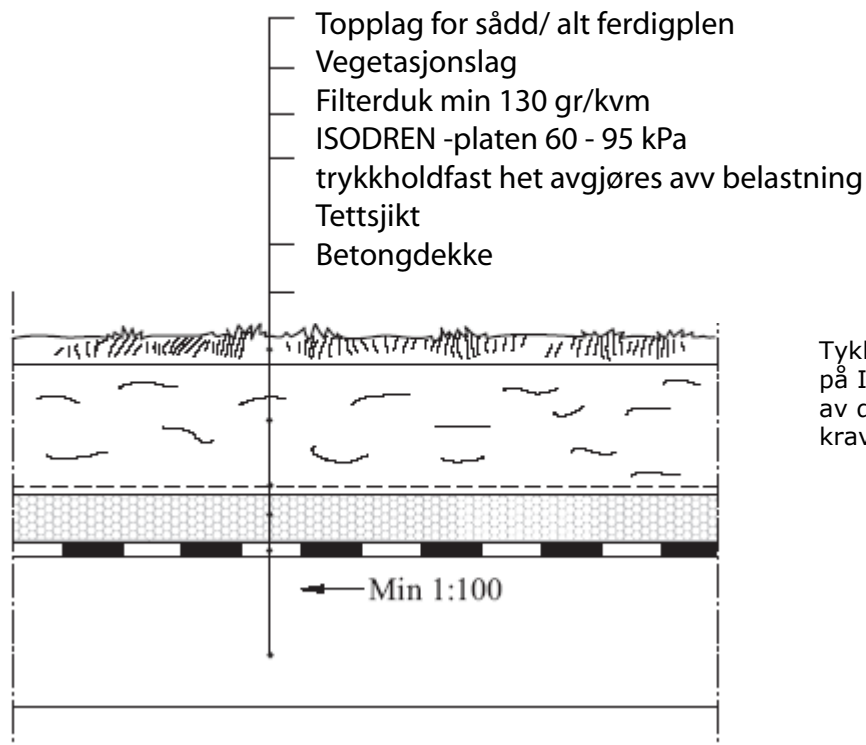
Støttemur eller plantekasse

Ev støtte forankring bakover



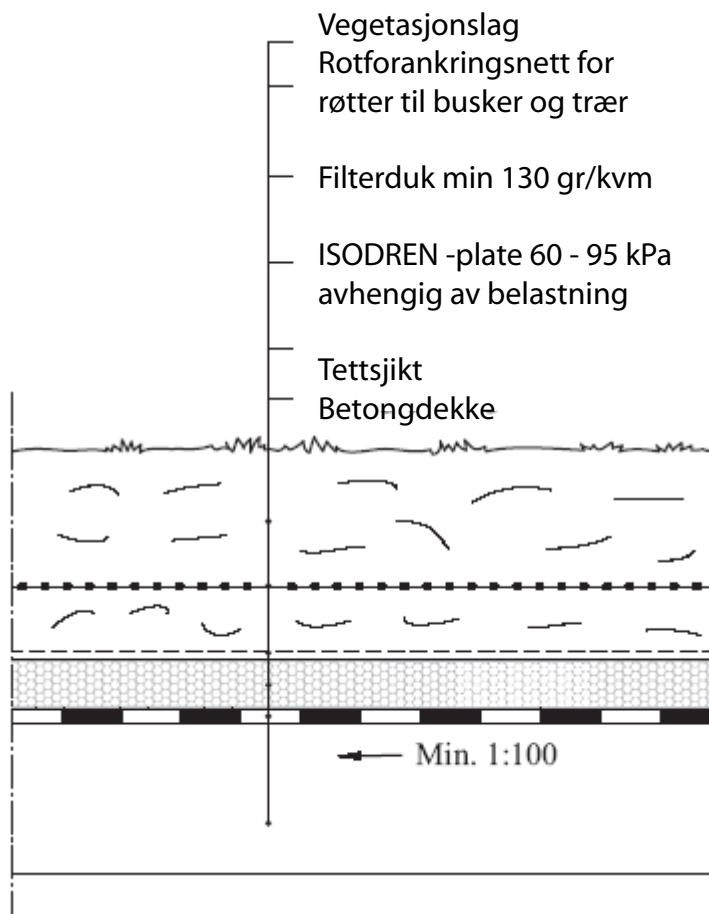
Tykkelse og trykholdfasthet på ISODREN -platen er avhenging av det aktuelle overbygget og krav til varmeisolering

Gressareal



Tykkelse og trykholdfasthet på ISODREN -platen er avhenging av det aktuelle overbygget og krav til varmeisolering

Planteareal



Tykkelse og trykholdfasthet på ISODREN -platen er avhengig av det aktuelle overbygget og krav til varmeisolering

ISODREN[®]
K O M P L E T T F U K T S I K R I N G

Postboks 66 - 1429 Vinterbro
Tlf. (+47) 64 97 70 50 - Faks. (+47) 46 75 96 46
E-post: post@isodren.no - Web: www.isodren.no