

MONTERINGSINSTRUKSJON

Bender Megaloc



Megaloc – viser seg alltid fra sin beste side

En frittstående tosidig mur som alltid viser seg fra sin beste side. Takket være en unik konstruksjon som låser blokkene i hverandre, bygger du enkelt en stabil mur. Megaloc leveres med knekt granitt liknende overflate på begge sider. Komplementer med Megatekk Patina og Stolpeelement Patina, og muren er komplett. For å avslutte Megalocmuren uten stolpelementer, kan Megaloc Avslutningsblokk brukes. Ved bygging av 90° hjørner uten stolpeelement kan Megaloc Hjørnesteiner brukes.

MONTERINGSINSTRUKSJON



Megaloc

Best nr 2520..

Monteringsanvisning

Megaloc er en frittstående mur som alltid viser seg fra sin vakreste side, til like stor glede for deg selv, som dine naboer eller forbipasserende beundrere. Like enkel å bygge som vakker å se på. Takket være en sinnrik konstruksjon som låser blokkene i hverandre, bygger du enkelt en stabil mur, i de aller fleste tilfeller helt uten å støpe eller mure. Megaloc er en frittstående mur som leveres med knekt granittliknende overflate på begge sider.

Fullfør muren med Megatekk og Stolpeelement, og muren er fullendt. Monteringsanvisning, se anbefalinger for ulike høyder på side 3-5.

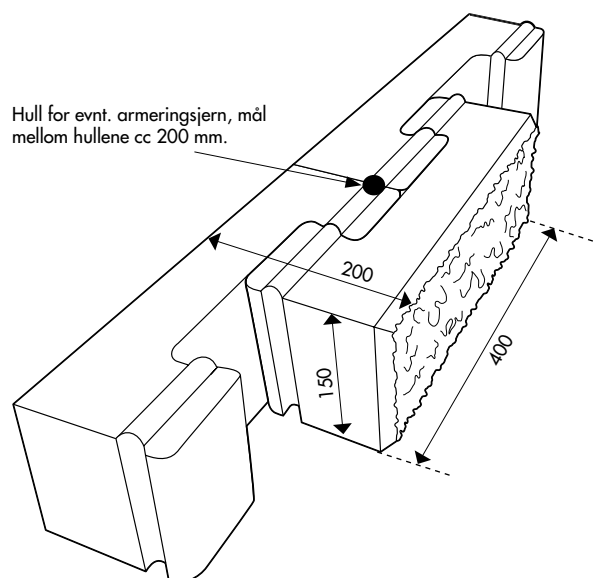
Megaloc som støttemur

Ved lave nivåforskjeller kan du bygge Megaloc som støttemur og videre som frittstående mur. Her må geonett (art. nr. 2912710) brukes. Kontakt Benders for mer informasjon.

OBS! Ovenstående beskrivelse gjelder for faste grund forhold, men er bare veiledende. Mer teknisk hensyn kan behøves med tanke på geologiske variasjoner i tomt- og markforhold, informasjon er kostnadsfri og skal ikke oppfattes som en detaljert konstruksjons tegning, men er til stor hjelp ved byggingen.



Megaloc Retthugd
Lengde 400 mm x Høyde 150 mm



Bredd færdig mur 200 mm

MONTERINGSINSTRUKSJON

Megaloc

Best nr 2520..



Montering av murer maks 4 skift over mark

Grav ut ca 40 cm dyp og 60 cm bred renne til murens såle. Legg ned fiberduk. Fyll på med ett ca 17 cm tykt lag pukk 16-32 mm eller liknende. Komprimer godt med hjelp av en vibroplate. Jevn ut steinmel ca 3 cm tykt for å sette betonghellene i. Kontroller med vater og rettholt at hellene ligger horisontalt og stødig. Sålebjelke er en utmerket erstatning for heller.

Start med å lime første murskiftet inklusive Stolpeelementet på betonghellene. Til halvstein deles ett antall blokker med vinkelsliper. Vær nøye med å bruke beskyttelse, se bilde 4. Første skiftets overside skal nå ligge i bakkeplan, se bilde 1. Fyll på begge sider om muren med steinmel, jord eller liknende. Det kommer ann på om man ønsker gress, planter eller stensetting nærmest muren.

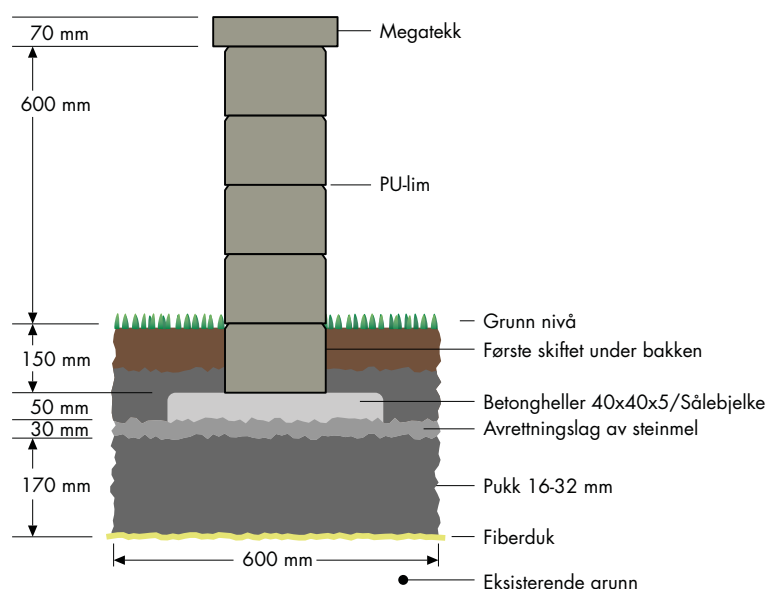
Fundamentet for muren er nå klar.

Fortsett med å stable muren til maks høyde, 4 skift over bakken med disse grunnforholdene.

Hvis ønskelig kan skiftene limes med Bender PU-lim, men dette er ikke nødvendig.

Stolpelementet bør bygges minst 1 skift høyere enn muren. Avslutt med å lime Megatekk på muren og Stolpetopp på Stolpelementene. For å avslutte Megalocmuren uten Stolpelement kan Megaloc Avslutningsblokk brukes. For å bygge 90° hjørner uten stolpelement kan Megaloc hjørneblokk brukes (se bilde 2 og 3).

Bruk Benders PU-lim eller liknende ved liming. For høyere murer se monteringsanvisning for 5-10 skift og 11-15 skift over bakken.



Bilde 1. Snittegning Megalock, 4 skift over bakken



Bilde 2. Megaloc Avslutningsblokk.

Bilde 3. Megaloc 90° hjørne.

OBS! Ved kapping av stein skal beskyttelsebriller, hørselsvern og støvmaske benyttes.



MONTERINGSINSTRUKSJON

Megaloc

Best nr 2520..



Montering av murer maks 10 skift over mark

Grav ut en ca 35 cm dyp og 80 cm bred renne til murens "såle". Legg ned fiberduk. Fyll på med ett ca 20 cm tykt lag med pukkk 16 - 32 mm eller liknende. Komprimer godt med hjelp av platevibrator.

Rett av nøye og støp en plan såle av betong, 15 cm tykk og 60 cm bred. Armer med 2 st 10 mm armeringsjern, se bilde 4. La sålen herde noen dager.

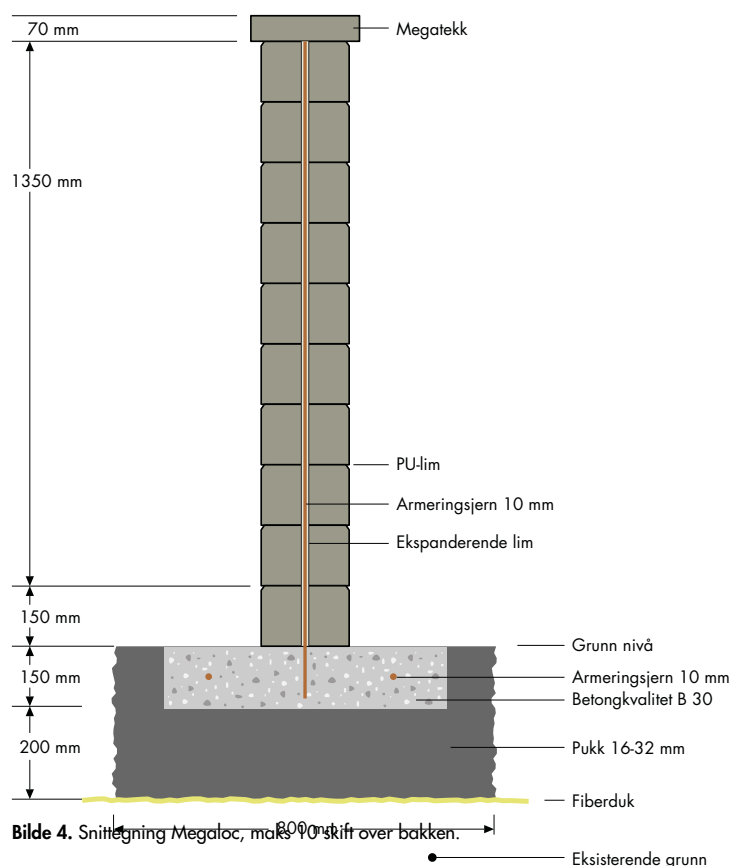
Merk ut der hvor vertikal armering skal plasseres. Bruk Megaloc stein som mal. Boring i grunnsålen skal med denne murhøyde være med cc 1 meter mellom hullene. Bor dybde ca 120 mm Ø 14 mm.

Fyll med forankringsmasse. Trykk ned armeringsjernet Ø 10 mm i hullene. Lengden på armeringsjernet bestemmes av høyden på muren. Bruk en ekspanderende masse.

Lim nøye fast første murskiftet inklusive stolpelementet på betongfundamentet. Kontroller med vater at blokken ligger horisontalt. Til halvblokk deles ønsket antall blokker med vinkelsliper. Husk verneutstyr.

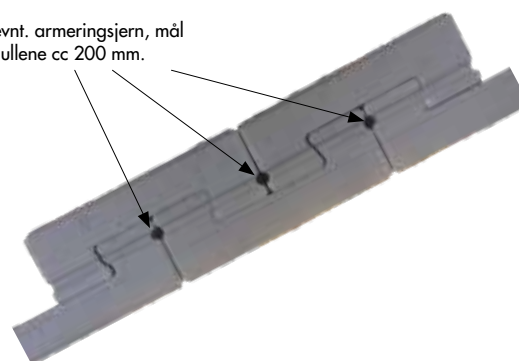
Bygg videre til ønsket høyde. Fyll på med Ekspanderende masse rundt armeringsjernet etter hvert skift. Kapp armeringsjernet jevnt med øverste skift.

Avslutt med å lime Megatekk på muren og Stolpetopp på stolpelementet. For lave murer se monteringsanvisning 1 - 4 skift over bakkenivå og for høyere murer se monteringsanvisning for 11 - 15 skift over bakken. Bruk PU-lim eller liknende ved liming.



Bilde 4. Snittegning Megaloc, maks 10 skift over bakken.

Hull for evt. armeringsjern, mål mellom hullene cc 200 mm.



OBS! Ved kapping av stein skal beskyttelsebriller, hørselsvern og støvmaske benyttes.



MONTERINGSINSTRUKSJON

Megaloc

Best nr 2520..



Montering av murer opp til 15 skift over mark

Grav ut en ca 40 cm dyp og 100 cm bred renne til murens såle. Legg ned fiberduk. Fyll på med ett ca 20 cm tykt lag med pukk 16 - 32 mm eller liknende. Komprimer godt ved hjelp av platevibrator.

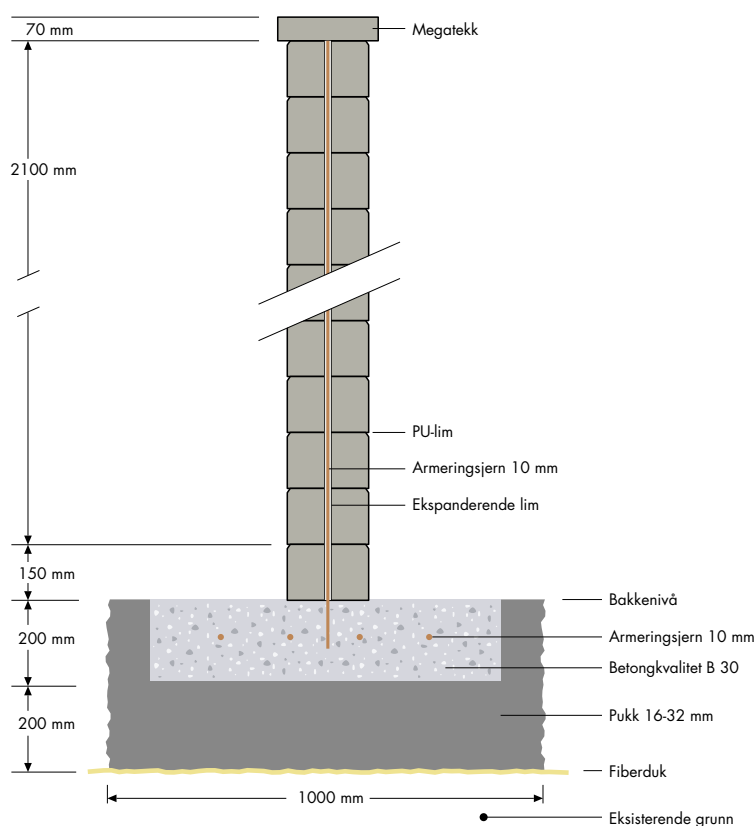
Rett av nøye og støp en plan såle av betong, 20 cm tykk og 80 cm bred. Armer med 4 st 10 mm armeringsjern, se bilde 5. La sålen herde noen dager. Merk ut der hvor den vertikale armering skal settes. Bruk Megaloc som mal. Hullene i sålen skal, med denne murhøyden, ha en avstand på cc 60 cm. Bordybden skal være ca 150 mm Ø 14 mm. Fyll med forankringsmasse. Trykk ned armeringsjernet Ø 10 mm i hullene. Bruk ekspanderende masse i hullene. Lengden på armeringsjernet bestemmes av høyden på muren. Lim murskiftet nøye, inklusive Stolpelementet på sålen. Kontroller med vater at blokken ligger horisontalt.

Til halvblokk deles ønsket antall blokker med vinkelsliper. Husk verneutstyr.

Bygg videre til ønsket høyde. Fyll på med en ekspanderende masse rundt armeringsjernet etter hvert skift.

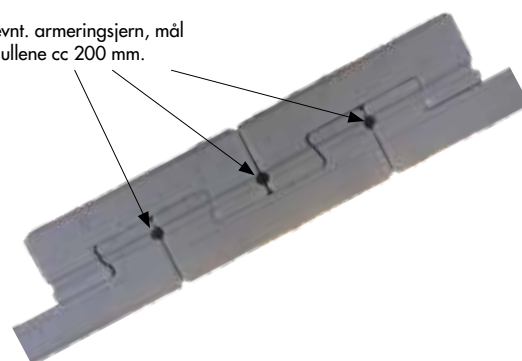
Kapp armeringsjernet jevnt med øverste skift. Avslutt med å lime Megatekk på muren og Stolpetopp på Stolpelementet.

For lave murer se monteringsanvisning 1 - 4 skift over bakkenivå og monteringsanvisning for 5 - 10 skift over bakkenivå. Bruk Benders PU-lim eller liknende ved liming.



Bilde 5. Snittegning maks høyde 15 skift over bakken

Hull for evt. armeringsjern, mål mellom hullene cc 200 mm.



OBS! Ved kapping av stein skal beskyttelsebriller, hørselsvern og støvmaske benyttes.

