

BENDERS MARK

Megawall Prosjekt



Megawall Prosjekt – mot uante høyder!

Komplett kostnadseffektivt jordarmert støttemursystem, for private og offentlige miljøer. Takket være alle systemets deler følger du lett naturens former, eller skaper helt egne. Murblokken leveres med en vakker overflate. Sammen med geonett og Connector, bygger du en like vakker som holdbar mur, som står stabil i mange år. Megawall finnes i to utførelser, Garden for loddrette murer og Prosjekt for murer med 4° helling.

Megawall Prosjekt

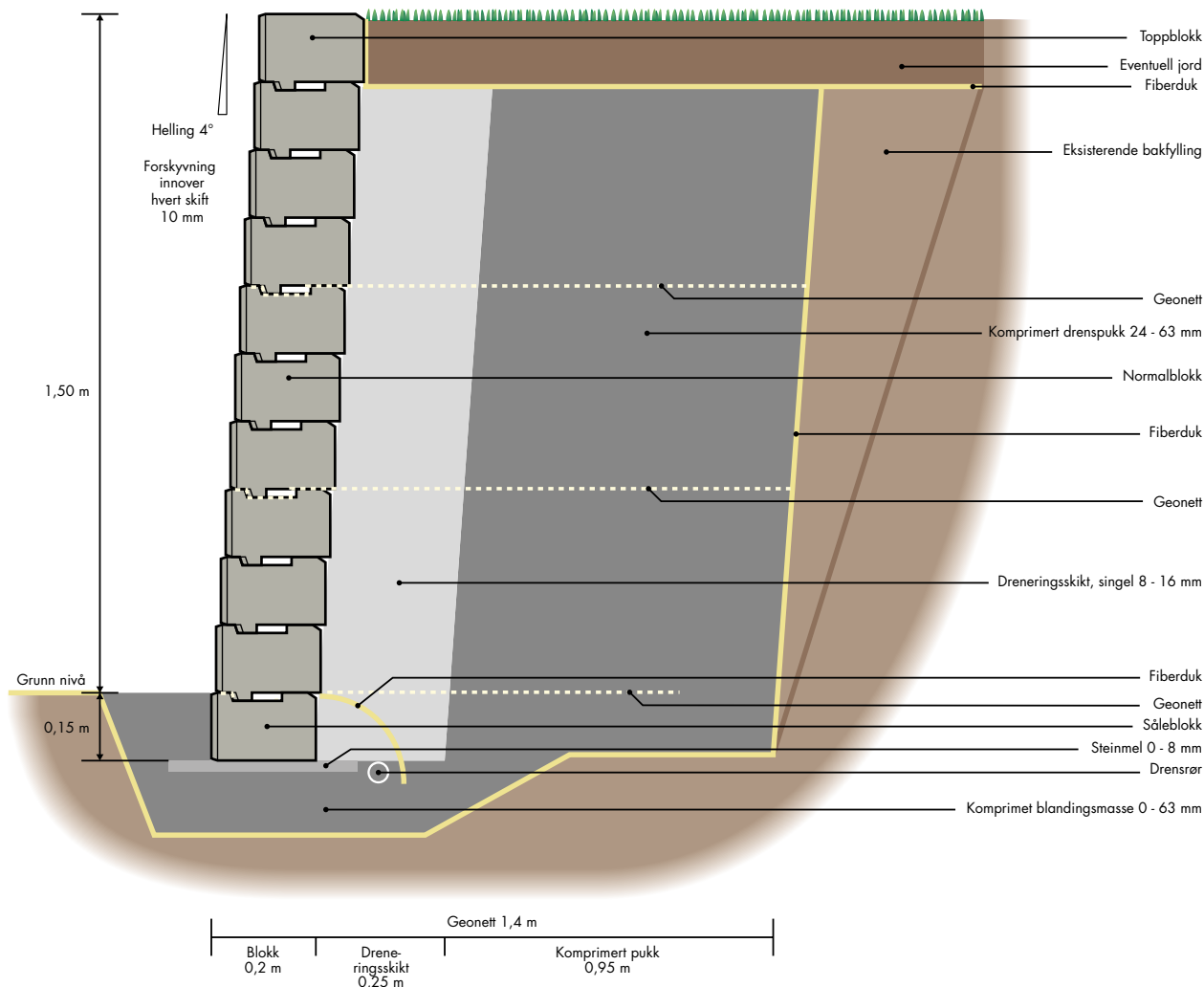
Monteringsanvisning opp til 1,5 meter



Megawall Prosjekt er konstruert for en sikker forankring med Connector og geonett (Tensar). Du kan bygge støttemurer opp til 12 meters høyde, både rette og med svinger. For lave murer opp til 0,8 meters høyde, behøves som regel ingen geonett forankring. Ved varierende og vanskelige grunnforhold, anbefaler vi geonett. Muren heller automatisk bakover med 4 grader.



Bilde 1. Seksjonstegning for mur opp til 1,5 m. Plassering og lengde av geonettet ved Megawall Prosjekt.

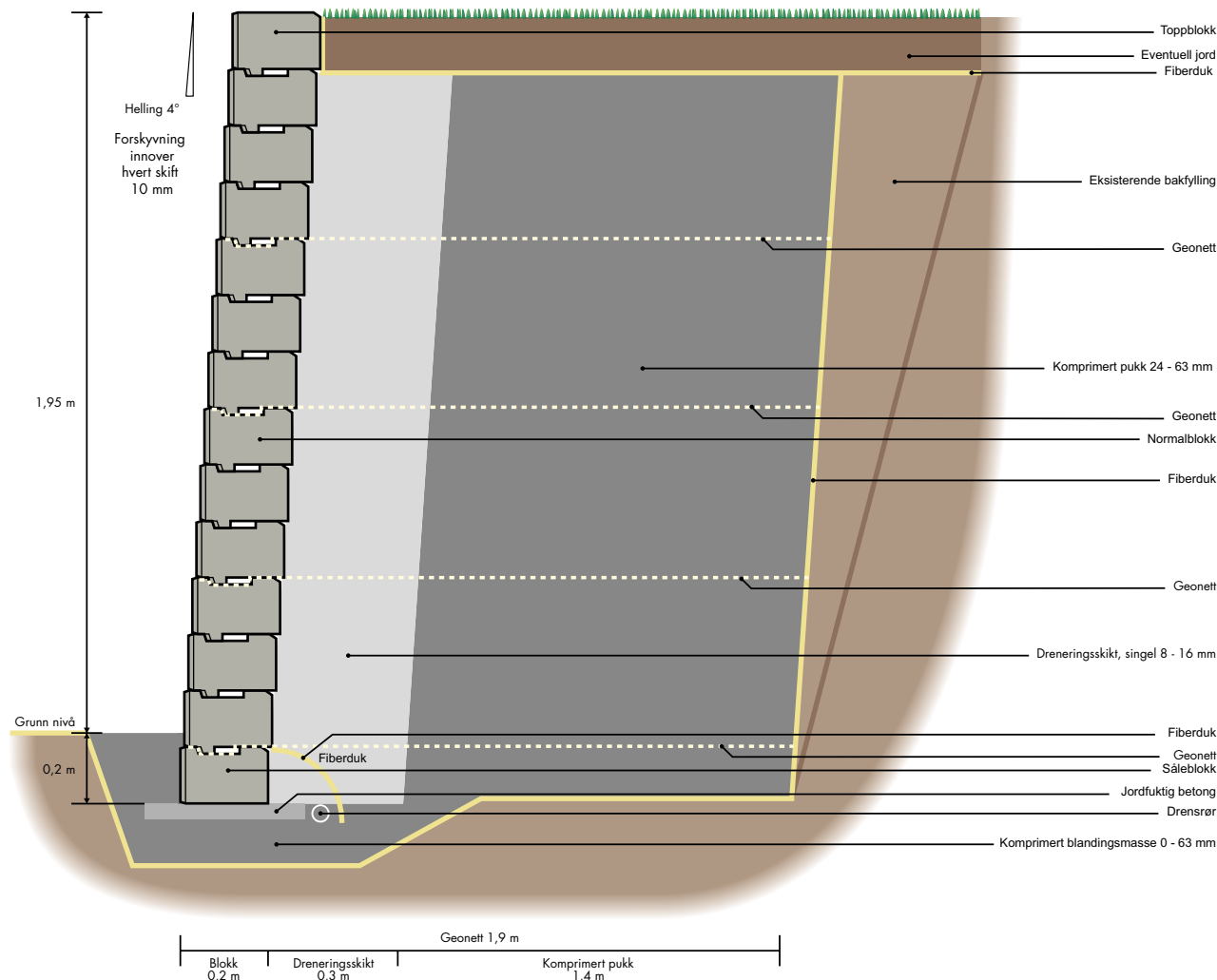


Megawall Prosjekt

Monteringsanvisning opp til 2 meter



Bilde 2. Seksjonstegning for mur over 1,5 m og opp til 2m. Plassering og lengde på geonettet ved bruk av Megawall Prosjekt.



Mur opp til 1,5 m

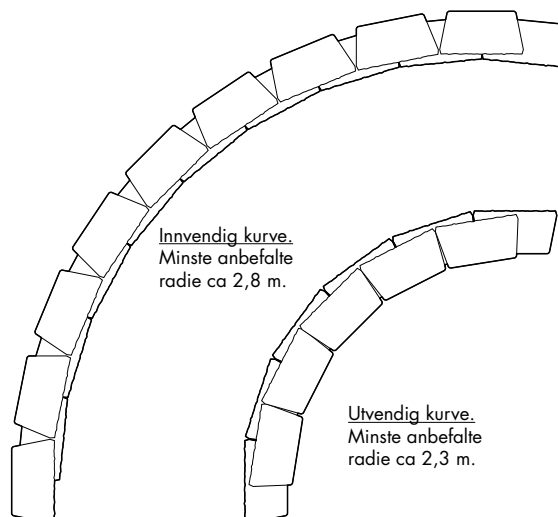
I geonettet skal 1 Connector pr blokk monteres, se bilde 1.

Mur over 1,5 m till 2 m

Her skal Connectorene monteres sammenhengende (tett), se bilde 2.

Mur over 2 m

Ved mur over 2 meter skal en individuell utregning lages.



Megawall Prosjekt

Montering av mur, Connector og geonett



1. Grav ut en ca 30 cm dyp og 60 cm bred renne til murens såle. Legg i en fiberduk. Fyll på med ett minst 20 cm tykt lag med blandingsmasse 0-63 mm eller liknende. Komprimer godt med hjelp av platevibrator. Utjevn med ett finere grusmateriale (steinmel) ca 3 cm tykt settelag til å sette første murskiftet i. Ca 10 % av den totale murhøyden skal ligge under ferdig bakkenivå (alt. en halv blokk under bakkenivå). Når du bygger høyere mur enn 1,5 meter, se bilde 2, skal første skiftet settes i ett ca 10 cm tykt lag med jordfuktig betong, eller bruk sålebjelke. Monteres på en godt pakket / komprimert såle av blandingsmasse 0 - 63 mm. Se bilde 1 og 2.

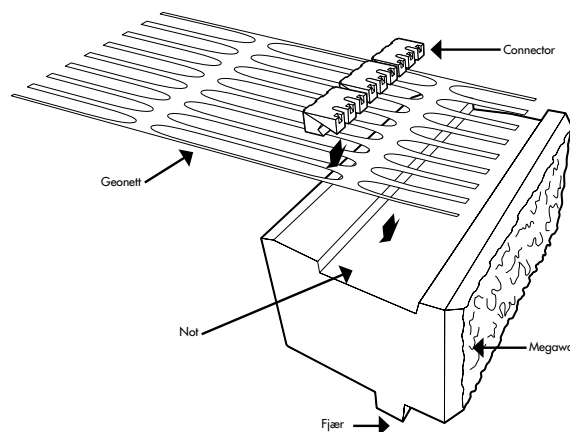
2. Legg ut første skift av Megawall Såleblokk, ca 20 cm fra bakkanten av sålen. Fyll på ett drenerings-skikt av singel 8-16 mm eller liknende bak muren i en bredde av 0,15 x murens høyde, men minimum 15 cm. Etterfyll også mellomrommet på blokkens framside opp til ønsket bakkenivå. Kontroller at blokken ligger i vater. OBS! Pass på å holde det rent mellom skiftene til blokken. Sop med en børste / kost. I de tilfeller dreneringsrør skal brukes, skal dette plasseres rett bak blokken med jevnt fall, slik at vannet ledes bort fra muren. Se bilde 1 og 2.

3. Legg neste skift Megawall Prosjekt Normalblokk med en halvsteins forbant. Som halvblokk kan du bruke Megawall Kurveblokk. Vær nøye med å dra blokkene mot murens framside, slik at not og fjær får full kontakt med hverandre. Kontroller med en mal eller meterstokk så forbandte ikke forskyves mellom blokkene. Legg klart andre skift. Fortsett fyllingen av dreneringsmateriale og tilbakefyllingsmasser som komprimeres etter hvert. Som tilbakefyllingsmasse brukes puk 24 - 63 mm eller liknende. Komprimer med en lett vibroplate, 80-125 kg. Kjør forsiktig og ikke nærmere enn 60 cm inntil muren. Ved murer over 2 meters høyde kan en tyngre vibroplate brukes, med en avstand på ca 1,5 meter fra muren. Etterfyll med jord i øverste skiftet. Legg en fiberduk inntil blokken og ut på dreneringsmateriale og tilbakefyllingsmassen for å unngå materialvandring og missfarging av

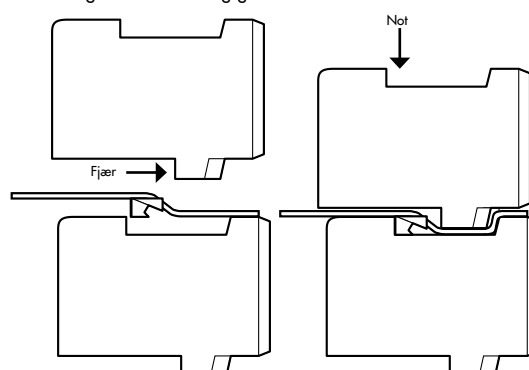
muren. Se bilde 1 og 2.

4. Når du bygger mur med Connector og geonett skal alltid første nett plasseres mellom første og andre skift, se bilde 1 og 2. Legg nettet på muren og monter en Connector pr blokk, se bilde 3. Klipp nettet som bilde 4 viser. Strekk geonettet godt og fyll på med materiale slik at strekket opprettholdes. Fortsett med ett antall blokkskift til neste geonett nivå likt bilde 1 og 2. Kontinuerlig fyll på og komprimer massen.

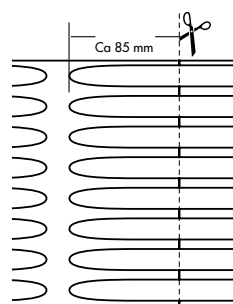
Bilde 3. Megawall sammen med Connector og geonett gir en meget god styrke i konstruksjonen.



Bilde 4. Montering av Connector og geonett.



Bilde 5. Geonett



Megawall Prosjekt

Montering av Kurveblokker



Megawall Kurveblokk kan brukes som halvblokk og når du vil ha en kurve som er skarpere enn hva du kan med Megawall Normalblokk. Megawall Kurveblokk finnes både som Megawall Kurve Normalblokk og Megawall Kurve Toppblokk. Megawall Kurveblokk passer både til Megawall Prosjekt og til Megawall Garden.

Juster kurveblokkene etter den helling og linje som Megawall Prosjekt eller Megawall Garden har. Kurveblokkene skal alltid limes i underliggende skift. Bruk Benders Betonglim eller liknende. Ved høyere murer hvor geonett og Connector brukes, skal disse kobles til kurveblokkene på samme nivå som resten av muren. Klipp og tilpass geonettet etter den radien som muren får. Connectorene skal monteres sammenhengende i kurveblokkene. Du må tilpasse lengden på 2 stk Megawall Normalblokker i annenhvert skift, for å få de vertikale fugene i forbanet se bilde 5 og tabellen under.

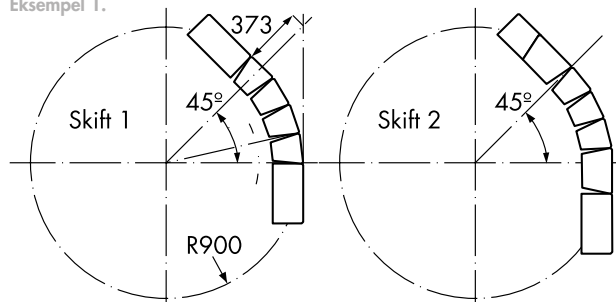
Avslutt muren med Megawall Toppblokk som du limer med Benders Betonglim. Med Megawall Kurveblokk kan du også bygge sirkler, blomsterbed og mindre støttemurer. Det er bare fantasien som setter grenser.

Bilde 5.

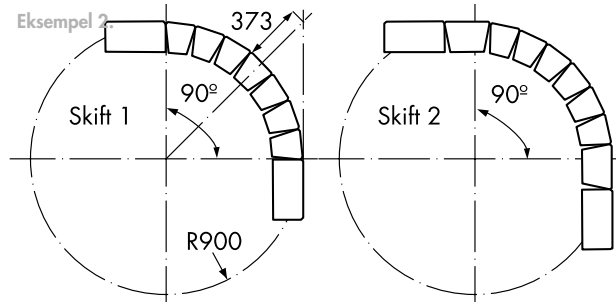
Eksempel 1, viser en 45° vinkel med en radié på 900 mm. Da bruker man 4 radiesteiner til det første skiftet (se tabell) og de skal forskyves med en halv kurveblokk i hvert skift.

Eksempel 2, viser en 90° vinkel med en radié på 900 mm. Da bruker man 7 kurveblokker til første skiftet (se tabell) og de skal forskyves med en halv kurveblokk i hvert skift.

Eksempel 1.



Eksempel 2.



Megawall Kurveblokk forbrukstabell

Sirkel, mm	ca radié 900	ca radié 1500	ca radié 2000	ca radié 2500	ca radié 3000
Vinkelendring pr blokk	ca 13°	ca 7,5°	ca 5,6°	ca 4,5°	ca 4°
Antall blokker ved 30° vinkel	3 stk	4 stk	5 stk	6 stk	8 stk
Eksempel 1, se bilde 5. Antall blokker ved 45° vinkel	4 stk	6 stk	8 stk	10 stk	12 stk
Antall blokker ved 60° vinkel	5 stk	8 stk	11 stk	13 stk	16 stk
Eksempel 2, se bilde 5. Antall blokker ved 90° vinkel	7 stk	12 stk	16 stk	20 stk	24 stk

Megawall Prosjekt

Montering av Hjørne-, Avsluttnings- og Toppblokker



Megawall Hjørneblokk

Megawall Hjørneblokk brukes for utvendige 90° hjørner legges skift for skift i forbandt med normalblokker hvor halve fjæra slås bort, se bilde 7. Megawall Hjørneblokk brukes også ved trinnvis nedtrapping eller opptrapping av muren. Megawall Hjørneblokk kan også brukes til å bygge portstolper. Disse får en bredde på 60 cm og en høyde opp til 2,5 m. Lim alltid Megawall Hjørneblokk med Benders betonglim eller liknede. Ved bygging av innvendige 90° hjørner, skal byggingen av muren starte i hjørnet. Hvert skift trekkes inn ca 1 cm mot hjørnet, se bilde 8. Etter Megawall såleblokk brukes Megawall Normalblokk, halve fjæra slås bort. Også dette hjørnet limes med Benders Betonglim eller liknende.

Megawall Hjørneblokk / Avslutningsblokk

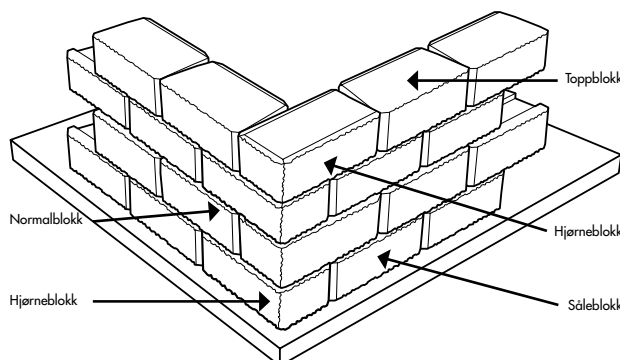
Megawall Hjørneblokk og Avslutningsblokk brukes ved en rett avslutning av muren. Lim fast Hjørneblokker og Avslutningsblokker.

Toppstein

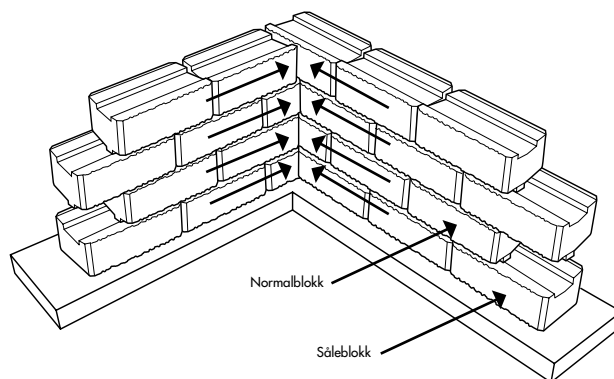
Som ekstra tilbehør finnes en eksklusiv toppstein til Megawall muren - Megatekk Toppstein, se bilde 9. Den har samme brudd utseende og fas på sidene som muren samt en patinert topp.

OBS! Overstående beskrivelse gjelder for faste grunnforhold, men er bare veiledende. Mer teknisk hensyn kan behøves med tanke på geologiske variasjoner i tomt- og grunnforhold. Benders informasjon er kostnadsfri og skal ikke oppfattes som en detaljert konstruksjonstegning, men til stor hjelp.

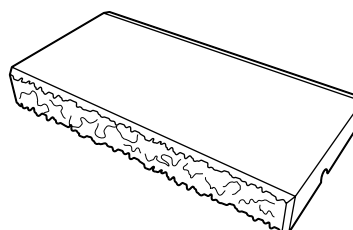
Bilde 7. Utvendig 90° hjørne.



Bilde 8. Innvendig 90° hjørne.



Bilde 9. Megatekk Toppstein.



Bilde 6. OBS! Ved kapping av blokker skal beskyttelsesbriller, hørselsvern og støvmaske brukes.

