



**Gabbia di gonfiaggio in acciaio
per ruote fino a 54" di diametro.**

*Inflating steel safety cage for wheels
with max. diameter of 54".*

**Jaula de inflado en acero para ruedas
con diametro máx. de 54".**



TRUCKBOX 54

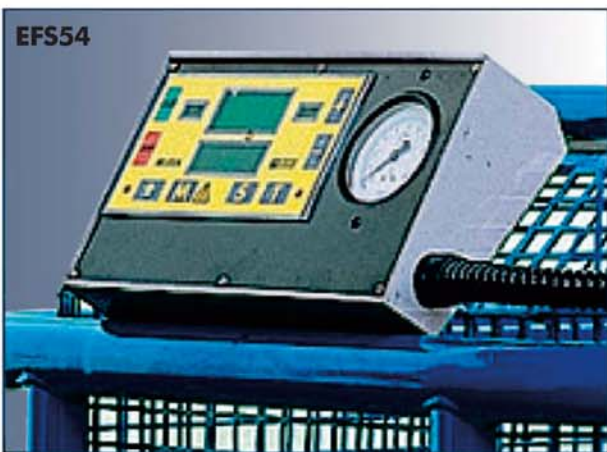
Gabbia di gonfiaggio in acciaio per ruote fino a 54" di diametro.
Inflating steel safety cage for wheels with max. diameter of 54".
 Jaula de inflado en acero para ruedas con diametro máx. de 54".

Caratteristiche generali

Main features

Características generales

La gabbia di gonfiaggio **TRUCKBOX 54** è una proposta HPA-FAIP per gonfiare le ruote dei veicoli industriali in assoluta sicurezza, proteggendo l'operatore dall'eventuale scoppio del pneumatico o dalla rottura accidentale del cerchio. La gabbia può essere dotata, a richiesta, di una semplice pistola di gonfiaggio o di una unità di gonfiaggio elettronica **EFS54**, per ridurre il tempo di gonfiaggio migliorando l'efficienza.



The **TRUCKBOX 54 inflation cage** is a proposal by HPA-FAIP to inflate industrial vehicle tyres in total safety, protecting the operator from risks resulting from tyre bursting or accidental rim breakage. On request, a simple inflating pistol or an **EFS54** electronic inflation unit can be added to the cage to minimise inflation time and enhance efficiency.

La **jaula de inflado TRUCKBOX 54** es una propuesta HPA-FAIP para inflar las ruedas de los vehículos industriales con total seguridad, protegiendo al operador en caso de explosión del neumático o de la rotura accidental de la llanta. La jaula puede estar equipada, bajo pedido, con una simple pistola de inflado o con una unidad de inflado electrónica **EFS54**, para reducir el tiempo de inflado y mejorar la eficiencia.

Dati tecnici

Technical data

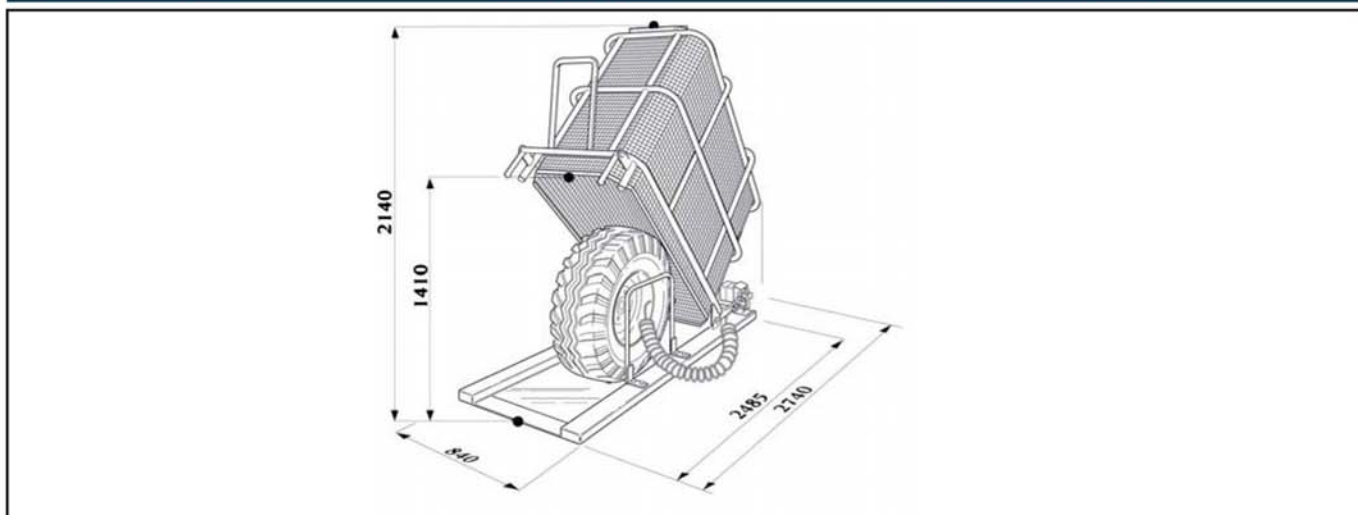
Datos técnicos

□ Larghezza massima ruota	Max. wheel width	Ancho máx. de la rueda	600 mm.
□ Diametro massimo ruota	Max. wheel diameter	Diámetro máx. de la rueda	1250 mm.
□ Tensione di alimentazione (EFS54)	Power supply voltage	Tensión de alimentación	110/230 V - 1 Ph - 50/60 Hz
□ Potenza installata (EFS54)	Total rated power	Potencia total instalada	150 W
□ Pressione max. alimentazione	Max. air supply pressure	Presión máx. de alimentación	16 Bar
□ Pressione di esercizio	Operating pressure	Presión de servicio	10 Bar
□ Peso	Weight	Peso	185 Kg

Dimensioni

Dimensions

Dimensiones



Le immagini, le configurazioni e le caratteristiche tecniche riportate nel presente stampato hanno il solo scopo di presentare il prodotto e sono soggette a variazioni. Per una corretta definizione dell'ordine fare sempre riferimento al listino prezzi in vigore.

The illustrations, configurations and technical features in this publication are intended to present the product only, and are subject to variation. To ensure correct ordering, always refer to the current price list.

La única finalidad de todas las imágenes, configuraciones técnicas incluidas en el presente documento es la presentación del producto e, por tanto, están sujetas a variaciones. Para efectuar correctamente un pedido se deberá tomar siempre como referencia la lista de precios válida.

AZIENDA CON
 SISTEMA DI QUALITÀ
 CERTIFICATO
 - ISO 9001 -



SIMPESFAIP S.p.A. - Società Unipersonale
Engineering, Test and Garage Equipment
 - A Nexion Group Company -
 Via Dinazzano, 4 - 42015 Prato di Correggio (RE) Italy
 Tel. +39 0522/736087 - Fax +39 0522/736716
 www.simpesfaip.it - e-mail: info@simpesfaip.it