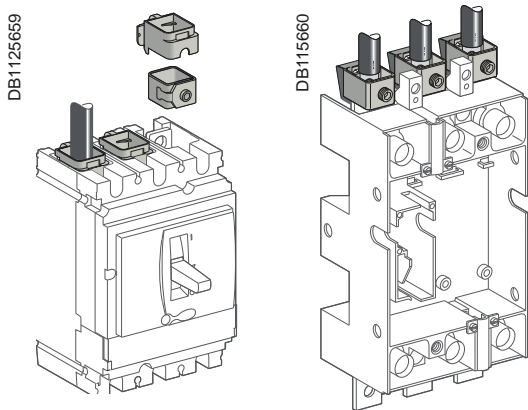
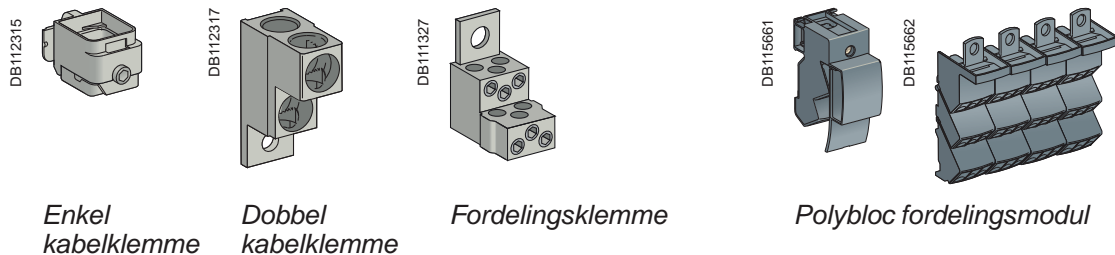


Tilkobling med kabelklemmer til NSX100 til 250, Tiltrekningsmoment



Tilkoblingsklemmer for NSX100 til 250



Enkel kabelklemme

Dobbel kabelklemme

Fordelingsklemme

Polybloc fordelingsmodul

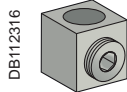
	Enkel kabelklemme LV429242 / LV429243	≤ 160 A	≤ 250 A	LV429227 LV429228	LV229258 LV429259
L (mm)		25	25		
S (mm ²) Cu / Al		1,5 til 95 ⁽¹⁾	25 til 50	70 til 95	120 til 185 150 maks. fleks.
Moment (Nm) leder		12	20	26	26
Moment (Nm) feste av klemme til bryter: Snap feste					
Dobbel kabelklemme					
L (mm)		25 eller 50			
S (mm ²) Cu / Al		2 x 50 til 2 x 120			
Moment (Nm) leder		22			
Moment (Nm) feste av klemme til bryter: 10 (NS100) 15 (NS160/250)					
6-dobbel fordelingsklemme (kobber eller aluminium)					
L (mm)		15 eller 30			
S (mm ²) Cu / Al		1,5 til 6 ⁽¹⁾	8 til 35		
Moment (Nm) leder		4	6		
Moment (Nm) feste av klemme til bryter: 10 (NS100) 15 (NS160/250)					
Polybloc fordelingsmodul (6 eller 9 kabler)					
L (mm)		12	16		
S (mm ²) Cu / Al		6 x 4 til 10	3 x 6 til 16		

(1) For flerleder fra 1,5 til 4 mm², tilkobling med påpresset eller selvkrympet endehylse.

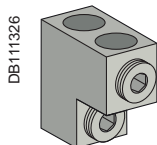
Tiltrekningsmoment og tilkobling

Tilkobling med kabelklemmer til NSX400 og 630, Tiltrekningsmoment

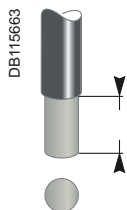
Tilkobling til NSX400 og 630



Enkel kabelklemme



Dobbel kabelklemme



	Enkel kabelklemme	Dobbel kabelklemme
L (mm)	30	30 eller 60
S (mm ²) Cu / Al	35 til 300 en-leder 240 maks. fleks.	2 x 35 til 2 x 240 en-leder 240 maks. fleks.
Moment (Nm) leder	31	31
Moment (Nm) feste av klemme til bryter	37	

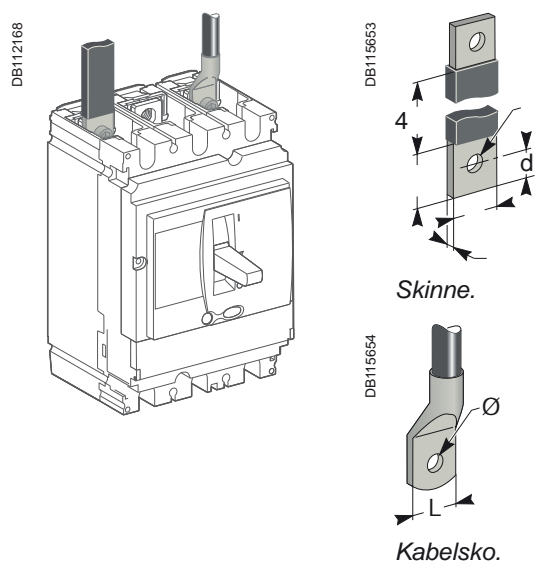
Ledermaterialer og elektrodynamiske spenninger

Compact NSX effektbrytere kan tilkobles med kobberledere eller aluminiumsledere Al/Cu (fleksible eller massive skinner, kabler).

Ved en kortslutning vil lederne i en installasjon bli utsatt for termiske og elektrodynamiske spenninger. Derfor må de dimensjoneres riktig og festes forsvarlig.

Tilkoblingene (lastskillebrytere, kontaktorer, effektbrytere osv.) i en installasjon må ikke under noen omstendigheter benyttes som festeanordninger. Enhver oppdeling mellom oppstrøms og nedstrøms tilkoblinger på enhetene må være laget av umagnetisk materiale.

Tilkobling av isolerte skinner eller kabelsko til NSX100 til 630



Tilkobling direkte til NSX100 til 630

Målskisser		NSX100	NSX160/250	NSX400/630
Skinner	L (mm)	≤ 25	≤ 25	≤ 32
	l (mm)	d + 10	d + 10	d + 15
	d (mm)	≤ 10	≤ 10	≤ 15
	e (mm)	≤ 6	≤ 6	3 ≤ e ≤ 10
	Ø (mm)	6.5	8.5	10.5
Kabelsko	L (mm)	≤ 25	≤ 25	≤ 32
	Ø (mm)	6.5	8.5	10.5
Moment (Nm) ⁽¹⁾		10	15	50
Moment (Nm) ⁽²⁾		5/5	5/5	20/11
Moment (Nm) ⁽³⁾		8	8	20

(1) Tiltrekningsmoment på effektbrytere for kabelsko eller skinner.

(2) Tiltrekningsmoment på fastmonterte brytere for baksidetilkoblinger//tiltrekningsmoment for plugg-inn eller uttrekkbare brytere for tilkoblingene.

(3) Tiltrekningsmoment på plugg-inn-basen for faneforlengere.

Tiltrekningsmoment og tilkobling

Tilkobling av isolerte skinner eller kabelsko til NSX100 til 250

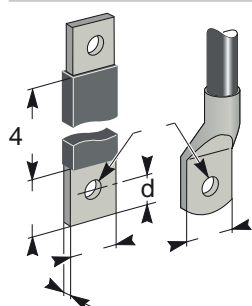
Tilkobling med tilbehør til NSX100 til 250 (IEC 228)

Faseavstand

Uten spredere	35 mm
med spredere	45 mm

Målskisser

Med spredere eller faneforlengere



		Med spredere eller faneforlengere	
		NSX100	NSX160/250
Skinner	L (mm)	≤ 25	≤ 25
	l (mm)	20 ≤ l ≤ 25	20 ≤ l ≤ 25
	d (mm)	≤ 10	≤ 10
	e (mm)	≤ 6	≤ 6
	Ø (mm)	6.5	8.5
Kabelsko	L (mm)	≤ 25	≤ 25
	Ø (mm)	6.5	8.5
Moment (Nm) ⁽¹⁾		10	15
Moment (Nm) ⁽²⁾		5	5

(1) Tiltrekningsmoment på effektbryter for spredere eller faneforlengere.

(2) Tiltrekningsmoment på plugg-inn-base for spredere eller faneforlengere.

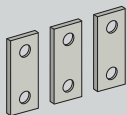
Spredere samt rette, vinklede, 45° og dobbel-L faneforlengere pluss faneforlengere for vertikale skinner leveres med fleksible faseskillere.

Tilbehør for NSX100 til 250

Rett tilkoblingsforlengelse

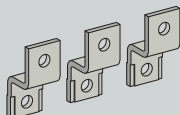
Dobbel-L tilkoblingsforlengelse

DB112172



Fortinnet kobber

DB112176

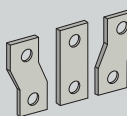


Fortinnet kobber

Spredere:
separate deler

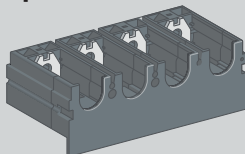
spreadermodul

DB112177



Fortinnet kobber

DB115655



For U > 600 V, er ikke det obligatoriske isolasjonssettet kompatibelt med spredere som består av separate deler. Spreadermodul må brukes.

Tilkobling av isolerte skinner eller kabelsko til NSX400 og 630

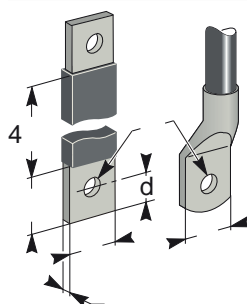
Tilkobling med tilbehør til NSX400 til 630 (IEC 228)

Faseavstand

Uten spredere	45 mm
med spredere	52,5 eller 70 mm

Målskisser

DB115655



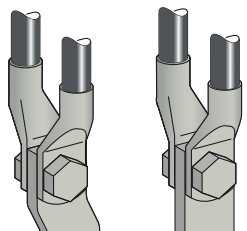
	med spredere	Med faneforlengere
Skinner		
L (mm)	≤ 40	≤ 32
l (mm)	d + 15	30 ≤ l ≤ 34
d (mm)	≤ 20	≤ 15
e (mm)	3 ≤ e ≤ 10	3 ≤ e ≤ 10
Ø (mm)	12.5	10.5
Kabelsko		
L (mm)	≤ 40	≤ 32
Ø (mm)	12.5	10.5
Moment (Nm) ⁽¹⁾	50	50
Moment (Nm) ⁽²⁾	20	20

(1) Tiltrekningsmoment på effektbryter for spredere eller faneforlengere.

(2) Tiltrekningsmoment på plugg-inn-base for spredere eller faneforlengere.

Spredere samt vinklede og 45° pluss faneforlengere for vertikale skinner leveres med fleksible faseskillere.

DB115658



Koblingsdetaljer: 2 kabler med kabelsko.