

HeatWork - HW3600

Teletiner / oppvarming



Vi leier ut vår nyanskaffelse HeatWork 3600 teletiner og mobilt kraftverk for oppvarming. Ta kontakt for tilbud og priser på tlf. 76 14 26 24 eller 76 11 54 50 (evt. e-post: firmapost@kke.no).

Bruksområder:

- Tining av tele og snø er det viktigste bruksområdet.
- Oppvarming, av vann/som varmeveksler på byggeplasser, arrangement/event eller andre temporære oppdrag. Perfekt ved tørking eller oppvarming av bygg/haller.
- Oppvarming tørking og kontrollert herding av betong.



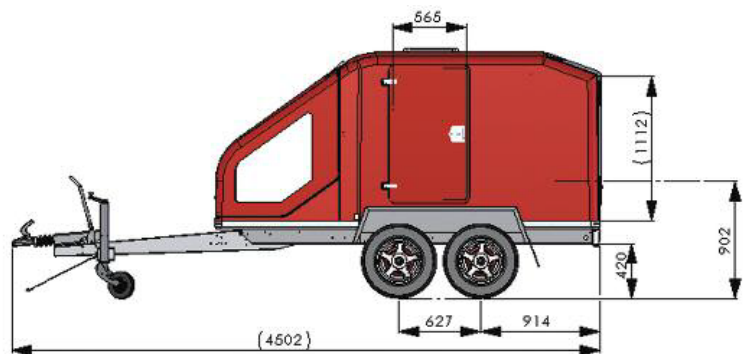
Tine- og varmekapasitet:

Anbefalt tineareal intern trommel:
Anbefalt tineareal inkl HW Extra trommel:
Max antal 10 kW vifter:
Max antal 35 kW vifter

Tining: 0-200 m². Frostsikring opp till 400 m².
Tining: 200-400 m². Frostsikring opp till 800 m².
9* - 12**
2 - 4**
*med full effekt **med større varmespredning

Teknisk spesifikasjoner – HW 3600:

Maks vameeffekt: 103 kW
Systemtrykk normal drift: 2-6 bar
Fyringsteknisk virkningsgrad: 94%
Væsketemperatur: 0 -100°C
Drivstofforbruk: Gjennomsnittlig forbruk 3,5 liter/time ved tining av 200 m².
GSM-kontrollovervåkning: Varsler via SMS ved uregelmessigheter
GPS Unit Track: GPS-posisjon og driftshistorikk på maskinen
Strømaggregat, støyisolert 4,8 kW, væskekjølt, 2 sylindret motor, med autostart
(For flere tekniske data se følgende link: <http://heatwork.com/produkter/frostheater/hw-3600>)

**HeatWork - miljøvinneren:**

- **Miljøvinneren!** 93% lavere utslipp enn kull
- **Laveste driftskostnad** pr tinte m²
- **GSM-enheten** varsler vakthavende hjemme pr SMS, dersom uregelmessigheter oppstår
- **Lukket system** – ingen annen miljøforurensning som støy, røyk etc.

- **Ingen åpen flamme** - krever ingen brannvakt
- **I drift uten tilsyn** i 3,5 dager, basert på integrert dieseltank
- **Ingen opprydding** eller etterarbeid ved bruk av Heatwork
- **Enklere opp- og nedrigging** enn øvrige metoder

