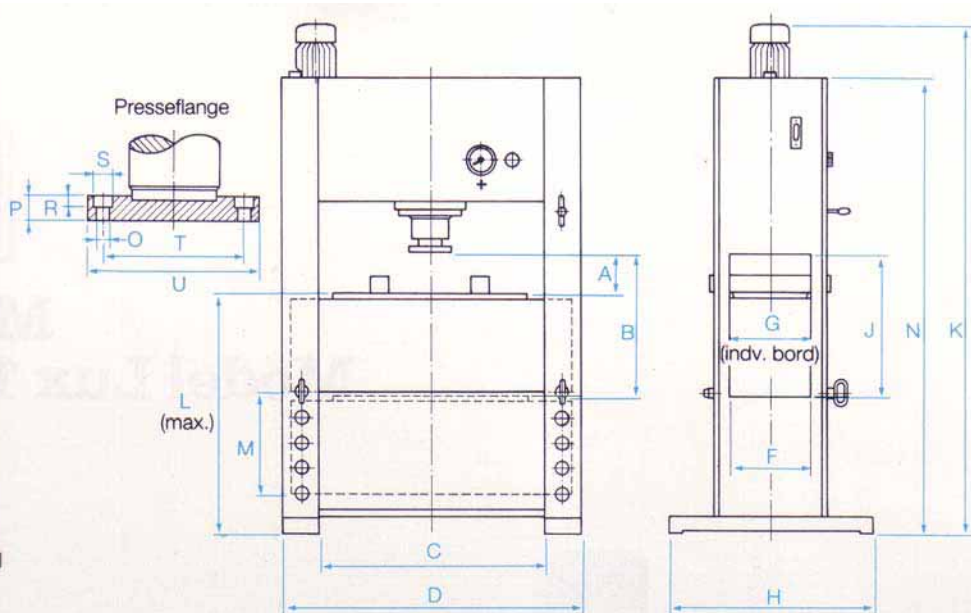




Motorpresser Model Lux 150-400 tons





Kvalitetsmotorpresse fra STENHØJ

STENHØJ motorpresse model LUX er med trinløs justerbar pressekraft og trinløs variabel hastighed. Pressen er velegnet til opgaver, hvor der kræves stor pressekraft og god styring af presseforløbet.

Pumpeanlæg og pressecylinger

Pumpeanlægget er i 2-trinsudførelse med sammenbygget høj- og lavtrykspumpe, der sikrer en hurtig fremføring af pressestempelt til presseemnet. Lavtrykspumpen frakobles automatisk ved et pressetryk svarende til 10% af maximum trykket. Pressecylingen er indvendig boret og honet. Stempelstangen er slebet og hårdforkromet. Stemplet er nøjagtigt styret, og der er anvendt højtrykspakninger af anerkendt og gennemprøvet kvalitet.

Pressestativ

Pressestativet er i helsevejst udførelse med bearbejdede vanger. Pressebordet hæves og sænkes hydraulisk ved hjælp af pressecylingen og fikseres i den ønskede højde med ståldorne.

Pressestativet har stor indsatshøjde og -bredde, og har gennemgang fra alle sider.



Betjening

Den avancerede styreventil har indbygget mængdereguleringsventil, som gør det muligt at variere stempelhastigheden trinløst proportionalt med manøvrehåndtagets stilling.

Trykket kan justeres trinløst fra 0 til maximum med trykindstillingsventilen, og pressekraften aflæses på manometer, der er graderet i tons og kN.



Standard tilbehør: 2 stk. rettekodser.

STENHØJ motorpresser er udført i overensstemmelse med de skandinaviske sikkerhedsbestemmelser.

Benævnelse	150 t	200 t	300 t	400 t
A mm	125	115	215	215
B mm	725	715	815	815
C mm	1150	1150	1150	1150
D mm	1510	1550	1650	1750
F mm	430	460	550	590
G mm	430	460	545	600
H mm	1100	1130	1250	1160
J mm	805	785	830	885
K mm	2595	2670	3015	3070
L mm	1215	1290	1380	1400
M mm	4×150	4×150	4×150	4×150
N mm	2295	2370	2650	2795
O mm 8 stk.	ø21	ø21	ø25	ø25
P mm	55	55	60	70
R mm	21	21	25	25
S mm 8 stk.	ø31	ø31	ø37	ø37
T mm	ø210	ø210	ø315	ø345
U mm h8	ø250	ø250	ø360	ø390
Max. tryk (kN)	1500	2000	3000	4000
Cyl. dia. (mm)	ø240	ø280	ø360	ø400
Stempelst. (mm)	ø170	ø170	ø250	ø280
Slaglængde (mm)	400	400	400	400
Lavtr. hst. (mm/s)	20,0	19,3	17,5	14,1
Højtr. hst. (mm/s)	3,1	2,3	2,0	1,6
Returhast. (mm/s)	42,2	30,6	33,8	27,8
Motoreffekt (kW)	4,0	4,0	7,5	7,5
Bestillingsnr.	500610	500867	500868	500905
Vægt (kg)	2650	3250	4430	6800

Ret til ændringer forbeholdes.

Vort komplette presseprogram omfatter:

Motorpresser		Produktionspresser	
Værkstedmodel	25-100 t	Model LP	25-300 t
Model ØKONOMI	25-100 t	Model TE	16-300 t
Model FLEX	25-100 t	Model TP	25-1000 t
Model LUX	150-400 t	Model TPC	25-1000 t

Desuden leveres specialpresser efter opgave.



STENHØJ HYDRAULIK A/S

DK 7150 Barrit . Tlf. 75 69 13 22 . Telex 60856 . Telefax 75 69 14 40