

Firma:

Kontaktperson:

Gate, nr.:

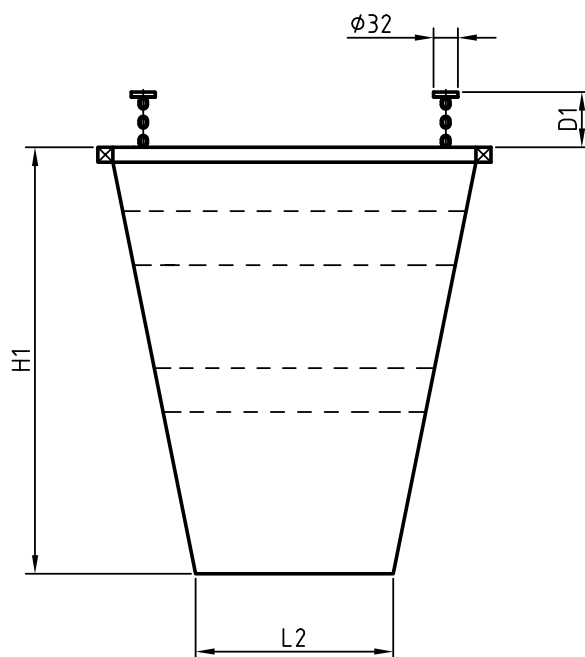
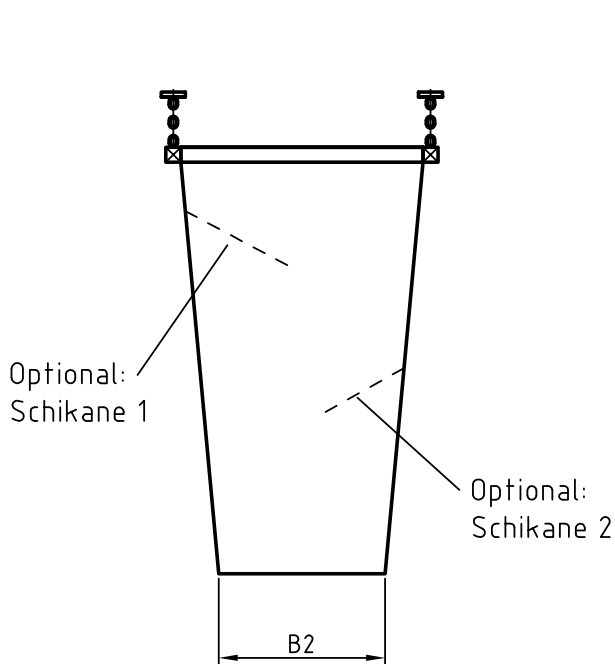
Telefon:

Postnr.:

E-post:

Sted:

Antall (stk.)

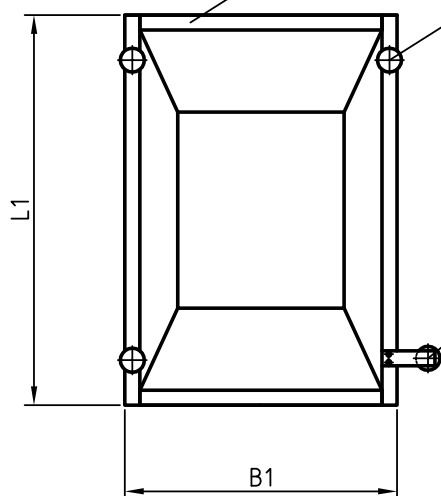


Alu-Rahmen  
Profil 20 x 20 mm

Ausführung K:  
4 Magnete mit gleich langen Ketten  
(in Profilmutter verschiebbar)

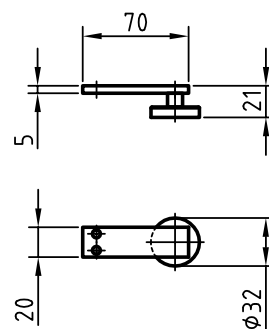
**Variant K:**  
4 magneter med likelange kjeder  
(Kan forskyves i profilsporet)

Mål på bæream:  
Abmessungen Tragarm:



Ausführung T:  
4 Tragarme mit Magneten  
(in Profilmutter verschiebbar)

**Variant T:**  
4 bæreamer med magneter  
(Kan forskyves i profilsporet)



Form- eller maskinramme-bredde	B1=	mm
Bredde på utløpet:	B2=	mm
Avstand underkant verktøy til overkant trakt (min. 8 mm magnethøyde):	D1=	mm
Total høyde (uten distansen D1):	H1=	mm
Total lengde (Formåpningsvei):	L1=	mm
Lengde på utløpet:	L2=	mm

### Opsjoner:

Sjikane 1	Mål på den sprøytete delen (L x B x H)
Sjikane 2	mm
Variant <b>K</b> : 4 Kjeder + 4 magneter	
Variant <b>T</b> : 4 Bærearmer inkl. 4 magneter	

### Materialutvalg:

FM100.001 (PE, blå)	FM100.003 (PVC, blå)	FM100.005 (PP, hvit, FDA)
FM100.002 (PVC, sølv)	FM100.004 (Kevlar, sølv)	FM100.006 (PBT, hvit)