

Firma:

Kontaktperson:

Gate, nr.:

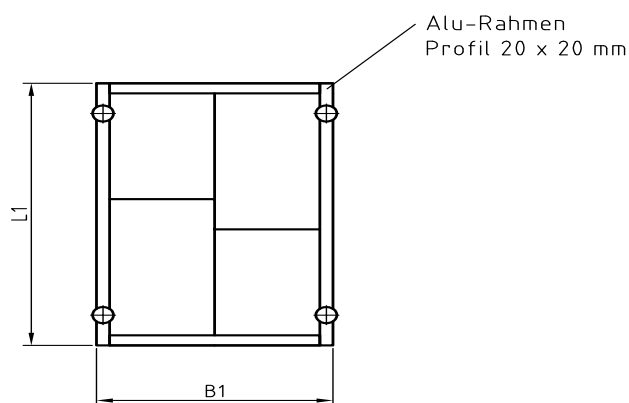
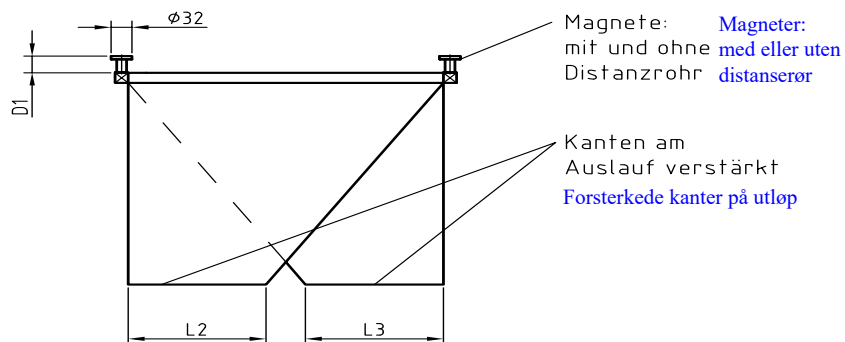
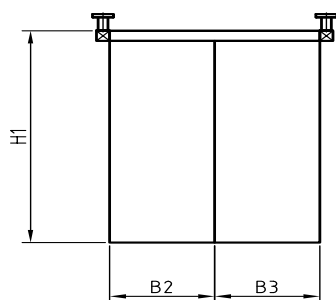
Telefon:

Postnr.:

E-post

Sted:

Antall (stk.)



Total bredde:	B1=	mm
Bredde på utløp 1:	B2=	mm
Bredde på utløp 2:	B3=	mm
Avstand fra underkant verktøy til overkant Trakt (min. 8 mm Magnethøyde):	D1=	mm
Total høyde (uten avstand D1):	H1=	mm
Total lengde:	L1=	mm
Lengde på utløp 1:	L2=	mm
Lengde på utløp 2:	L3=	mm

Størrelse på den sprøytete delen (L x B x H)

mm

Materialutvalg:

FM100.001 (PE, blå)

FM100.003 (PVC, blå)

FM100.005 (PP, hvit, FDA)

FM100.002 (PVC, sølv)

FM100.004 (Kevlar, sølv)

FM100.006 (PBT, hvit)