

Firma:

Kontaktperson:

Gate. Nr.:

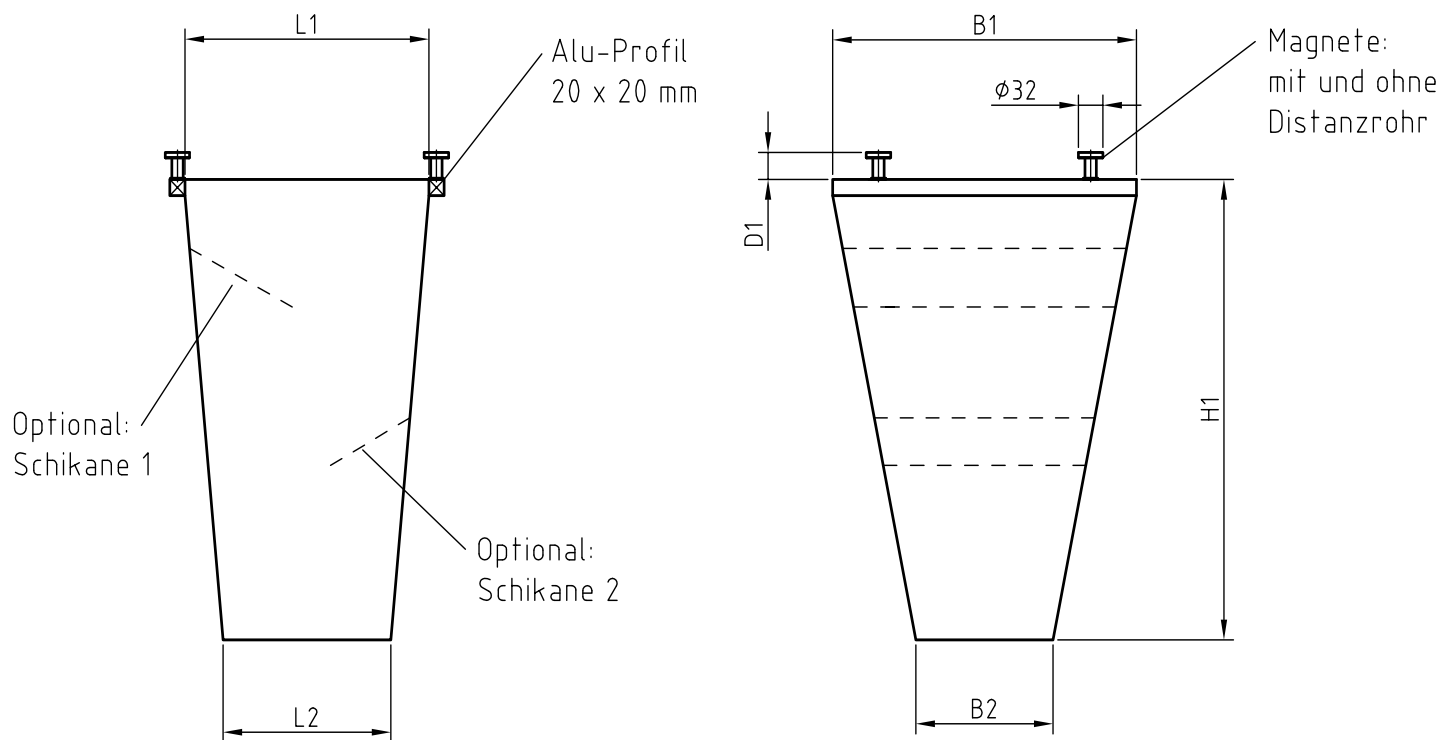
Telefon:

Postnr.:

E-Post:

Sted:

Mengde (Stk.):



Form- eller maskinramme-bredde:

B1= mm

Utløps-bredde:

B2= mm

Avstand - Underkant verktøy til overkant trakt (min. 8 mm magnethøyde):

D1= mm

Totalhøyde (uten avstand):

H1= mm

Total lengde (Formåpningsveien):

L1= mm

Utløps-lengde:

L2= mm

Opsjoner:

Sjikane 1 Størrelse på produserte delen (L x B x H)

Sjikane 2 mm

Utsnitt på siden for transportband (L-Side)

Utsnitt på siden for transportband (B-Side)

Materialvalg:

FM100.001 (PE, blå)

FM100.003 (PVC, blå)

FM100.005 (PP, hvit, FDA)

FM100.002 (PVC, sølv)

FM100.004 (Kevlar, sølv)

FM100.006 (PBT, hvit)