

PRODUKTKATALOG 2020

Holmen Betong AS
Kjerresnesveien 133
9322 Karlstad

Telefon: 77 83 55 00

E-mail: steinhugo@holmenbetong.no
asbjorn@holmenbetong.no
holmenbetong@holmenbetong.no

www.holmenbetong.no



HOLMEN BETONG AS

EN STERK SAMARBEIDSPARTNER



HISTORIKK

Sverre Holmen startet med produksjon av betongvarer på Holmen i 1946, etter at han lærte teknikken med å stampe rør som flyktning i Sverige under 2. verdenskrig. Med ulike eiere har fabrikken vært i kontinuerlig drift siden oppstarten, og vi kan derfor markere 70 år sammenhengende betongvareproduksjon på Holmen i 2016.

Holmen Betong AS har hele tiden hatt fokus på betongvare og tilleggsprodukter i forhold til dette. Den første tiden utgjorde betongrør den største delen av vår omsetning, etter hvert har betongkummer overtatt som vårt største produkt.

Holmen Betong AS er en av få gjenværende betongvareprodusenter i Nord Norge, og den eneste i Troms fylke. Vi er i dag mellom 11 og 12 årsverk, og produserer det mest av våre produkter selv. Gjennom BASAL samarbeidet vil vi være i stand til å være en komplett leverandør av betongvarer. Fra 1. februar 2001 er betongbransjen i Norge samlet i en felles bransjeorganisasjon, BASAL, der Holmen Betong AS er en av 18 medlemsbedrifter

Produksjonslokalene har vært utbygget en rekke ganger, dagens fabrikk sto ferdig i 1978. I 1982 ble taket hevet i en del av fabrikken for å klare å produsere betongrør i 2 meters lengde. De senere år har vi sett en stor økning i etterspørselen etter våre produkter. Vi har derfor utvidet vår produksjonskapasitet gjennom en utbygging av fabrikken i 2017. Dagens produksjonslokale er øket fra ca 870 m² til ca 1360 m², ny produksjonsmaskin er allerede på plass.

Historikk	2	Basal IG armert falsrør skrå	48
Generelle Betingelser	4	Basal IG uarmert falsrør	49
Spesielle betingelser	4	Basal IG mufferrør	50
Basals salg- og leveringsbetingelser	5	Glidemiddel for IG rør.....	50
Borskjema	9	Basal IG bend	50
Basal kumssystem.....	10	Basal IG grennrør	51
Basal kumringer	11	Basal IG spissvender.....	51
Basal kumringer med bunn	11	Basal IG dimensjonsovergang.....	52
Hullboring i kumvegg	12	Basal IG propper	52
Basal kjegler	12	BASAL SUPPLERENDE PRODUKTER	53
Topplate med 650 mannhull	12	AR - Pakninger F 910	54
Topplate med 800 mannhull	12	Atlas tetningsbånd	54
Basal mellomdekk med mannhull	13	Combi pakninger F 911.....	54
Basal lokk med not og fjær	13	Glideringspakninger F 118.....	54
Basal overgangsringer	13	Pakninger til rør.....	55
Alu støttering	13	FlexSeal, Rette koblinger (SC og LC)	55
Basal justeringsring med not og fjær.....	14	FlexSeal, Overgangskoblinger (AC/PAC)	55
Basal justeringsring med fals.....	15	Skiltsokkel	56
Basal lastfordelingsplate/hjelpesluk.....	16	Skiltrør.....	56
Sandfangkum.....	17	Armeringsjern	56
Dykker	17	Demperbånd Type 40	56
Basal IG kumringer	18	Belastningslodd for PVC	56
Basal IG kumringer med bunn	18	PVC grunnavløpsrør kl. T	56
Basal IG kjegle 650 mm mannhull.....	19	PVC grunnløp bend	56
Basal IG kjegle 800 mm mannhull.....	19	PVC eksentrisk overgang kl. T	57
Basal IG topplate 650 mm mannhull.....	19	PVC løpemuffe/dobbelmuffe kl. T	57
Basal IG topplate 800mm mannhull.....	19	PVC ters	57
Basal IG mellomdekke	20	Betongblokker	58
Basal renneløpskum innstøpte PVC-muffer	21	New Jersey (rekkverk, midtdeler).....	58
Basal IG renneløpskum innstøpte PVC-muffer	21	Sperreblokk	58
Vannkum iht. va-miljøblad nr. 112	22	Stor støttemur.....	58
Tilgjengelige konsoller	23	Forskalingsblokk - Hel	59
Stjernebjørn konsoll.....	24	Forskalingsblokk - Hjørne.....	59
Bjønn konsoll	25	Bunnsvill med not og fjær	59
Basal forankringsplate	26	Gategods	60
Bjørn forankringskloss	26	Flytende rammer	60
Vannkummer dimensjonert etter eldre kravspesifikasjoner	27	Kansteinsluk	60
Uniklikk stålkonsoller.....	28	Lokk og ristlokk	61
Basal Optikum	29	Kuppelrister	62
Basal Optikum løs pakning	31	Isolerte lokk.....	62
Basal IG Optikum.....	31	Tilbehør gategods	63
Basal slamavskiller	32	Alustige komplett A/B 4 ben eks. bolt	63
Basal oljeutskiller	33	Star bolt.....	63
BASAL OVERVANNSLØSNINGER / STORM SERIEN	34	Montering og løft	64
Basal IFS kum (infiltrasjonssandfang).....	41	Riktig valg av utstyr.....	67
Basal slisserenner	42	Løft og montering av veirør.....	67
BASAL TREKKEKUMMER	43	Løft kumringer	67
Basal trekkekummer	44	Løft kumringer	68
BASAL RØR OG RØRDELER	45	Congrip	68
Basal IG armert falsrør	47	KONTAKTINFORMASJON	71

GENERELLE BETINGELSER

Basalsalgs og leveringsbetingelser for VA – produkter, betongprodukter, vei og anleggsprodukter og tjenester. (Se neste side)

- Alle priser er gitt ihht vedlagt materialliste
- For kunder der ikke annet er avtalt gjelder en generell kredittid på 14. dager fra fakturadato.
- For kredittsalg under 750 kr tilkommer et kredittgebyr på kr 50.
- Returomkostninger 15 % av fakturapris. Returfrakt faktureres i tillegg ihht vår fraktlister. Returfrakt gjelder ikke for eventuelle reklamasjoner.

SPESIELLE BETINGELSER

- Europaller faktureres med kr 115,- pr stk, og krediteres med kr 30,- pr stk ved retur til fabrikk.
- Pallekarm faktureres med kr 140,- pr stk, og krediteres med kr 40,- pr stk ved retur til fabrikk.

Alle priser er eksklusive merverdiavgift.



BASALS SALGS- OG LEVERINGSBETINGELSER

Basals salgs- og leveringsbetingelser for VA-produkter, betongprodukter, vei og anleggsprodukter og tjenester

1. FORMÅL OG OMFANG

Disse leveringsbetingelsene gjelder ved alle leveranser av VA-produkter, betongprodukter, vei og anleggsprodukter og tjenester (med dette kalt VA-produkter) fra Leverandøren med mindre annet er særskilt avtalt i forbindelse med den enkelte leveranseavtale

2. KONTRAKTSDOKUMENTENE

Levering av VA-produkter fra Leverandøren skjer i henhold til den avtale som fremgår av eget avtaledokument hvis slikt er opprettet, tilbud, bestilling, kontraktsdokumentene for øvrig, som disse leveringsbetingelsene skal anses å være en del av og/eller ordrebekreftelse. Står ordrebekreftelse, kontraktsdokumentene, tilbud eller bestilling i strid med hverandre, skal de gjelde i den overnevnte rekkefølge.

3. TILBUD – PRIS

3.1 Tilbud avgitt fra Leverandøren er gyldig i åtte uker fra tilbudsdato.

3.2 Den pris som er gitt i tilbud/angitt i kontrakt er eksklusive merverdiavgift, og er basert på tilbudstidspunktets pris og lønnsnivå. Den gitte pris justeres i samsvar med økningen i SSB's byggekostnadsindeks fra tilbuds- til leveringstidspunkt med mindre annet er særskilt avtalt.

4. KVALITET – SPESIFIKASJON

4.1 VA-produkter fra Leverandøren leveres iht den gjeldende Norske Standard eller Basal standard for den enkelte vare. Om den enkelte vare ikke er standardisert, leveres den iht de tekniske krav som ellers må forventes i den retningsgivende standard, eller iht Kontrollrådets bestemmelser. For VA-produkter som det ikke gjelder noen bestemt standard for, gjelder Leverandørens egne produktspesifikasjon som oppgis ved forespørsel.

Dersom det foretas endringer i de tekniske krav som stilles til VA-produkter etter at avtale er inngått, kan Kunden før avtalt leveringsdag skriftlig kreve leveransen endret for å etterkomme de endrede krav. Leverandøren har i slike tilfelle krav på kompensasjon for evt. merutgift som endringene medfører, og han kan kreve nødvendig utsettelse med leveringen.

4.2 VA-produkter fra Leverandøren skal være merket med de betegnelser og identifikasjoner som er vanlig for den enkelte varetype.

5. LEVERING – RISIKOOVERGANG

5.1 Skal Kunden hente bestilte VA-produkter hos Leverandøren (hentekjøp), anses varene for levert når lastning på transportmiddel tar til. Er VA-produkter avtalt "fritt opplastet" skjer levering når varene er opplastet på transportmiddelet.

5.2 Er det avtalt at bestilte VA-produkter skal sendes fra Leverandøren til Kunden (sendekjøp), skjer levering når VA-produkter blir overgitt til fraktfører eller speditør. Leverandøren skal ved sendekjøp gi Kunden opplysninger som har vesentlig betydning for mottagelse av varene.

5.3 Dersom Leverandøren skal transportere bestilte VA-produkter til Kundens sted eller annen oppgitt mottakeradresse, skjer levering ved lossing på mottakerstedet. Kunden skal sørge for adkomstvei fra offentlig vei til leveringsstedet og for interne transportveier, samt at Kundens mottakelsesforhold tillater leveranse på angitt måte. Dersom Kunden ikke sørger for dette, har Leverandøren krav på dekning av de ekstrautgifter som måtte oppstå, herunder ekstrautgifter ved eventuell reduksjon av det pr. tilbudsdagen tillatte akseltrykk på den eller de veier som må benyttes for å få levert de bestilte VA-produkter.

5.4 Risikoen for bestilte VA-produkter går over på Kunden når de er levert iht pkt. 5.1-5.3 ovenfor. Kunden har etter dette tidspunkt risikoen om VA-produkter går tapt, skades eller minskes som følge av hendelse som ikke beror på Leverandøren.

5.5 Finner Leverandøren at han ikke kan overholde avtalt leveringstidspunkt, skal Kunden varsles uten ugrunnet opphold. Leverandøren skal da underrette Kunden om når levering kan gjennomføres.

5.6 Når Leverandøren skal sørge for transport, skal Kunden underrette Leverandøren i god tid dersom transporten ikke kan gjennomføres slik Leverandøren har angitt. Kunden skal underrette Leverandøren om når transporten kan gjennomføres.

5.7 Følgeseddel som angir hva forsendelsen omfatter, skal medfølge varen ved utlevering til Kunden.

6. UNDERSØKELSE – VARSEL – FRISTER

6.1 Når bestilte VA-produkter er levert til kunden eller hans representant (eks. fraktfører eller speditør), har Kunden eller hans representant plikt til så snart han har mulighet til det, å foreta nødvendig undersøkelse og kontroll av de leverte varer for å fastslå om det er overensstemmelse mellom de leverte varer og følgeseddel, avtale/bestilling, samt om de leverte varer er beheftet med konstaterbare feil/mangler.

6.2 Ved levering og legging av T-merkede betongrør og kummer, skal disse trykkprøves før grøften fylles igjen.

6.3 Kunden har plikt til skriftlig å varsle Leverandøren om feil/mangler eller andre ikke-kontraktsmessige forhold ved leverte VA-produkter straks, senest innen 1 – en – uke etter at de er levert, og i alle tilfelle før varene tas i bruk. Dersom Kunden ikke gir slik pliktig varsel innen den angitte frist, mister Kunden retten til å fremsette krav på grunnlag av feil/mangler ved de leverte varer.

6.4 Varsel etter pkt. 6.3 skal inneholde opplysninger om art og omtrentlig omfang av feil/mangler og andre ikke-kontraktsmessige forhold ved de leverte VA-produkter, og så vidt mulig opplyse om konsekvenser av feil/mangler m.v.

6.5 Kunden taper sitt krav på retting, omlevering, heving eller erstatning dersom han ikke gir Leverandøren skriftlig melding om kravet samtidig med varsel etter pkt. 6.3 eller senest innen 1 – en – uke etter levering.

6.6 Kunden må i tvilstilfelle godtgjøre at varsel er gitt innen fristene i pkt. 6.3 og 6.5.

6.7 Fristen for å gjøre krav gjeldende på grunn av feil/mangler eller andre ikke-kontraktsmessige forhold ved leveransen, løper i alle tilfelle ut 2 – to – år etter levering.

7. ANSVAR FOR FORSINKELSER OG FEIL/MANGLER

7.1 Leverandøren er ansvarlig for forsinkelser og feil/mangler ved leverte VA-produkter, med mindre dette skyldes forhold eller hindring som ligger utenfor Leverandørens eller hans representanters kontroll og som Leverandøren ikke med rimelig kunne ventes å ha tatt i betraktning på avtaletiden, eller å unngå eller overvinne følgende av.

Intern streik hos Leverandøren, samt manglende kontraktsoppfyllelse fra Leverandørens underleverandører vil anses å ligge utenfor Leverandørens kontroll, med mindre Leverandøren på kontraktspunktet visste eller burde ha visst at det forelå mulighet for streik eller at underleverandøren ikke var i stand til å foreta kontraktsmessig oppfyllelse.

7.2 Ved forsinket levering av VA-produkter er Leverandøren forpliktet til å dekke det tap som Kunden blir påført som følge av forsinkelsen, begrenset oppad til et beløp tilsvarende kontraktsverdien av de forsinkede varene. Leverandøren er likevel ikke erstatningspliktig for indirekte tap av noe slag (jf kjøpslovens § 67 pkt. 2) som Kunden måtte bli påført som følge av evt. forsinkelser, med mindre forsinkelsen skyldes forsett eller grovt uaktsomt forhold fra Leverandøren eller noen han svarer for.

Vil omlevering eller utbedring av feil/mangler ved leverte VA-produkter kreve uforholdsmessig merarbeide eller medføre utgifter som overstiger kontraktsverdien av de feil/mangelfulle varene, har Kunden ikke rett til å kreve utbedring foretatt, eller kostnadene med slik utbedring erstattet.

Kunden kan i stedet kreve prisavslag beregnet på grunnlag av den reduksjon av leveransens verdi som feil/mangelen medfører. Prisavslaget skal minst settes til det verdiminus som den aktuelle feil/mangel representerer i forhold til fullgod vare, men skal uansett ikke overstige kontraktsverdien av de leverte varene.

7.3 Kunden kan ikke kreve erstatning for tap utover utbedringskostnadene eller foreliggende verdiminus med mindre feil/mangler eller andre ikke-kontraktsmessige forhold ved leverte VA-produkter har sin årsak i forsettelig eller grovt uaktsomt forhold hos Leverandøren eller hans representant eller i tilsvarende forhold hos en underleverandør eller hans representant.

Har feil/mangler sin årsak i forhold hos underleverandør, skal erstatningen likevel ikke overstige 10% av kontraktsverdien for den aktuelle leveransen.

7.4 Dersom Leverandøren ikke innen rimelig tid oppfylder sine forpliktelser til å foreta utbedring av feil/mangler i følge pkt. 7 ovenfor, kan Kunden sette en siste rimelig frist for oppfyllelse fra Leverandørens side. Dersom forpliktelsene ikke er oppfylt innen slik frist som meddelt skriftlig til Leverandøren, kan Kunden enten velge å la utføre det angjeldende utbedringsarbeid som er nødvendig og/eller besørge levert ny leveranse for Leverandørens regning, forutsatt at han går frem på en fornuftig og rimelig måte, eller Leverandøren kan kreve prisavslag oppad begrenset til 10% av kontraktsverdien for den aktuelle leveransen. Dette ansvaret skal uansett ikke overstige 10% av kontraktsverdien for den aktuelle leveransen med mindre Leverandøren har utvist grov uaktsomhet eller forsett.

Uten hensyn til det som måtte følge for øvrig av avtalen mellom Leverandøren og Kunden, skal Leverandøren uansett ikke ha ansvar for driftstap, tapt fortjeneste, tapt produksjon, tap på grunn av forurensning eller andre økonomiske konsekvenstap på grunn av forsinkelse, mangel eller produktansvar, med mindre slikt tap skyldes grov uaktsomhet eller forsett fra Leverandørens side.

7.5 Ved krav som fremmes av Kundens medkontrahenter direkte mot Leverandøren, kan Leverandøren gjøre regress gjeldende mot Kunden så langt det gjelder forhold som Leverandøren ikke har ansvar for overfor Kunden iht nærværende salgs- og leveringsbetingelser.

8. BETALING

8.1 Leverandørens fakturaer skal være satt opp og spesifisert slik at Kunden i rimelig utstrekning kan kontrollere disse.

8.2 Når det er avtalt delleveranser, kan Leverandøren sende faktura etter hver leveranse.

8.3 Betalingsfrist er 30 dager regnet fra fakturadato.

8.4 Ved forsinket betaling betaler Kunden 2% forsinkelsesrente av fakturabeløpet pr. påbegynt måned til betaling er registrert inn på Leverandørens konto.

8.5 Uenighet om oppgjøret gir ikke Kunden rett til å holde tilbake fakturabeløp som ikke er omtvistet.

8.6 Leverandøren har salgspant i leverte VA-produkter til disse er betalt av Kunden i sin helhet. Leveransen skal inntil den er fullt ut betalt, være tydelig merket med Leverandørens navn.

9. TVIST – VERNETING

Avtalen mellom Leverandøren og Kunden og hvorunder disse leveringsbetingelsene er en del av avtalen, skal være undergitt og fortolkes i samsvar med norsk rett.

Som rett verneting, vedtar partene vernetinget i den rettskrets hvor Leverandøren har sitt hovedkontor.

Twist om gjennomføring av leveranseavtaler mellom partene og forståelsen av disse salgs- og leveringsbetingelser avgjøres for de ordinære domstoler etter norsk rett.

BASAL

Bare betong varer evig

BASAL KUM OG KUMDELER

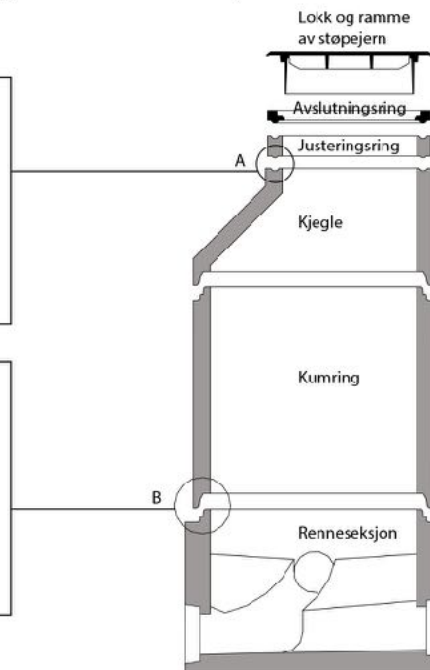
- Tung, sterk og robust løsning
- Står stabilt ved gjennfylling og komprimering
- Lite utsatt for oppdrift
- Glatt utvendig overflate hindrer teleuttrekk av skjõt
- Motstår punktlast
- Komplet med modulbasert byggeklosssystem
- Tilpasset standard kumtopper og gategod

↓ tb min



Generelt

Basal kumsystem er et komplett prefabrikkert byggekloss-system for bygging av betongkummer til vann og avløpsledninger. Der det prefabrikerte systemet ikke direkte kan benyttes, har Basal bedriftene god erfaring med å skreddersy løsninger etter kundens ønske.



Dimensjonering av kum

Standard kummer er dimensjonert for å ligge i trafikkert veg med en maksimal dybde på 6 meter, kjegle og topplater skal motstå en last på minimum 300 kN. Bunnseksjoner skal motstå en (oppadrettet) last på 50 kN. Større laster, eller dybder over 6 meter må dimensjoneres spesielt.

Tetthet

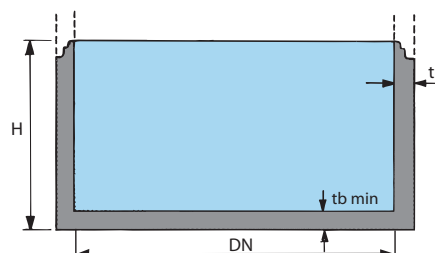
Kumelementer kan leveres tetthetskontrollert fra fabrikk, dersom det angis ved bestilling. Tetthetskontrollerte kumelementer er «T-merket» og kravene for tetthet gjelder både for utvendig og innvendig trykk.

Ved behov for ekstra styrke eller tetthet ved tverrlast eller under montering, anbefales ig-kummer.

1. Støpejenslokk med ramme
2. Avslutningsring

3. Justeringsring
4. Støttering*
*faller bort ved falsskjõt

5. Kjegle
6. Kumring
7. Bunnseksjon



Basal kumringer

Varenr	NRF nr	Mål i mm		Vekt	Pris	
		Dim	Høyde			
22235	2184501	1000	300	230	1 517	
22236	2184502	1000	500	370	1 634	
22237	2181079	1000	800	600	2 426	
22238	2184503	1000	1000	740	2 927	
22239	2184504	1000	1500	1110	4 107	
22244	2184505	1200	300	280	2 042	
22246	2184506	1200	500	450	2 183	
22247	2181078	1200	800	730	3 665	
22248	2184507	1200	1000	900	3 998	
22250	2184508	1400	300	310	2 610	
22251	2184509	1400	500	476	2 764	
22253	2184511	1400	800	780	4 489	
22252	2184512	1400	1000	952	4 968	
22254	2184513	1600	300	350	3 245	
22256	2184514	1600	500	580	3 393	
22257	2184515	1600	800	930	5 424	
22258	2184516	1600	1000	1150	5 889	*
22264	2188542	2000	300	600	6 023	*
22266	2188543	2000	500	950	6 292	*
22267	2188554	2000	800	1550	8 427	*
22268	2188548	2000	1000	1800	8 743	*
22276		2500	500	1300	9 649	*
22277		2500	800	2080	12 113	*
22278		2500	1000	2600	14 166	*
24301		3000	300	1500	**	*
24302		3000	500	2510	**	*
24303		3000	1000	5020	**	*

* Innkjøpte varer // ** Pris på forespørsel

Basal kumringer med bunn

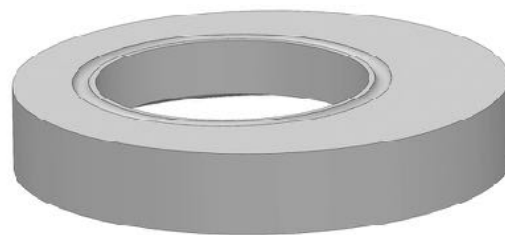
Varenr	NRF nr	Mål i mm		Vekt	Pris	
		Dim	Høyde			
22132	2184517	1000	580	570	2 593	
22135	2184518	1000	1080	940	3 900	
22139	2184519	1000	1580	1310	5 094	
22142	2184521	1200	580	730	3 828	
22143	2181071	1200	880	910	5 108	
22145	2184522	1200	1080	1170	5 637	
22147	2184523	1400	580	890	4 922	
22149	2184524	1400	880	1210	6 655	
22148	2184525	1400	1080	1390	7 439	
22152	2184526	1600	560	1080	6 059	
22154	2184527	1600	860	1430	8 131	
22155	2184528	1600	1060	1650	8 487	
22162		2000	560	1500	10 223	*
22167		2000	860	2550	12 350	*
22165		2000	1060	2780	12 772	*
22172		2500	580	2950	15 193	*
22174		2500	880	4320	17 809	*
22175		2500	1080	4840	19 869	*
24312		3000	630	6000	**	*
24314		3000	1130	8520	**	*

* Innkjøpte varer // ** Pris på forespørsel

Hullboring i kumvegg

Varenr	NRF nr	Mål i mm		Pris
		Diameter		
73010	2184529	Ø 75 - 200		810
73011	2184531	Ø 226 - 341		900
73012	2184532	Ø 420 - 524		1 178
73013	2184533	Ø 600 - 720		1 623
73015	2184534	OVER 800		**

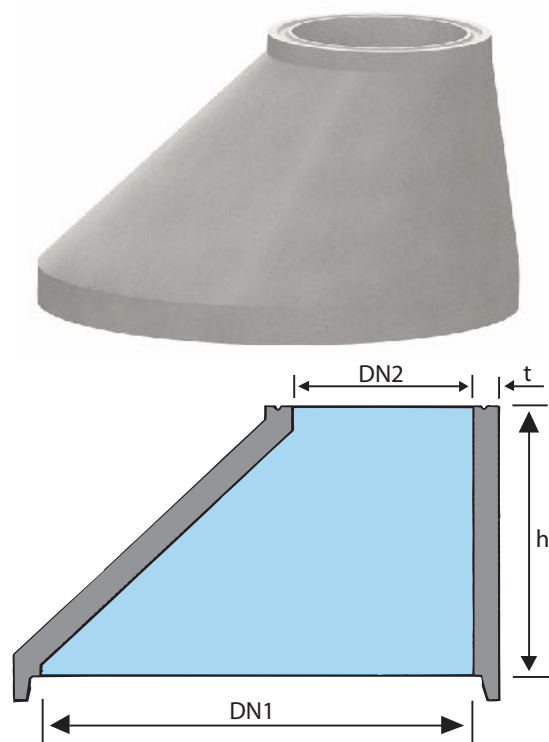
** Pris på forespørsel



Topplate med 650 mannhull

Varenr	NRF nr	Mål i mm		Vekt	Pris
		Dim	Høyde		
22413	2184552	1000	130	280	2 093
22414	2184553	1200	140	450	3 200
22415	2184554	1400	145	640	4 120
22416	2184555	1600	150	850	5 431
22418	2184556	2000	165	1500	10 128
22420	2181051	2500	180	2700	13 333 *
24325		3000	250	5800	** *

* Innkjøpte varer // ** Pris på forespørsel



Topplate med 800 mannhull

Varenr	NRF nr	Mål i mm		Vekt	Pris
		Dim	Høyde		
22613	2181049	1000	130	280	2 637
22614	2181048	1200	140	450	3 842
22615	2181104	1400	145	640	4 634
22616	2181047	1600	150	850	5 925
22618	2181045	2000	165	1500	10 348
22620	2181043	2500	180	2700	15 532 *
24625	2181051	3000	250	5800	** *

* Innkjøpte varer // ** Pris på forespørsel

Basal kjegler

Varenr	NRF nr	Mål i mm		Vekt	Pris
		Dim	Høyde		
22336	2184535	1000	500	330	1 764
22348	2184536	1200	1000	730	3 992
22350	2184537	1400	1000	800	4 657
22358	2184538	1600	1000	1070	5 303
22369	2188605	2000	1000	1890	11 013 *

* Innkjøpte varer // ** Pris på forespørsel



Basal overgangsringer

Varenr	NRF nr	Mål i mm		Vekt	Pris
		Dim	Høyde		
21314	2184558	1000 1200	500	520	5 465
21315	2184559	1000 1400	500	795	6 622
21316	2184561	1000 1600	500	940	7 938

Basal mellomdekk med mannhull

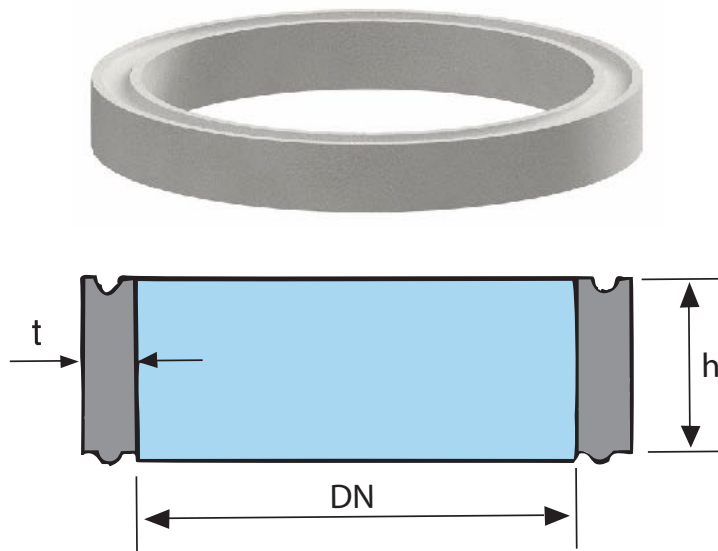
Varenr	NRF nr	Mål i mm		Vekt	Pris
		Dim	Høyde		
22513	2184562	1000	500	540	3 810
22514	2184563	1200	500	755	4 873
22515	2184564	1400	500	928	5 884
22516	2184565	1600	500	1200	7 172
22517	2184566	2000	500	1935	12 376

Alu støttering

Varenr	NRF nr	Mål i mm	
		Dim	Pris
52020	2187787	650	530
52021	2187788	800	643

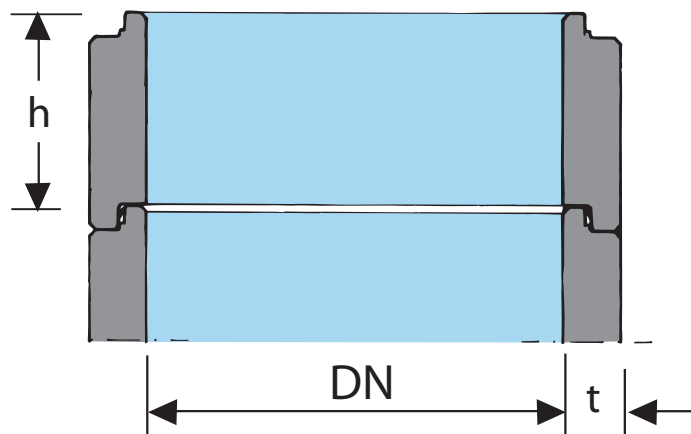
Basal lokk med not og fjær

Varenr	NRF nr	Mål i mm		Vekt	Pris
		Dim	Høyde		
24521	2184557	650	65	70	1 054



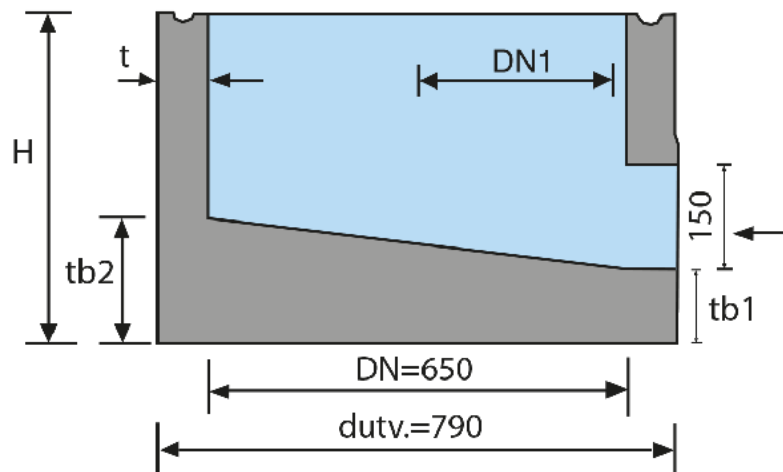
Basal justeringsring med not og fjær

Varenr	NRF nr	Mål i mm		Vekt	Pris	
		Dim	Høyde			
24210	2184539	650	50	10	908	Resirkulert plast
24212	2184541	650	100	40	366	
24213	2184542	650	150	60	440	
24214	2184543	650	200	80	493	
24216	2184544	650	300	120	682	Med løfteanker
24217	2184545	650	400	150	765	Med løfteanker
24218	2184546	650	500	190	838	Med løfteanker
24220	2184547	650	500	270	1 480	Med løfteanker og bunn



Basal justeringsring med fals

Varenr	NRF nr	Mål i mm		Vekt	Pris	
		Dim	Høyde			
24812	2181041	800	100	65	784	Med løfteanker
24814	2181038	800	200	130	1 025	Med løfteanker
24816	2181037	800	300	190	1 417	Med løfteanker
24818	2181035	800	500	320	1 785	Med løfteanker
24820	2181034	800	560	480	2 634	Med løfteanker og bunn



Basal lastfordelingsplate/hjelpesluk

Varenr	NRF nr	Mål i mm		Vekt	Pris	
		Dim	Høyde			
24221	2184548	650/1200	500	360	3 136	Lastfordelingsplate
25336	2184551	650	580	230	3 136	Hjelpesluk m/AR 160
24222	2184549	800/1400	500	800	6 381	Lastfordelingsplate



Sandfangkum

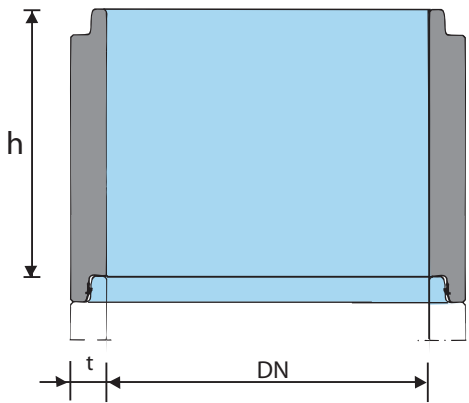
Varenr	NRF nr	Mål i mm		Vekt	Pris	
		Dim	Høyde			
25539	2184567	1000	1580	1310	6 427	Inkl kjerneboring Ø 186 Pakning AR 160



Dykker

Varenr	NRF nr	Beskrivelse	Pris	
51518	2187789	ALU-DYKKER M/ TINE/STAKE-STUSS 160 MM	1 858	*
51528	2184645	PP DYKKERT M/ TINE/STAKE-STUSS 160 MM	1 794	
51529	2184646	PP DYKKERT M/ TINE/STAKE-STUSS 200 MM	1 909	
51521	2187785	STEAMSLANGE - ARMERT	1 036	*
51522	2187786	FESTE TIL KUMVEGG	287	*
51523	2187779	BETONGPROPP M/ KJETTING	612	*
51524		SLANGEKLEMME - SYREFAST	152	*

* Innkjøpte varer

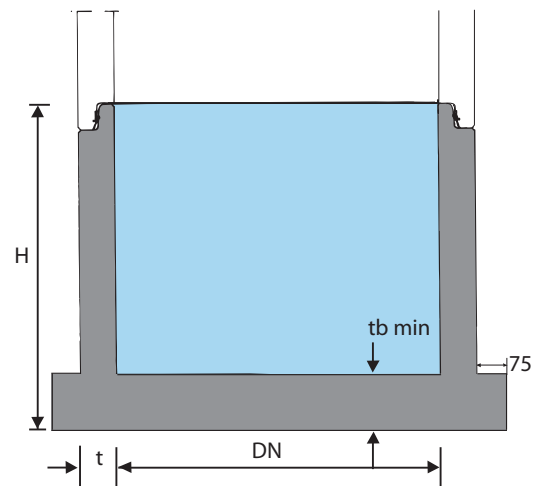


Basal IG kumringer

Varenr	NRF nr	Mål i mm		Vekt	Pris	
		Dim	Høyde			
29235	2184568	1000	300	350	2 464	
29236	2184569	1000	500	575	2 557	
29238	2184571	1000	1000	1150	4 106	
29244		1200	300	450	**	*
29246		1200	500	700	**	*
29248		1200	1000	1400	**	*
29250	2184572	1400	300	550	4 071	
29251	2184573	1400	500	900	4 156	
29252	2184574	1400	1000	1820	6 713	
29254	2184575	1600	300	650	4 713	
29256	2184576	1600	500	1100	4 928	
29258	2184577	1600	1000	2200	8 761	
29264	2181026	2000	300	850	7 927	
29266	2181027	2000	500	1400	8 355	
29268	2181025	2000	1000	2800	12 962	
* Innkjøpte varer // ** Pris på forespørsel						

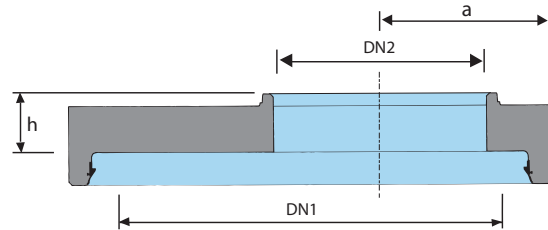
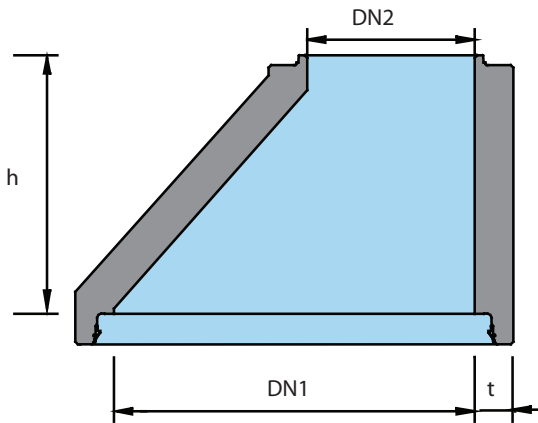
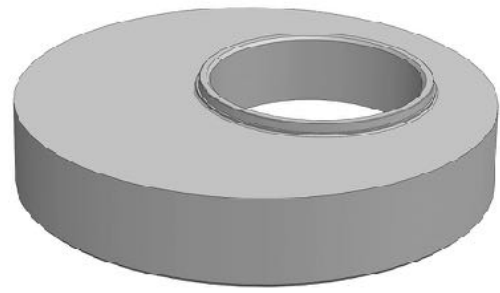
BASAL IG MAX KVALITET

Max kvalitet er betongprodukter basert på en betong med høyere tetthet, lengre levertid og høyere korttids- og langtidsfasthet enn standard produkter. Max kvalitet gjør kummene mer motstandsdyktig overfor aggressiv belastning fra avløps- og grunnvann.



Basal IG kumringer med bunn

Varenr	NRF nr	Mål i mm		Vekt	Pris	
		Dim	Høyde			
29132	2184578	1000	660	1200	3 749	
29135	2184579	1000	1150	1700	5 390	
29142		1200	650	1600	**	*
29145		1200	1150	2300	**	*
29147	2184581	1400	675	2100	6 762	
29148	2184582	1400	1175	3000	9 464	
29152	2184583	1600	695	2700	7 923	
29155	2184584	1600	1195	3800	11 906	
29162		2000	695	3350	12 908	*
29165		2000	1195	4710	17 782	*
* Innkjøpte varer // ** Pris på forespørsel						



Basal IG kjegle 650 mm mannhull

Varenr	NRF nr	Mål i mm		Vekt	Pris	
		Dim	Høyde			
29336	2184585	1000	500	570	3 088	
29348		1200	600	900	**	*
29350	2184586	1400	1000	1850	7 437	
29358	2184587	1600	1000	2350	8 761	

* Innkjøpte varer // ** Pris på forespørsel

Basal IG topplate 650 mm mannhull

Varenr	NRF nr	Mål i mm		Vekt	Pris	
		Dim	Høyde			
29413	2184588	1000	160	400	4 606	
29414		1200	198	470	**	*
29415	2184589	1400	203	700	6 052	
29416	2184591	1600	208	900	7 498	
29418		2000	208	2230	13 629	*

* Innkjøpte varer // ** Pris på forespørsel

Basal IG kjegle 800 mm mannhull

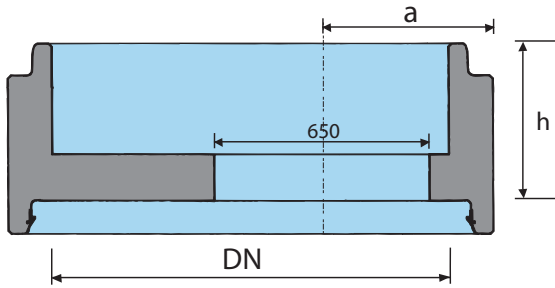
Varenr	NRF nr	Mål i mm		Vekt	Pris	
		Dim	Høyde			
29458	2181022	1600	850	1985	9 344	
29469	2181021	2000	850	2480	13 665	

* Innkjøpte varer // ** Pris på forespørsel

Basal IG topplate 800mm mannhull

Varenr	NRF nr	Mål i mm		Vekt	Pris	
		Dim	Høyde			
29613	2184588	1000	160	400	5 156	
29614		1200	198	470	**	*
29615	2184589	1400	203	700	6 592	
29616	2184591	1600	208	900	8 034	
29618		2000	208	2230	14 193	*

* Innkjøpte varer // ** Pris på forespørsel



Basal IG mellomdekke

Varenr	NRF nr	Mål i mm		Vekt	Pris	
		Dim	Høyde			
29513	2181018	1000	500	720	5 111	
29515	2181017	1400	500	1250	7 771	
29516	2181015	1600	500	1600	9 140	
29517		2000	500	2250	**	*

* Innkjøpte varer // ** Pris på forespørsel

Basal renneløpskum innstøpte PVC-muffer

Varenr	NRF nr	Mål i mm			Vekt	Pris	
		Dim	H.I/S.I	Høyde			
21241	2184592	1000	160/160	800	1500	6 553	YA
21141	2184593	1000	160/160	800	1500	6 553	XA
21251	2184594	1000	160/160	800	1500	6 319	G
21243	2184595	1000	200/200	800	1500	6 950	YA
21143	2184596	1000	200/200	800	1500	6 950	XA
21253	2184597	1000	200/200	800	1500	6 735	G
21244	2184598	1000	250/250	800	1500	7 323	YA
21144	2184599	1000	250/250	800	1500	7 323	XA
21254	2184601	1000	250/250	800	1500	7 082	G
21245	2184602	1000	315/315	800	1500	7 838	YA
21145	2184603	1000	315/315	800	1500	7 838	XA
21255	2184604	1000	315/315	800	1500	7 562	G



Basal IG renneløpskum innstøpte PVC-muffer

Varenr	NRF nr	Mål i mm			Vekt	Pris	
		Dim	H.I/S.I	Høyde			
29541	2184605	1000	160/160	800	1500	6 675	YA
29641	2184606	1000	160/160	800	1500	6 675	XA
29551	2184607	1000	160/160	800	1500	6 448	G
29543	2184608	1000	200/200	800	1500	6 939	YA
29643	2184609	1000	200/200	800	1500	6 939	XA
29553	2184611	1000	200/200	800	1500	6 704	G
29544	2184612	1000	250/250	800	1500	7 294	YA
29644	2184613	1000	250/250	800	1500	7 294	XA
29554	2184614	1000	250/250	800	1500	7 040	G
29545	2184615	1000	315/315	800	1500	7 819	YA
29645	2184616	1000	315/315	800	1500	7 819	XA
29555	2184617	1000	315/315	800	1500	7 541	G

VANNKUM IHHT. VA-MILJØBLAD NR. 112

Kravspesifikasjonen gjelder for prefabrikkerte vannkummer hvor opptredende krefter forankres i kummens bunnseksjon. Kravspesifikasjonen begrenser seg til rørdimensjoner fra DN 100 - 400 og tilhørende ventil og rørdeler for driftstrykk inntil PN 16. Andre rørdimensjoner og større trykklasser må dimensjoneres og prosjekteres spesielt.

Prefabrikkert vannkum med innstøpte bolter

Basal vannkum med forankringsbolter er dimensjonert og testet i henhold til kravspesifikasjonen som er angitt i VA-miljøblad nr. 112.

- M27 bolter kan benyttes for DN100-200 vannledning.
- M36 bolter kan benyttes for DN100-400 vannledning.

Kummens styrkeklasse

Kumdiameter og styrkeklasse bestemmes ut fra største tilknyttet nominelle ledningsdiameter, og er angitt i tabellen under. Legg merke til at enkelte konsoller tåler større belastning enn styrkeklassen til kummen. Diameteren på kummen må også bestemmes ut i fra grunnforholdene, for å sikre at kummen står stabilt. Styrkeklassen tilsvarer resultantkraften som kummen er testet med i henhold til kravspesifikasjon angitt i VA-miljøblad nr. 112

620/620 M27



700/700 M36

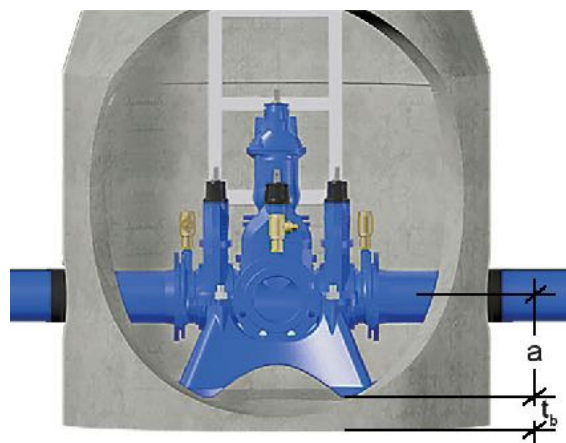


900/900 M36








Styrkeklasse for prefabrikkerte vannkummer og dimensjonerende testlast

Største nominelle ledningsdiameter (mm)	Veiledende (innvendige) kumdiameter DN	Tykkelse bunn, tb (mm)	Styrkeklasse (tonn)
100	1200/1400	150	10
150	1200/1400	150	15
200	1400/1600	150	25
250	1600	150	30
	2000	180	
300	2000	180	45
400	2400/2500/3000	240	65



Tilgjengelige konsoller

Ventilleverandør/type	Konsolltype	Forankret ventil/husstørrelse (DN)	Maks ledningsdim DN (våtareal)	Minimum Kumdim (DN)	Tykkelse bunnm t _s (mm)	Styrkeklasse (Tonn)	Bolt-innfesting	Senterhøyde (mm)
 <p>Combi ventil med standardisert plassering av festeorer fra Ulefos, AVK</p>	Furnes konsoll 112-2 -DN100	100	200 (255)	1400*	150	25	620/620 M27	315
	Furnes konsoll 112-2 -DN150	150						
	Furnes konsoll 112-2 -DN200	200	250 (285)	1600	180	30	700/700 M36	385
	Furnes konsoll 112 DN250-300	250-300						
 <p>Fløsekryss og T med forankringsorer fra Ulefos.</p>	Stjernebjønn 1SB	100	200 (255)	1400*	150	25	620/620 M27	315
	Stjernebjønn 2SB	150						
	Stjernebjønn 3SB	200	250 (285)	1600	180	30	900/900 M36	385
Bjønn 1	100	200 (255)						
Bjønn 2	150							
 <p>Aquosus</p>	Bjønn 3	200	250 (285)	1600	180	30	900/900 M36	385
	Bjønn 2	150						
	Bjønn 3	200	300 (360)	2000	180	45	700/700 M36	315
	Bjønn 4	250						
	Bjønn 3	200	250-300	300 (360)	2400	240	900/900 M36	385
	Bjønn 4	250-300 (400**)						
	Bjønn 4	250-300 (400**)	400 (435)	2000	180	45	900/900 M36	385
	Bjønn 4	250-300 (400**)						
Bjønn 4	250-300 (400**)	400 (435)	2000	180	45	900/900 M36	385	
Bjønn 4	250-300 (400**)							2400
 <p>AVK Fleksibelt kombikryss</p>	Furnes konsoll 620/550	100	200 (255)	1400*	150	25	620/620 M27	315
	Furnes konsoll 620/550	150						
	Furnes konsoll 620/550	200	250 (285)	1600	180	30	900/900 M36	385
	BA brakett 250-300	250						
	BA brakett 250-300	300	300 (360)	2000	180	45		
	BA brakett 250-300	300	400 (435)	2400	240	65		
BA brakett 400	400	400 (435)	2400	240	65			
BA brakett 400	400	400 (435)	2500	240	65			
BA brakett 400	400	400 (435)	3000	240	65			
 <p>INNVA Hawle Combiflex</p>	Konsoll Junior DN100/200	150	200 (255)	1400*	150	25	620/620 M27	315
	Konsoll Senior DN300/400	300	300 (360)	2000	180	45	900/900 M36	385
			400 (435)	2400	240	65		
			400 (435)	2500	240			
400 (435)	3000	240	65					

Stjernebjørn konsoll

Kravspesifikasjonen gjelder for prefabrikkerte vannkummer hvor opptredende krefter forankres i kummens bunnseksjon. Kravspesifikasjonen begrenser seg til rørdimensjoner fra DN 100 - 400 og tilhørende ventil- og rørdeler for driftstrykk inntil PN 16. Andre rørdimensjoner og større trykklasser må dimensjoneres og prosjekteres spesielt.

Prefabrikkert vannkum med innstøpte bolter

Basal vannkum med forankringsbolter er dimensjonert og testet i henhold til kravspesifikasjonen som er angitt i VA-miljøblad nr. 112.

Kummens styrkeklasse

Kumdiameter og styrkeklasse bestemmes ut fra største tilknyttet nominelle ledningsdiameter, og er angitt i tabellen under. Enkelte konsoller tåler større belastning enn styrkeklassen til kummen.

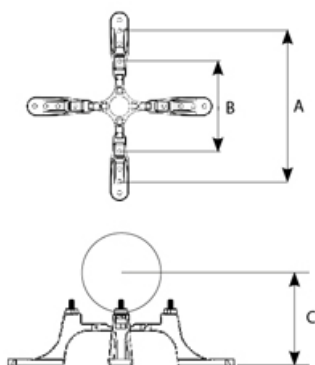
Diameteren på kummen må også bestemmes ut i fra grunn-forholdene, for å sikre at kummen står stabilt. Styrkeklassen tilsvarer resultantkraften som kummen er testet med i henhold til kravspesifikasjon angitt i VA-miljøblad nr. 112.



Varenr	NRF nr	Dimensjon	Pris	
28855	3304334	STJERNEBJØNN DN 100 PN 25	4 722	*
28856	3304335	STJERNEBJØNN DN 150 PN 25	4 811	*
28857	3304336	STJERNEBJØNN DN 200 PN 25	4 901	*

Inkl forankringssett

* Innkjøpte varer // ** Pris på forespørsel



Stjernebjørn							
Armatur DN	A	B	C	Bolt kumbunn	Bolt armatur	maks. styrkeklasse tonn	Type ventil som kan forankres
100	620	212	315	M27	M 24 m/ skive og mutter	25	a, b, c
150	620	360	315	M27	M 24 m/ skive og mutter	25	a, b, c
200	620	445	315	M27	M 24 m/ skive og mutter	25	a, b, c

DN 100 og DN 150 konsoller kan ta dimensjonsoverganger - se maks. styrkeklasse i tabell for den aktuelle konsollen.

a) Combi ventil med standardisert plassering av **festører** (Ulefos, AVK, Hawle)

b) Flensekryss / Flense-T med **forankringsrør** (Ulefos Esco)

c) Aquosus (Ulefos Esco)

Bjønn konsoll

Kravspesifikasjonen gjelder for prefabrikkerte vannkummer hvor opptredende krefter forankres i kummens bunnseksjon. Kravspesifikasjonen begrenser seg til rørdimensjoner fra DN 100 - 400 og tilhørende ventil- og rørdeler for driftstrykk inntil PN 16. Andre rørdimensjoner og større trykklasser må dimensjoneres og prosjekteres spesielt.

Prefabrikkert vannkum med innstøpte bolter

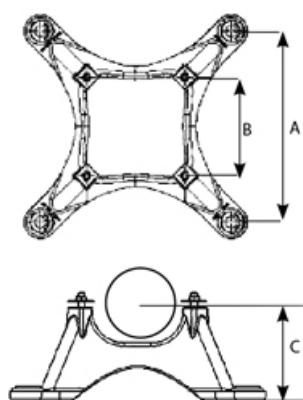
Basal vannkum med forankringsbolter er dimensjonert og testet i henhold til kravspesifikasjonen som er angitt i VA-miljøblad nr. 112.

Kummens styrkeklasse

Kumdiameter og styrkeklasse bestemmes ut fra største tilknyttet nominelle ledningsdiameter, og er angitt i tabellen under. Enkelte konsoller tåler større belastning enn styrkeklassen til kummen. Diameteren på kummen må også bestemmes ut i fra grunn-forholdene, for å sikre at kummen står stabilt. Styrkeklassen tilsvarer resultantkraften som kummen er testet med i henhold til kravspesifikasjon angitt i VA-miljøblad nr. 112.



Varenr	NRF nr	Dimensjon	Pris	
28758	22220250	BJØNN 4 DN 250-300 PN 25	31 524	*
Inkl boltesett				
* Innkjøpte varer // ** Pris på forespørsel				



Bjønn konsoll							
Armatyr DN	A	B	C	Bolt kumbunn	Bolt armatur	maks. styrkeklasse tonn	Type ventil som kan forankres
100	700	212	315	M 36	M24 m/ skive og mutter	25	a, b, c
150	700	360	315	M 36	M24 m/ skive og mutter	30	a, b, c
200	700	445	315	M 36	M24 m/ skive og mutter	45	a, b, c
250-300	900	617	385	M 36	M24 m/ skive og mutter	65	a, b, c

Alle Bjønn konsoller kan ta dimensjonsoverganger. Se maks. styrkeklasse i tabell for den aktuelle konsollen.

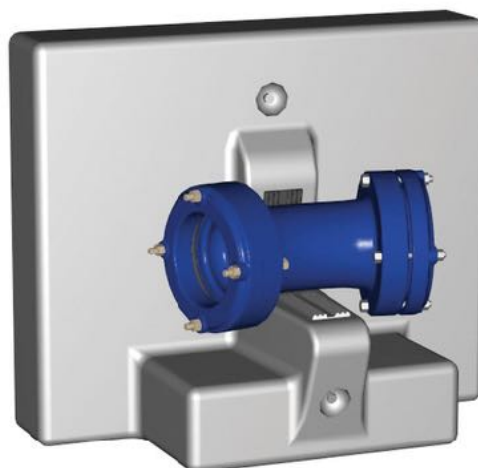
a) Combi ventil med standardisert plassering av **festeører** (Ulefos, AVK, Hawle)

b) Flensekryss / Flense-T med **forankringsører** (Ulefos Esco)

c) Aquosus (Ulefos Esco)

FORANKRINGSPLATER

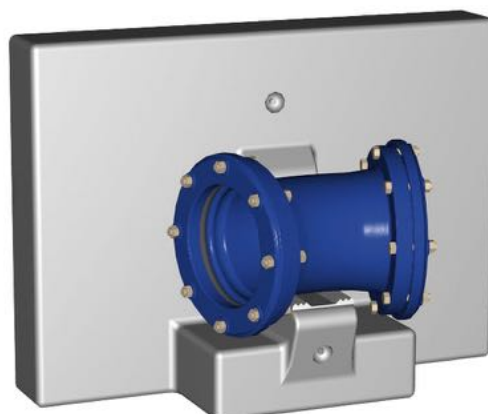
Forankringsplate for bend på vannledning benyttes i forbindelse med avvinkling av vannledninger i grøft. Forankringsplaten er tilpasset bend i alle rørmaterialer. Leveres i 3 ulike typer/størrelser, og passer til DN 100-300 med 5-90° avvinkling og DN 400 med 5- 45° avvinkling. Utstøpning mellom forankringsplate og rør skal utføres ihht. vannrørleverandørens spesifikasjoner. Utstøpning kan utføres på byggeplass eller hos Basals medlemsbedrifter.



Basal forankringsplate

Varenr	NRF nr	Mål i mm		Vekt	Pris
		Dim	Høyde		
12901	2181012	Type 1	500	300	5 164
12902	2181008	Type 2	500	750	7 851
12903	2181002	Type 3	500	1200	9 235

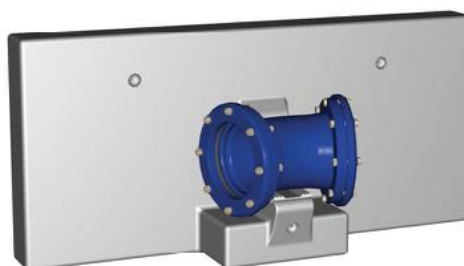
* Innkjøpte varer // ** Pris på forespørsel



Bjørn forankringskloss

Varenr	NRF nr	Mål i mm		Vekt	Pris
		Dim	Høyde		
12921	2181003	1000	500	720	5 344
12922	2187001	1400	500	1250	8 127

* Innkjøpte varer // ** Pris på forespørsel



VANNKUMMER DIMENSJONERT ETTER ELDRE KRAVSPESIFIKASJONER

Forankring ved bruk av Multikonsoll og Uniklikk

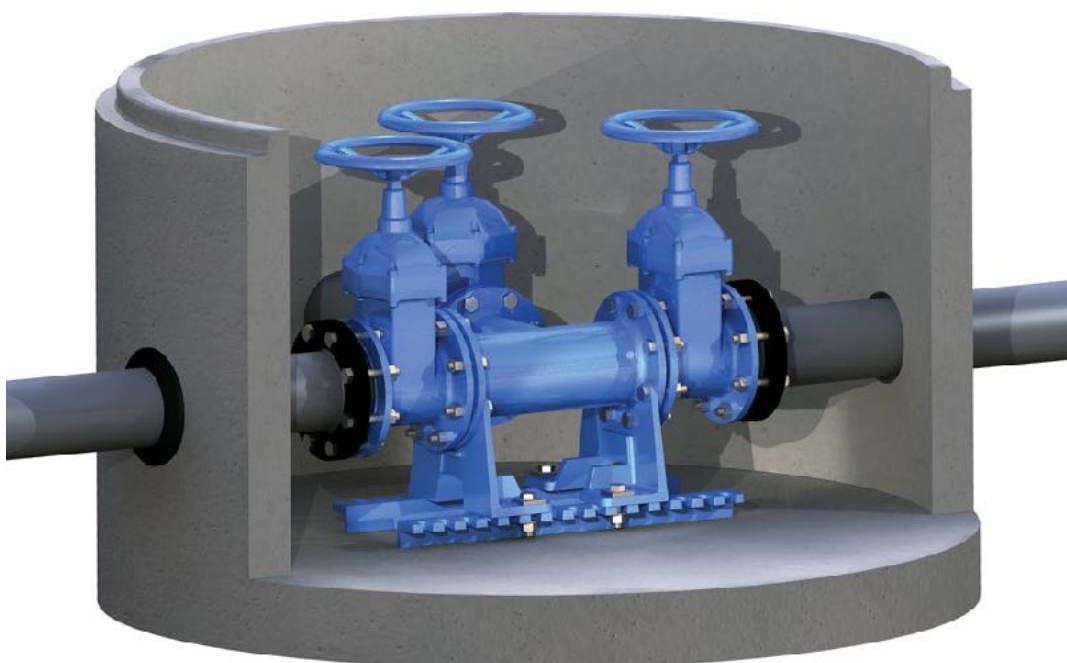
Loe Rørprodukter AS har i samarbeid med Basal kontrollert, testet og dimensjonert innfestingen mellom konsoll og kumbunn til Uniklikk ® og Multikonsoll.

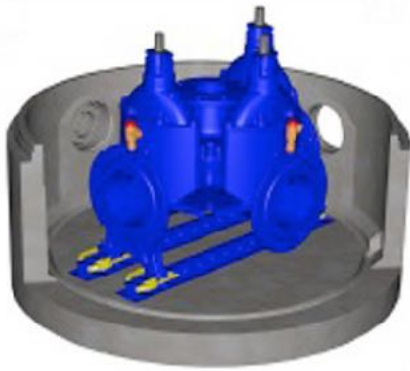
Forankringskonsollene er testet og dimensjonert for en opptredende resultantkraft basert på tilknyttet rørdimensjon. Resultantkraften er det mest ugunstige lasttilfellet som kan oppstå i kummen (stenging av 2 ventiler som står vinkelrett på hverandre).

Tabell "styrkeklasse" viser hvilke laster Multikonsoll og Uniklikk ® er testet for avhengig av tilknyttet rørdimensjon. Lastene er påført konsollen i sin helhet i 0, 45 og 90 grader. Armering i kumelementer er beregnet i henhold til NS-EN 1992, Eurokode 2: Prosjektering av betongkonstruksjoner. NB! Testkravene må ikke

Styrkeklasse for prefab vannkummer og dimensjonerende testlast PN 16			
Største nominelle ledningsdiameter DN	Veiledende kumdiameter DN innv.	Tykkelse bunn tb mm	Styrkeklasse tonn
100	1200	150	3,9
150	1400	150	8,1
200	1600	150	13,9
250	2000	150	21,0
300	2400	180	30,0
400	3000	200	51,5*

* Gjelder Multikonsoll. Uniklikk systemet er testet for PN10/368KN

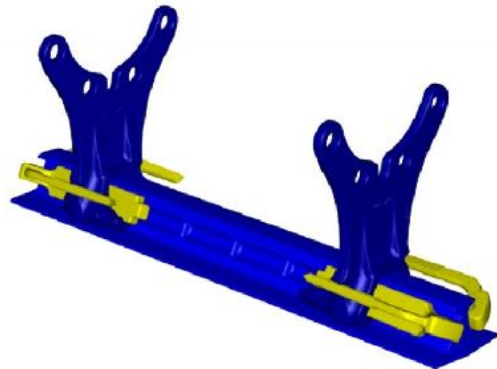




Uniklikk stålkonsoller

Varenr	NRF nr	Dimensjon	Pris	
28555		UNI KLIKK DN 100 PN 10	3 769	*
28556		UNI KLIKK DN 150 PN 10	4 299	*
28557		UNI KLIKK DN 200 PN 10	4 507	*
28558		UNI KLIKK DN 250 PN 10	8 480	*
28559		UNI KLIKK DN 300 PN 10	8 838	*
28560		UNI KLIKK DN 400 PN 10	17 613	*
28600		UNI KLIKK Kilelås	**	*
28655		UNI KLIKK KOMBI DN 100 PN 16	4 485	*
28656		UNI KLIKK KOMBI DN 150 PN 16	4 785	*
28657		UNI KLIKK KOMBI DN 200 PN 16	5 289	*
28658		UNI KLIKK KOMBI DN 250 PN 16	10 626	*
28659		UNI KLIKK KOMBI DN 300 PN 16	10 626	*

* Innkjøpte varer // ** Pris på forespørsel





DN 1000



DN 650

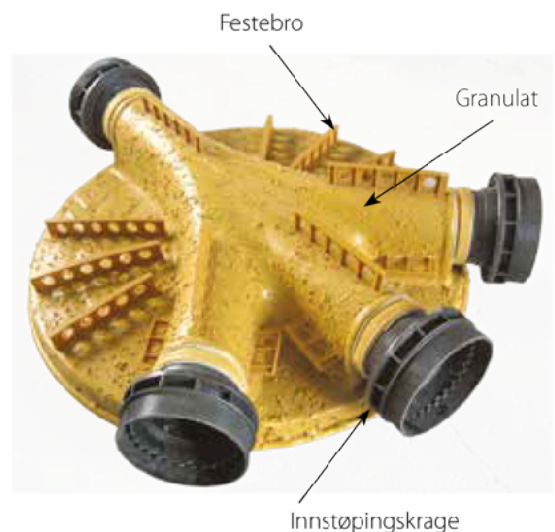
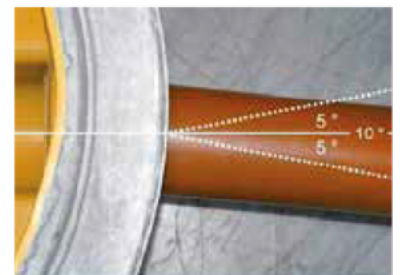
Basal Optikum

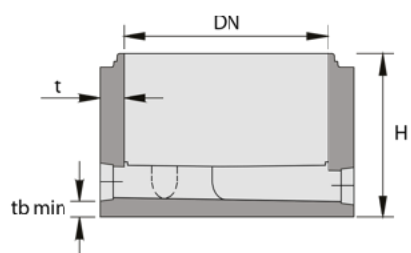
Optikum leveres som inspeksjonskum/spylekum (DN 650) og som nedstigningskum (DN 1000).

Optikum er stabil ved omfylling og komprimering, og kummens tyngde hindrer oppdrift. Muffene i Optikum er tilpasset plastrør (PVC/PP). Renneløpene er av PP, slik at man får samme materialtype i kum og ledningstrekk

Optikum DN 1000 leveres i utgangspunktet med standardskjøt, ig-skjøt kan leveres på forespørsel.

- BASAL Optikum er tung, sterk og stabil.
- Plastinnsatsen i PP-materiale har banketter med skliskker overflate som gir trygge og gode arbeidsforhold.
- Tilknyttede rør kan avvinkles 5 grader i alle retninger.
- Optikum leveres i et vidt spekter av varianter som gjør forblendingskjold unødvendig.
- Enkel, rask og rimelig montering.





	t	tb min	H	vekt ca
DN650	90	150	1550	1000
DN1000	125	150	880	1250



Kumdimensjon	Rørdimensjon	Fall i renne	Innløpsvinkel (grader)		
			180	135, 180, 225	135, 225
DN650	160	2 %	180	135, 180, 225	-
	200	4 %			
	250	2 %		105, 180, 255	
	315	2 %			
DN1000	160	1 %	180	135, 180, 225	135, 225
	200				
	250				
	315				

Basal Optikum løs pakning

Varenr	NRF nr	Mål i mm			Vekt	Pris	
		Dim	H.I/S.I	Høyde			
20241	2184618	1000	160/160	800	1500	10 911	YA
20141	2184619	1000	160/160	800	1500	10 911	XA
20251	2184621	1000	160/160	800	1500	9 688	G
20243	2184622	1000	200/200	800	1500	11 533	YA
20143	2184623	1000	200/200	800	1500	11 533	XA
20253	2184624	1000	200/200	800	1500	10 091	G
20244	2184625	1000	250/250	800	1500	12 361	YA
20144	2184626	1000	250/250	800	1500	12 361	XA
20254	2184627	1000	250/250	800	1500	10 681	G
20245	2184628	1000	315/315	800	1500	13 073	YA
20145	2184629	1000	315/315	800	1500	13 073	XA
20255	2184631	1000	315/315	800	1500	11 041	G

Basal IG Optikum

Varenr	NRF nr	Mål i mm			Vekt	Pris	
		Dim	H.I/S.I	Høyde			
29741	2184632	1000	160/160	800	1500	11 259	YA
29841	2184633	1000	160/160	800	1500	11 259	XA
29751	2184634	1000	160/160	800	1500	10 035	G
29743	2184635	1000	200/200	800	1500	11 880	YA
29843	2184636	1000	200/200	800	1500	11 880	XA
29753	2184637	1000	200/200	800	1500	10 438	G
29744	2184638	1000	250/250	800	1500	12 708	YA
29844	2184639	1000	250/250	800	1500	12 708	XA
29754	2184641	1000	250/250	800	1500	11 028	G
29745	2184642	1000	315/315	800	1500	13 420	YA
29845	2184643	1000	315/315	800	1500	13 420	XA
29755	2184644	1000	315/315	800	1500	11 388	G

BASAL OPTIKUM

Optikum er overvanns- og spillvannskummer med renneløp i plast. Med optikum kan en kombinere betongens styrke og stabilitet, samtidig som en kan ha samme materialvalg i hele rørstrekket. Tilpasset for direkte kobling av PVC og PP rør.

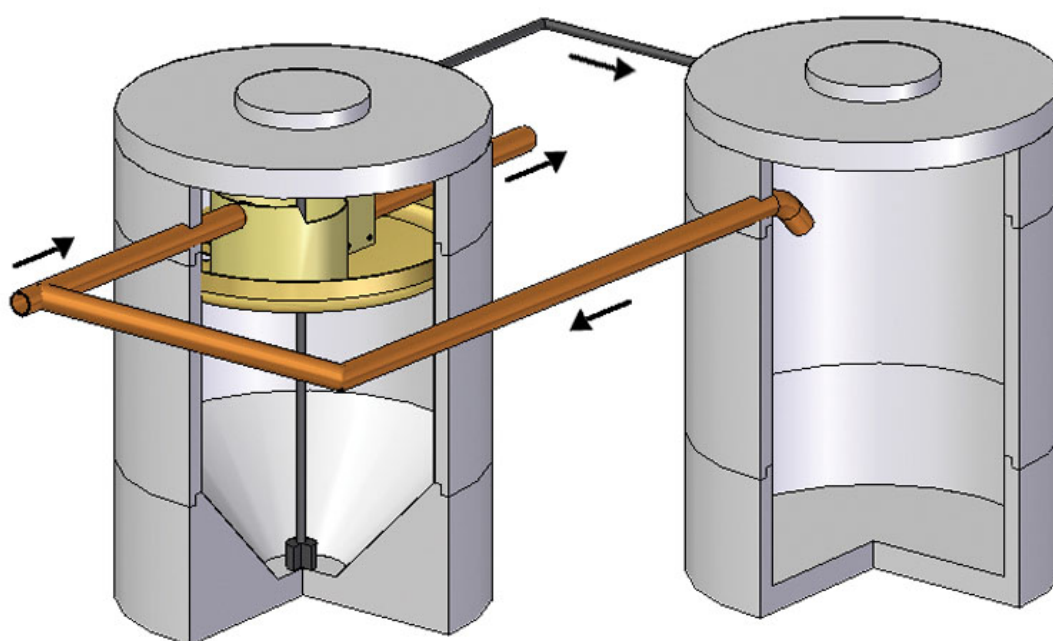
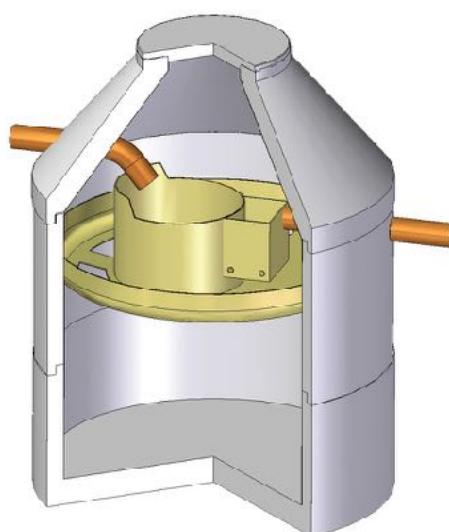
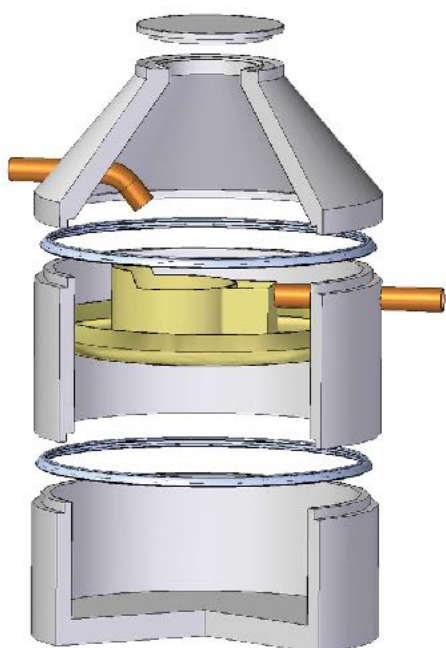
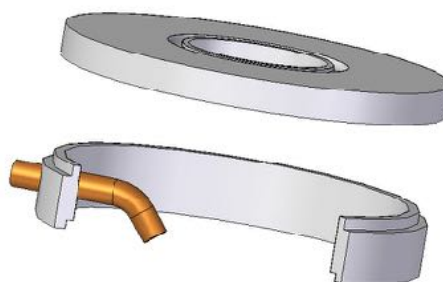
Optikum vil bli produsert og lagerført både som IG kum og kum med løspakning. I begge tilfeller vil den finnes i både XA og YA varianter, med 3 innløp og et utløp, og en variant med rett gjennomløp (G). For øvrig tilpasses løp med eventuelle terser og/eller PVC overganger.

BASAL SLAMAVSKILLER

Type Baga

Be om pristilbud - Komplett leveranse

For nærmere teknisk informasjon og detaljer, se www.basal.no

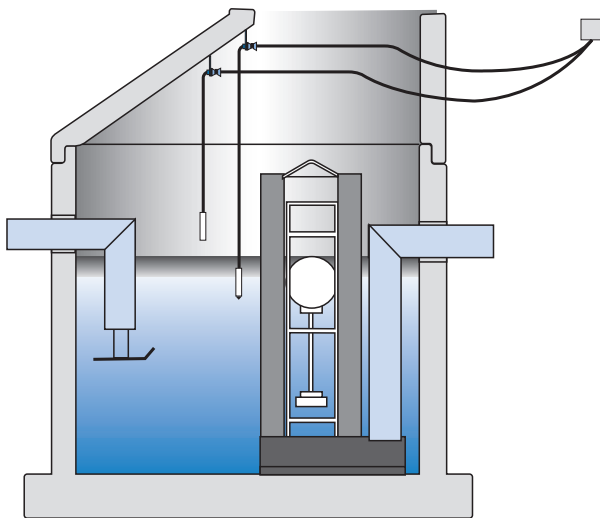


BASAL OLJEUTSKILLER

Det må benyttes oljebestandige pakninger. Basal oljeutskiller er dimensjonert og testet i henhold til NS EN -858 klasse 1: <5 mg/l. Utskilleren leveres i en standard betongkum med sandfang, utskillerdel, automatisk stengeventil, prøvetakingsrør.

DN kum	Kapasitet	H innløp	H utløp	DN inn/ut
1200	3 l/s	955	935	110
1200	6 l/s	965	945	160
1200	10 l/s	1240	1220	160
1600	15 l/s	1240	1220	200
2000	20 l/s	1740	1720	200
2000	30 l/s	1670	1650	250
2500	50 l/s	1700	1680	315

Eksempler på størrelser. Andre kapasiteter leveres på forespørsel



BASAL OLJEUTSKILLER med koalescensenhet

Klasse 1 oljeutskiller ihht NS-EN 858-1

Anvendelse

Basal oljeutskiller med koalescensenhet anvendes til rensing av oljeholdig prosesspillvann, samt til rensing av overflatevann. Koalescensenheten er velegnet til prosesspillvann som inneholder emulgert olje, som f.eks etter bruk av høytrykkspylere, vann fra vaskehaller eller lignende. Basal koalescenseutskiller er produsert i betong og leveres med kapasitetene 3, 6, 10, 15, 20, 30 og 50 l/s. Oljeutskilleren leveres komplett med kjegele eller topplate, og med kumlokk på toppen. Utskillerens utrustning er produsert i rustfritt stål, og pakninger er oljebestandig ihht NS- EN 858-1.

Funksjon

Ved gjennomstrømming av koalescensenheten vil de minste emulgerte oljedråpene holdes tilbake, og samles i større dråper som etter hvert vil stige til overflaten. Basal oljeutskiller med koalescensenhet er utstyrt med automatisk stengeventil som er konstruert slik at utløpet stenges automatisk når oljelagret er fullt.

Dimensjonering/dokumentasjon

Basal oljeutskiller med koalescensenhet er testet og CE merket ihht NS-EN 858-1. Oljeutskilleren tilfredsstiller kravene til kl 1 utskiller hvor største tillatte innhold av restolje i testperioden er 5 mg olje pr liter. Oljeutskilleren dimensjoneres ihht NS-EN 858-2.

Tilsyn, tømning og rengjøring

Basal oljeutskiller med koalescensenhet skal minimum tømmes og rengjøres en gang hvert år. Egne rutiner for tilsyn, tømning og rengjøring medfølger



BASAL

Bare betong varer evig

BASAL OVERVANNSLØSNINGER

- Robuste løsninger
- Enkelt å slamsuge, inspisere og vedlikeholde
- Fleksibelt system som kan utformes som sedimantasjonsanlegg for tilbakeholdelse av partikler fra overvann
- Dimensjonert fro trafikklast
- Kostnads -og arealbesparende
- Stort overflateareal gir fantastisk sedimentasjonsforhold og renseevne
- Ingen oppdriftsfare

Hva bør en tenke på ved valg av overvannsløsning:

- 1.** Overvann inneholder ofte mye partikler og forurensningsstoffer som bør holdes tilbake. Det kan være fornuftig å dele anlegget inn i soner slik at partikler gis mulighet til å sedimentere i en begrenset del av anlegget, dette vil forenkle tømmingen. Ved å benytte store rørdimensjoner sikres god adkomst for slamsuging og enkelt drift- og vedlikehold.
- 2.** Overvannet skal i størst mulig grad tilbakeføres lokalt, og det er viktig at infiltrasjonsanlegg utformes på en måte som hindrer at partikler tilføres og tetter infiltrasjonsarealet. Infiltrasjonsanlegg fra Basal kan utformes med et stort slamfang i bunn av rørstrekket eller med en forbehandlingsdel i begynnelsen av rørstrekket som sikrer god tilbakeholdelse av partikler før overvannet infiltreres.
- 3.** Rørmagasiner i betong er tette systemer som ikke flyter opp eller fylles med grunnvann, hvis grunnvannstanden står høyere enn først forutsatt.

Fordrøyning, rensing og infiltrasjon av overvann.

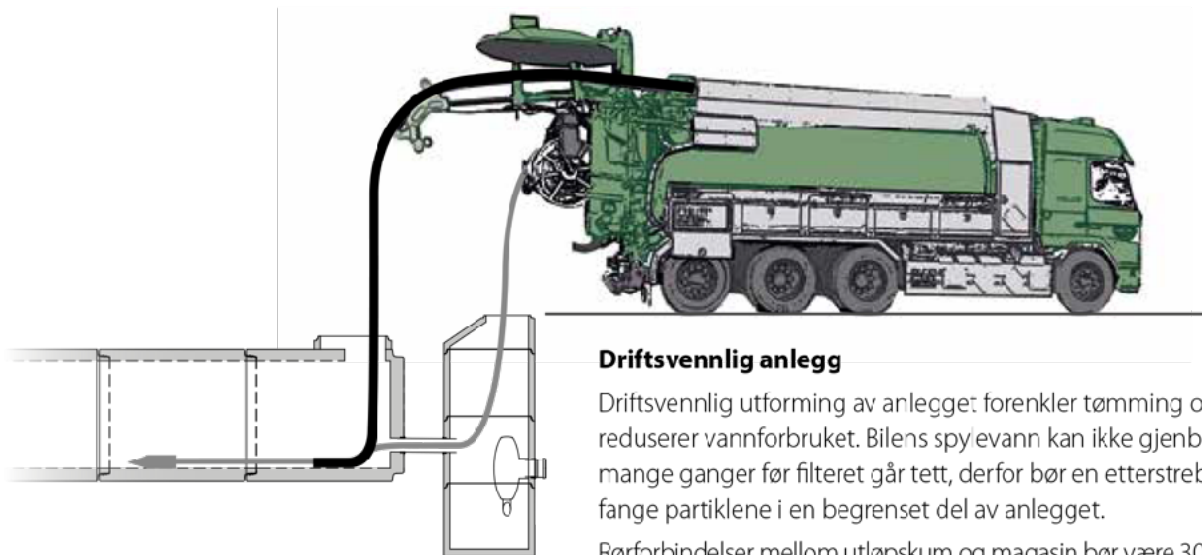
Behovet for fordrøyning er størst i urbane områder som er fortettet av bygg, parkeringsarealer og andre tekniske installasjoner. Betongrør kan installeres i veg og parkeringsarealer uten begrensning i trafikkbelastning, og gir stor fleksibilitet.



Overvannsløsninger fra Basal er fleksible i forhold til oppbygging. Det fungerer nærmest som et byggkloss system og kan enkelt settes sammen til ulike varianter, avhengig av hva man ønsker å oppnå. Rørmagasiner leveres normalt i DN 1000-2400.

Mengderegulator

For å overholde påslippkravet må det benyttes en mengderegulator og de vanligste løsningene er et virvelkammer eller et strupet utløp.



Driftsvennlig anlegg

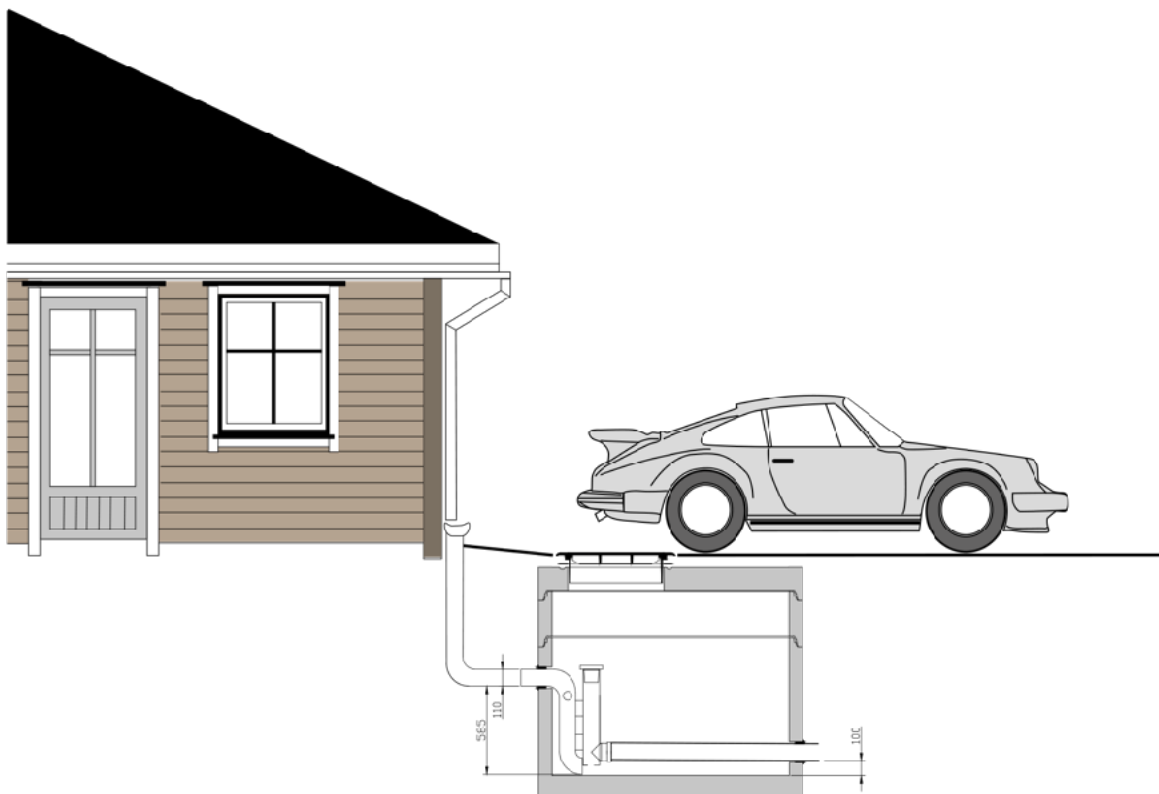
Driftsvennlig utforming av anlegget: forenkler tømning og reduserer vannforbruket. Bilens spyevann kan ikke gjenbrukes mange ganger før filteret går tett, derfor bør en etterstrebe å fange partiklene i en begrenset del av anlegget.

Rørforbindelser mellom utløpskum og magasin bør være 300 mm slik at spyledysen kan føres inn i magasinet fra utløpskummen. Magasinet trenger i ikke legges med fall, men magasinet bør utformes slik at vann og slam ledes mot sugeslangen.



LOD-kum er en lokal overvannsløsning for boliger, gårdsplasser og mindre områder med tette flater.

- Innløpet «spyler» det strupede utløpet hver gang det regner.
- Slamvolumet hindrer gjentetting av utløpet og partikler i å nå infiltrasjonsarealet.
- Dyp infiltrasjonsløsning er lite utsatt for frost og redusert infiltrasjonskapasitet.
- Påslippskravet overholdes ved å strupe diameteren på utløpet.
- Kan også leveres med virvelkammer som mengeregulator.
- Etterfølgende drensledning sørger for infiltrasjon av overvannet.





Infiltrasjonsløsninger fra Basal fordrøyer, renser og infiltrerer overvannet

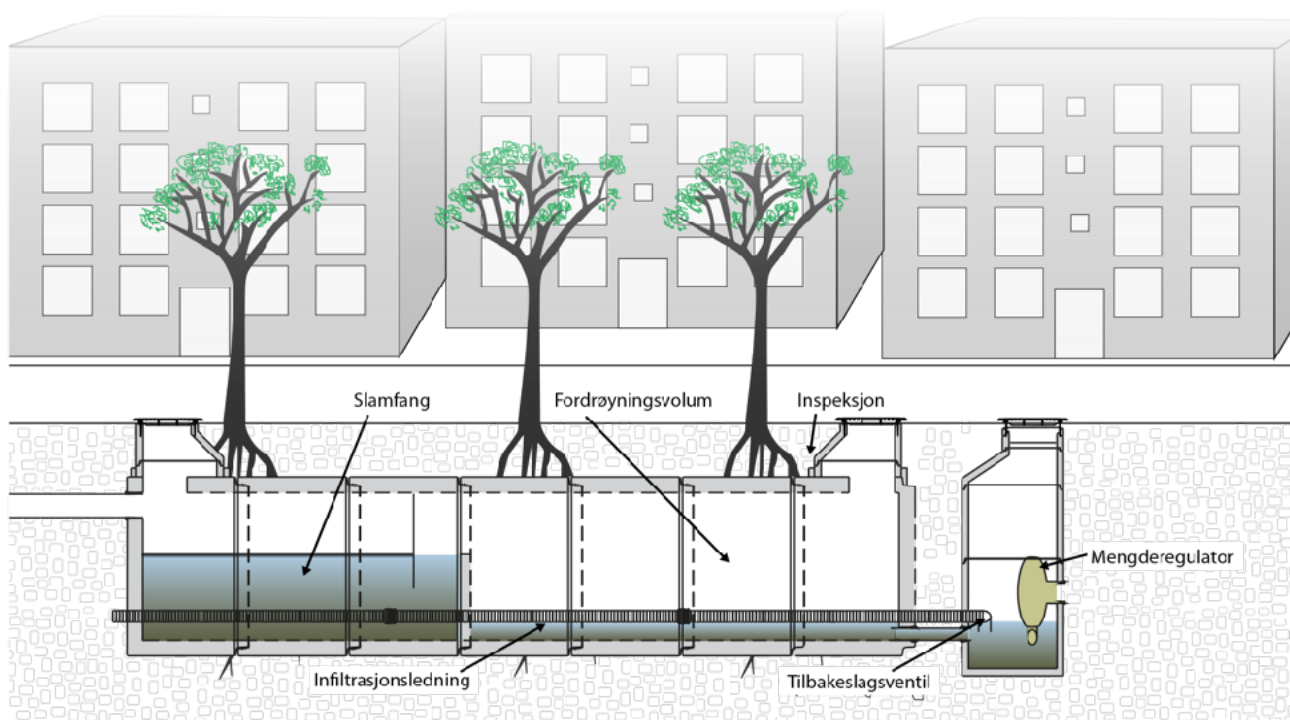
Basal infiltrasjonsanlegg kan leveres med en integrert forbehandlingsdel og/eller slamfang i bunn av magasinet. Dette forenkler drift og vedlikehold og holder tilbake partikler og forurensningsstoffer før overvannet infiltreres. Infiltrasjonsarealet vil over tid gjentettes, og det må etableres gode systemer for å holde tilbake partikler før overvannet infiltreres.

Ved å legge drensledninger tilbake langs rørstrekket, kan rensset overvann infiltreres tilbake til omliggende masser. Dette øker fordrøyningsanleggets kapasitet da de omkringliggende massene også har et tilgjengelig pore/fordrøyningsvolum, samtidig som overvannet kan forbrukes av grønn vegetasjon.

Infiltrasjon

For ytterligere partikkeltilbakeholdelse kan innløpet til drensledningen strupes slik at overvannet får lengre tid i magasinet hvor partiklene kan sedimenteres vekk før overvannet tilføres drensledningene.

Rørmagasinet har tette skjøter og drensledningen kan utføres med en tilbakeslagsventil slik at grunnvannet ikke trenger inn og opptar fordrøyningsvolumet selv om grunnvannet står høyt i enkelte perioder.

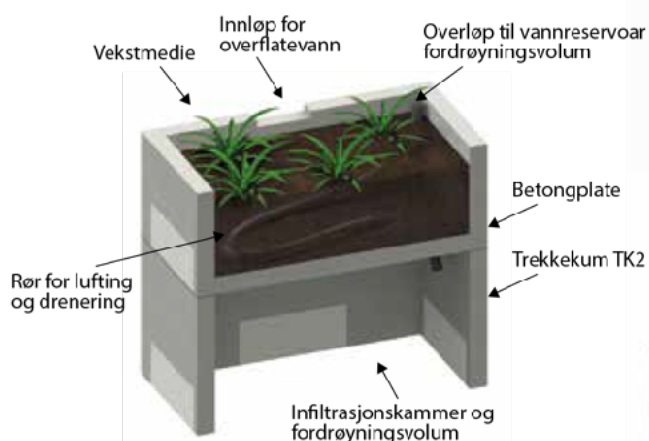




Hvorfor velge overvannssystemer i betong?

- 1.** Bruk av store betongrør gjør drift og vedlikehold svært enkelt. Rørets jevne og buede overflate forenkler spyling og slamsuging og inspeksjon av hele magasineringsvolumet.
- 2.** ig-rør har en dokumentert tetthet på 5 meter vannsøyle (0,5 bar), og holder grunnvannet ute av magasinet, selv i perioder med høy grunnvannstand. Betongrørens tyngde sikrer at rørene ligger stabilt ved omfylling og komprimering, og hindrer oppflytning selv ved høy grunnvannstand.
- 3.** Rørmagasinene kan enkelt utformes slik at de holder tilbake forurensningsstoffer fra overvannet. Betongmagasin har ingen behov for fordyrende membraner, og ofte kan man gjenbruke oppgravde masser som gir økonomiske og miljømessige besparelser.

Inspirasjon til blå-grønne løsninger med Basal produkter



Regnbed

Basal regnbed er et modulbasert system som kan bygges opp av trekkeikummer.

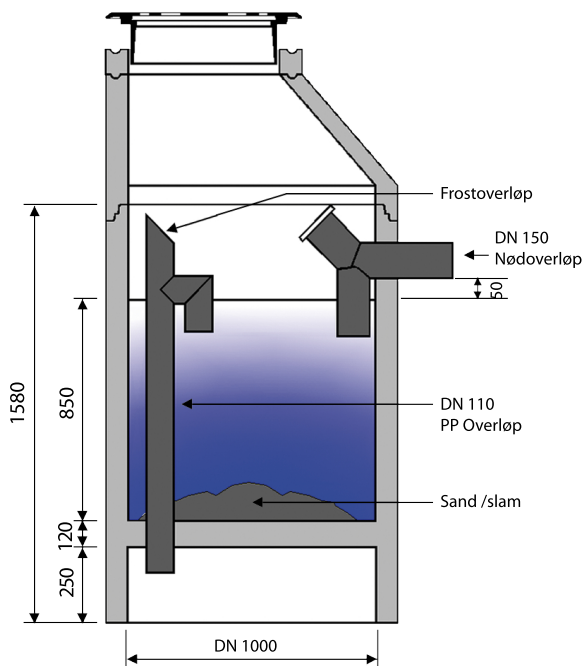
Regnbedet er utformet med et nødoverløp som sikrer bortledning av overvannet til underliggende fordrøyningsvolum ved kraftige regnskyll, og i tilfeller hvor frost reduserer infiltrasjonsnivået i vekstmediet.



Foreva

Foreva er et konsept som ble utviklet sammen med Vegvesenet hvor forurenset overvann fordrøyes og renses ved sedimentasjon. Det forbehandlede overvannet kan enten benyttes for vanning av trær med bruk av en solcelledrevet pumpe slik at også de oppløste forureningsstoffene kan holdes tilbake, eller føres ut til drensledninger langs rørstrekket for lokal infiltrasjon.



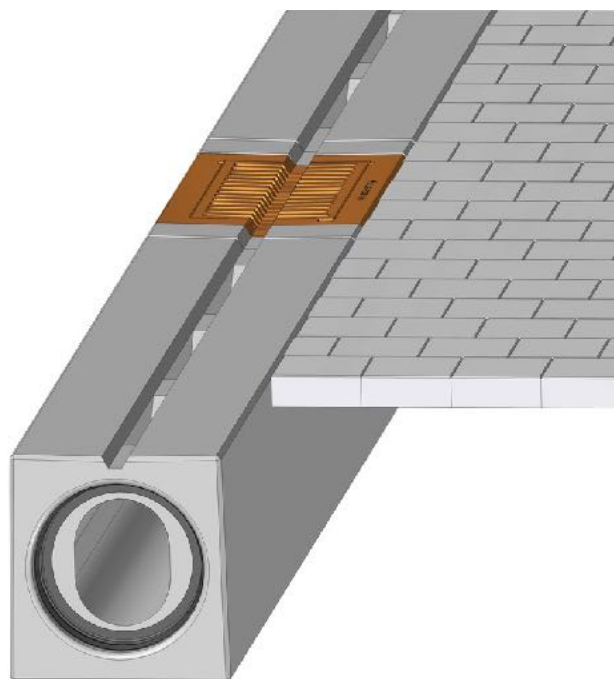
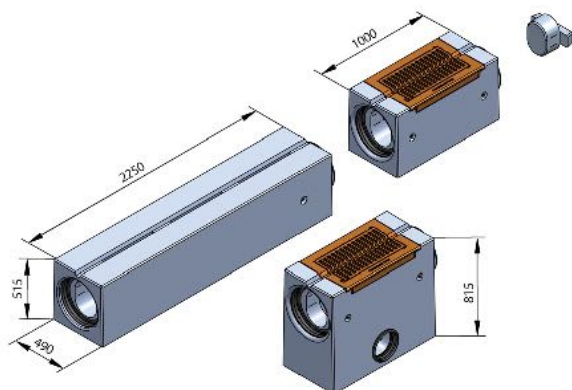


Basal IFS kum (infiltrasjonssandfang)

Varenr		Mål i mm		Vekt	Pris
		Dim	Høyde		
22539	Basal IFS kum	1000	1500	1350	14 645
Med infiltrasjonsrør til grunn og dykket utløpt					

STORM SERIEN

Basal har et komplett program for fordrøyning, rensing og infiltrasjon av overvann, STORM – serien. Be om pristilbud - Komplette leveranse. For nærmere tekniske detaljer og dimensjoneringsprogram tilpasset STORM-serien, se www.basal.no.



Basal slisserenner

Varenr		Mål i mm		Vekt
		Dim	Høyde	
19101	Renneelement	150/200	1250	250
19102	Inspeksjonselement	150/200	1000	190
19103	Utløpselement	150/200	1000	300
19201	Renneelement	200/275	2250	1050
19202	Inspeksjonselement	200/275	1000	450
19203	Utløpselement	200/275	1000	650
19204	Endelokk	200/275		
Be om pristilbud - Komplette leveranse				

BASAL slisserenner er et system av betongelementer iht. EN 1433 utviklet for å lede vekk overflatevann fra større arealer med fast dekke, flyplasser, bussterminaler, kaiområder med containertrafikk og industriarealer. De er også velegnet til drenering av tunneler og ved innkjøring til lager og garasjer. Slisserennene bygges inn i bærelaget i flukt med belegget, opptar vannet gjennom langsgående slisser og transporterer det bort på en enkel og sikker måte. Systemet består av renne-, inspeksjons-, utløpselementer samt endepopper. Utløpselementene er utstyrt med tilslutning til overvannskum. Skjøtene mellom elementene er identiske med betongrørskjøter av type ig, og har samme tetthet. Dermed kan rennene legges med vinkler i horisontalplanet og utgjøre et kontinuerlig tett system.

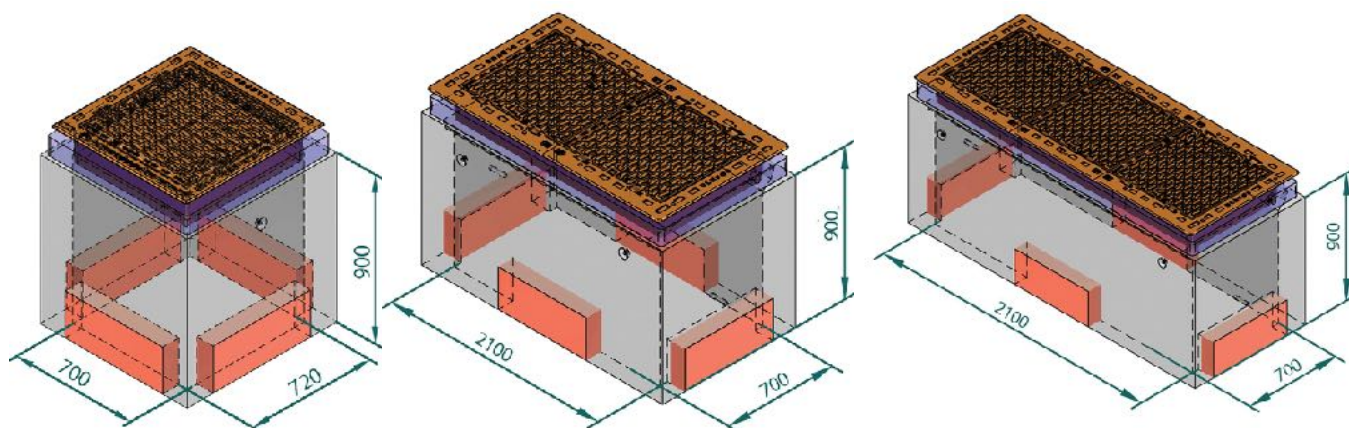


BASAL TREKKEKUMMER

Basal trekkekummer finnes i variantene

- Sirkulær TK1
- Rektangulær TK1, TK2 og TK3
- Sarkofag TK2 og TK3
- LED kum
- Tunnelkum TK1 og TK2





Basal trekkekummer

Varenr		L/B	Høyde	Vekt	Pris	
26515	Basal Trekkekum TK 1	720*700	500	420	10 037	*
26517	Basal Trekkekum TK 1	720*700	700	610	10 093	*
26519	Basal Trekkekum TK 1	720*700	900	810	10 172	*
26510	Basal Justeringsstykke	720*700	200	130	3 214	*
26525	Basal Trekkekum TK 2	1410*700	500	630	17 103	*
26527	Basal Trekkekum TK 2	1410*700	700	900	17 254	*
26529	Basal Trekkekum TK 2	1410*700	900	1230	17 396	*
26520	Basal Justeringsstykke	1410*700	200	220	4 258	*
26535	Basal Trekkekum TK 3	2100*700	500	935	24 945	*
26537	Basal Trekkekum TK 3	2100*700	700	1285	25 199	*
26539	Basal Trekkekum TK 3	2100*700	900	1625	25 453	*
26530	Basal Justeringsstykke	2100*700	200	260	5 356	*
* Pris på forespørsel						

Alle priser inkluderer lokk og flytende ramme

BASAL

Bare betong varer evig

BASAL RØR OG RØRDELER

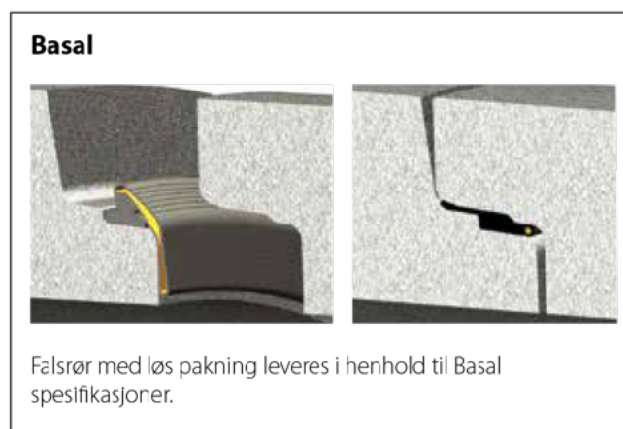
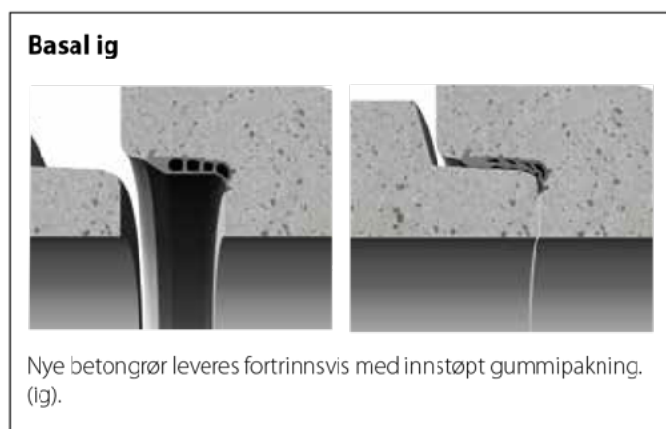
- Tåler store laster
- Ligger stabilt ved omfylling og komprimering
- Betongrør er en selvbærende konstruksjon og er i liten grad avhengig av sidestøtte for å oppnå tilsiktet styrke
- Har stor lengdestivhet
- Er slitesterke og motstandsdyktige
- Er sterke, stabile og det miljøvennlige valget
- Betongrør kan omfyller med grove telefrie masser



Basal rørsystem benytter to skjøtsystemer:

- Basal ig – pakningen er innstøpt i muffe-enden på røret og benyttes på muffeør DN150 - 400 og falsrør DN300 - 3000.
- Basal – løs pakning settes på spissenden på røret og kan benyttes på falsrør DN1200 - 2000.

Detaljer skjøt



Dimensjoneringsgrunnlag

Betongrør er en selvbærende konstruksjon og omtales som stive rør. Samtlige falsrør er dimensjonert for å ligge i trafikkert veg med minimum 0,5 meter overdekning.

Til grunn for dimensjonering ligger intern rapport nr. 1521 og 1554 fra Statens Vegvesen, Vegdirektoratet.

Rørene tåler den minst gunstige av følgende belastninger:

- Jordlast + 10 kN/m² jevnt fordelt last
- Jordlast + 260 kN akseltrykk inkl. støttillegg*

* Merk at støttillegg på byggeplass/anleggsveg kan overstige forutsatt støttillegg, se Basal leggearvisning.

Tetthet

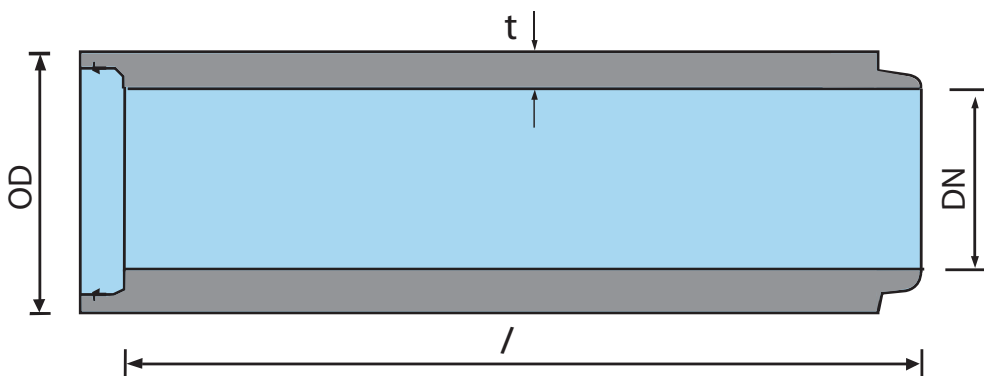
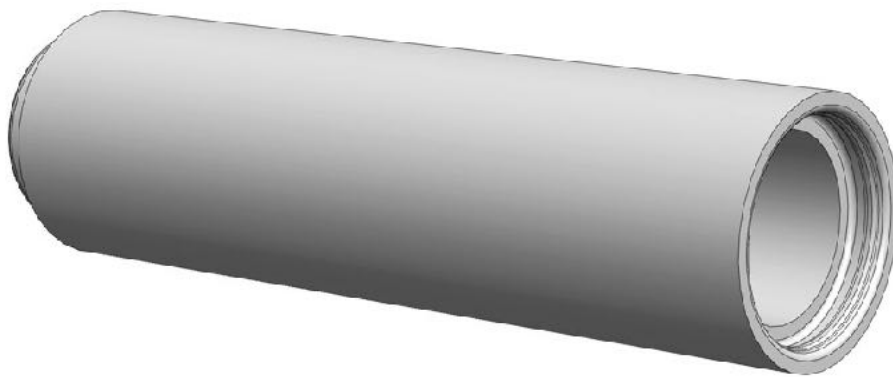
Betongrør kan leveres tetthetskontrollert fra fabrikk, dersom det angis ved bestilling. Tetthetskontrollerte rør er «T-merket» og kravene for tetthet gjelder både for utvendig og innvendig trykk.

Spesielle laster

Rør til jernbane, flyplasser, havneanlegg og spesielle industrianlegg vil normalt ha betydelig større last enn standard betongrør er dimensjonert for. I slike tilfeller må lastene oppgis i anbud/prisforespørselen.

Utførelse

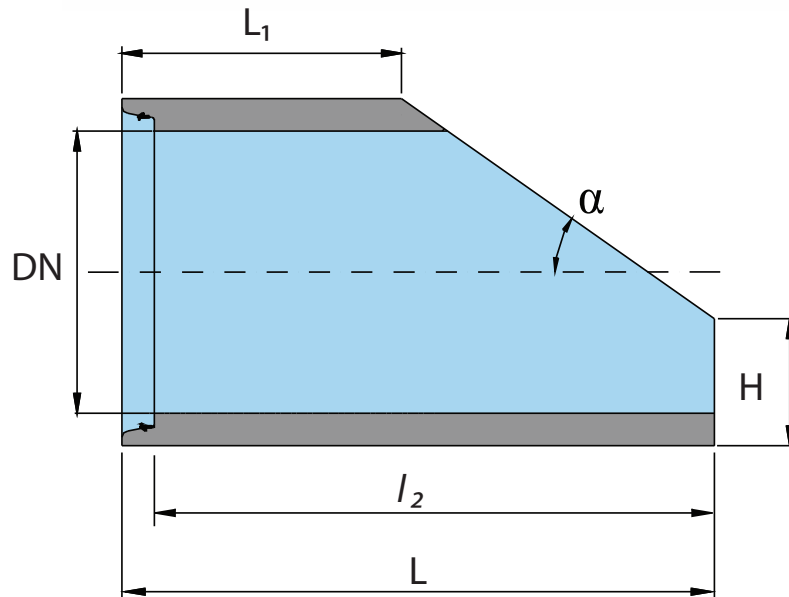
Betongrør kan omfyllles med grove masser ($D_{maks} > 120$ mm) som gir høyere kvalitet og en mer stabil ledningsgrøft. Muligheten for å gjenbruke masser over betongrør er også stor, siden kravet til maks steinstørrelse på 300 mm kan benyttes fra 30 cm over topp rør. Se Basal leggearvisning for mer informasjon.



Basal IG armert falsrør

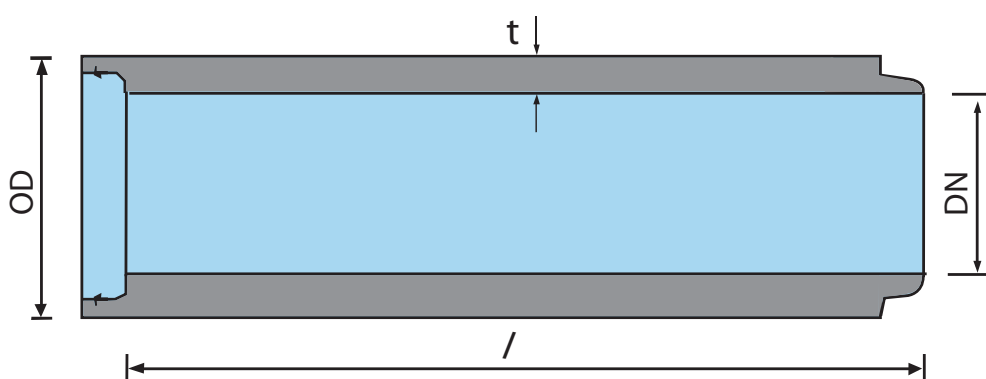
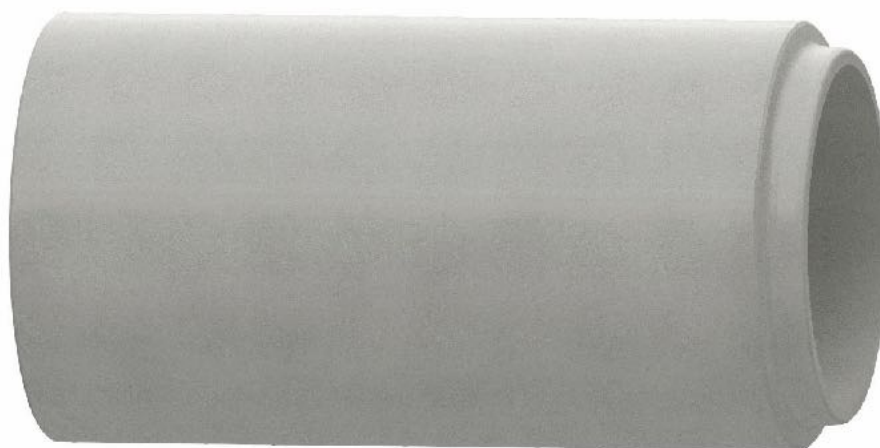
Varenr	NRF nr	Mål i mm		Overdekning	Vekt	Pris	
		Dim	Lengde				
18810	2190162	600	1000	5,0	500	3 304	
18812	2190163	600	2000	5,0	1030	3 573	
18840	2190185	800	1000	4,0	790	4 790	
18842	2190184	800	2000	4,0	1580	5 255	
18910	2190164	1000	1000	4,0	1150	6 941	
18912	2190165	1000	2000	4,0	2300	7 447	
18916	2190166	1200	2000	4,0	2860	11 755	
18952	2190183	1400	2000	4,0	3800	**	*
18956	2190182	1600	2000	3,0	4900	**	*

* Ikke lagervare // ** Pris på forespørsel



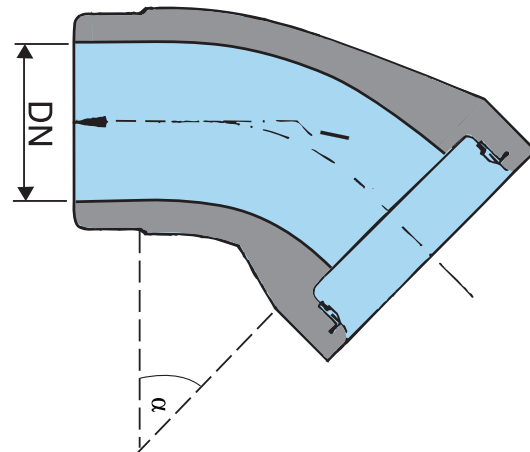
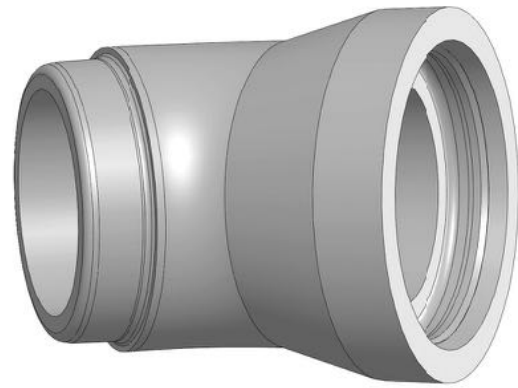
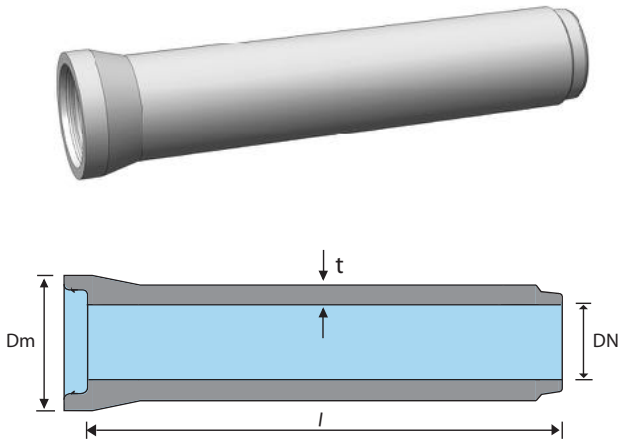
Basal IG armert falsrør skrå

Varenr	NRF nr	Mål i mm		Overdekning		Vekt	Pris	
		Dim	Lengde					
18822	2190167	600	2000	5,0	Skrå i muffe	925	4 817	
18832	2190168	600	2000	5,0	Skrå i spiss	925	4 817	
18848	2190189	800	2000	4,0	Skrå i muffe	1300	8 215	
18849	2190188	800	2000	4,0	Skrå i spiss	1300	8 215	
18922	2190169	1000	2000	4,0	Skrå i muffe	1800	9 975	
18932	2190171	1000	2000	4,0	Skrå i spiss	1800	9 975	
18918	2190187	1200	2000	4,0	Skrå i muffe	2250	**	
18919	2190286	1200	2000	4,0	Skrå i spiss	2250	**	
** Pris på forespørsel								



Basal IG uarmert falsrør

Varenr	NRF nr	Mål i mm		Overdekning		Vekt	Pris	
		Dim	Lengde					
18212	2190191	300	2000	6		540	**	
18220	2190176	400	1000	5		330	**	
18222	2190177	400	2000	5		650	2 159	
18228	2190084	400	2000	5	Skrå i muffe	600	2 379	
18229	2190085	400	2000	5	Skrå i spiss	600	2 379	
18231	2190192	500	1000	5		430	**	
18234	2190193	500	2250	5		940	**	
18241	2190178	600	1000	4,5		500	3 336	
18244	2190179	600	2000	4		1030	2 989	
** Pris på forespørsel								



Basal IG mufferør Tetthetskontrollert (T-MRK)

Varenr	Mål i mm		Overd.	Vekt	Pris
	Dim	Lengde			
11131	150	1000	10 m	59	**
11133	150	1500		90	**
11141	200	1000			**
11143	200	1500	8 m	137	**
11151	250	1500	7 m	185	**
11155	250	2000		250	**

** Pris på forespørsel

Basal IG bend Tetthetskontrollert (T-MRK)

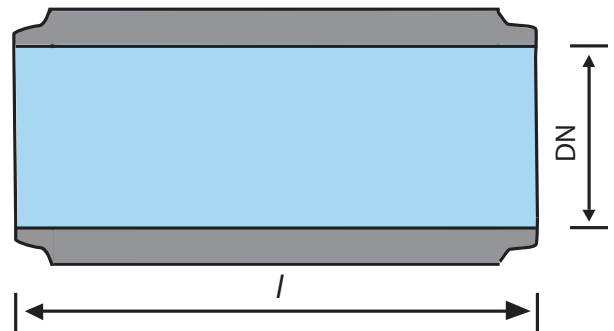
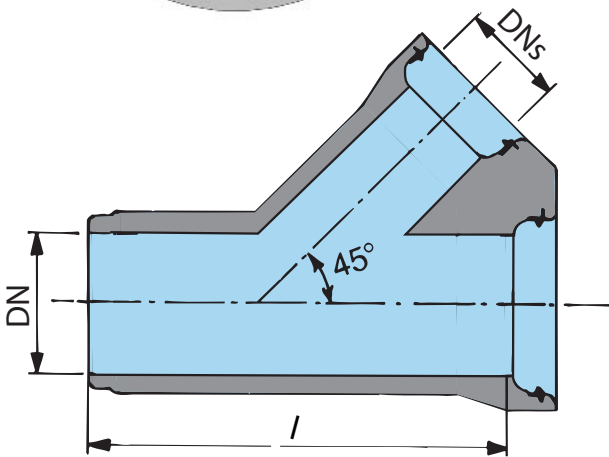
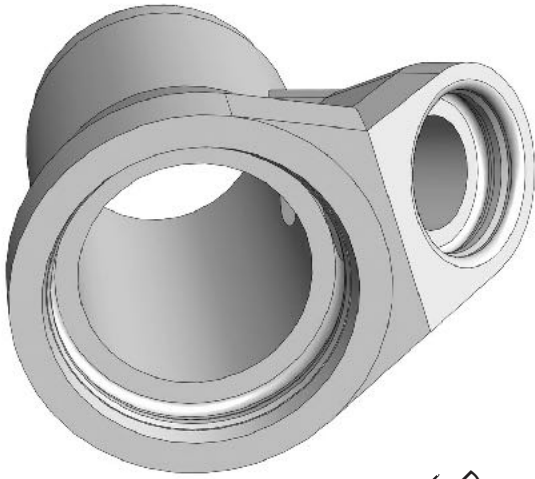
Varenr	Mål i mm		Grader	Vekt	Pris
	Dim				
12522	150		11,25	13	**
12523	150		22-45	14	**
12524	200		11-22- 45	24	**
12525	250		11-22	40	**
12526	300		11-22	60	**
12527	400		11	115	**

** Pris på forespørsel

Glidemiddel for IG rør

Varenr.	NRF nr			Pris
13830	2108857	Forsheda glid	4,0 kg	957 *

* Innkjøpte varer // ** Pris på forespørsel

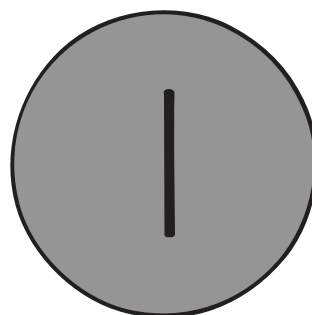
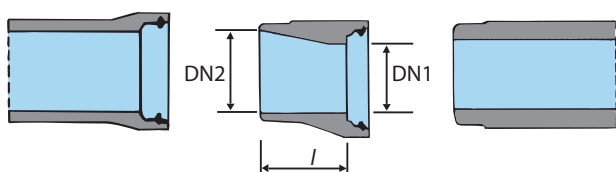


Basal IG grenrør Tetthetskontrollert (T-MRK)

Varenr	Mål i mm		Vekt	Pris	
	Dim	Sideløp			
12133	150	150	60	**	
12143	200	150-125-100	80	**	
12153	250	150-125-100	105	**	
12163	300	150-125-100	130	**	
12173	400	150-125-100	220	**	
** Pris på forespørsel					

Basal IG spissvender Tetthetskontrollert (T-MRK)

Varenr	Mål i mm		Vekt	Pris	
	Dim	Lengde			
13313	150	500	21	**	*
13314	200	500	32	**	*
13315	250	500	50	**	*
13316	300	500	62	**	*
13317	400	500	105	**	*
13318	600	2000	1050	4 745	
* Innkjøpte varer // ** Pris på forespørsel					



Basal IG dimensjonsovergang Tetthetskontrollert (T-MRK)

Varenr	Mål i mm		Vekt	Pris	
	Dim				
13713	200/150		20	**	
13714	250/200		27	**	
13715	300/250		32	**	
13716	400/300		55	**	
* Innkjøpte varer // ** Pris på forespørsel					

Basal IG propper

Varenr	Mål i mm		Vekt	Pris	
	Dim				
16413	150		3	**	
16414	200		6	**	
16415	250		16	**	
16416	300		27	**	
16417	400		39	**	
16418	500		53	**	
16419	600		70	**	
** Pris på forespørsel					

SPESIELLE BEHOV?

Rør for andre belastninger/overdekning leveres på bestilling

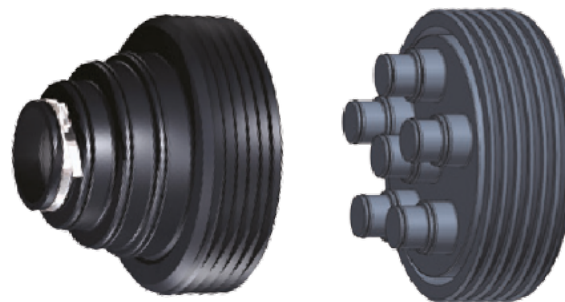
BASAL

Bare betong varer evig

BASAL SUPPLERENDE PRODUKTER

- Fokus på HMS
- Komplette leveranse
- Spesialtilpasset sortiment

α



AR - Pakninger F 910

Varenr	NRF nr	Mål i mm		Pris	*
		Ø Rør	Ø Bor		
63308	2108402	40	75	182	*
63309	2108403	50	75	226	*
63310	2108404	75	101	290	*
63311	2108406	110	138	348	*
63312	2108409	125	150	352	*
63313	2108413	160	186	412	*
63314	2108416	200	226	441	*
63315	2108419	225	250	541	*
63316	2108423	250	276	594	*
63326		280	306	628	*
63317	2108426	315	341	665	*
63318	2108428	400	426	1 050	*
* Innkjøpte varer					

Combi pakninger F 911

Varenr	NRF nr	Benevnelse	Pris	
63509	2108503	COMBI 1	496	
63508	2108403	COMBI 1 B	544	
63510	2108506	COMBI 2	975	
63507	2108407	COMBI 2 B	1 155	
63505		COMBI 5 juret	1 894	
63512	2108509	COMBI 3	1 388	
63506	2108511	COMBI 3 B	2 149	
63513	2108513	COMBI 4	2 388	
63514	2108517	F 905 stuss 32-40	86	
* Innkjøpte varer				

Glideringspakninger F 118

Kumringer

Varenr	NRF nr	Benevnelse	Pris	
62210		Ø 1000 X 20	402	*
62211		Ø 1200 X 20	441	*
62212		Ø 1400 X 20	492	*
62213		Ø 1600 X 20	575	*
62214		Ø 2000 X 20	672	*
62215		Ø 2305 X 18,5	1 290	*
* Innkjøpte varer				

Atlas tetningsbånd

Varenr	Benevnelse		Pris	
62110	21/25	7 meter	169	*
* Innkjøpte varer				



FlexSeal, Rette koblinger (SC og LC)

Rette koblinger har mange bruksområder innen legging, reparasjon og vedlikehold. Det er enkelt å erstatte et ødelagt rør, eller bytte rørdel ved ønske om et nytt tilkoblingspunkt på eksisterende rørstrekk. Rette koblinger brukes også for å skjøte avkappede rørlengder og ved overgang mellom rør med forskjellige diametere/materialer.

Når ig rørene (se tabellen nedenfor) skal skjøtes mot eldre betongrør eller andre rørtyper med mindre utvendig diameter, tilpasses dette med foringer som produseres spesielt for den aktuelle overgangen.

FlexSeal, Overgangskoblinger (AC/PAC)

Overgangskoblinger for skjøting av rør av forskjellige dimensjoner og materialer. Passer alle typer røroverganger mellom betong/plast/duktil/asbest/stålrør osv. I de tilfeller hvor det ikke finnes en overgang som er nøyaktig tilpasset, kan man benytte en foring.

For overganger betong/plast finnes en rekke koblingsmuligheter, AC/SC/LC. Disse koblingsløsningen gir fleksible overganger mellom ulike materialer og mellom like mateialer. Vi trenger ytre/utvendig diameter på de to partene som skal skjøtes

Vi kan utover dette tilby en rekke spesialoverganger fra TRELLEBORG. Ring oss med ditt problem, så løser vi det i fellesskap.

Skiltsokkel

Varenr	Mål i mm		Vekt	Pris	
	Dim	Lengde			
27530	Ø 60 rør	500	35	388	*
27532	Ø 89 rør	700	51	627	*
* Innkjøpte varer // ** Pris på forespørsel					

Skiltrør

Varenr	Mål i mm		Pris	
	Dim	Lengde		
27535	Ø 60	Pris pr meter	252	*
27536	Ø 89	Pris pr meter	572	*
* Innkjøpte varer // ** Pris på forespørsel				

Armeringsjern

Varenr	Mål i mm		Pris	
	Dim	Lengde		
55030	8	Pris pr meter	13	*
55032	10	Pris pr meter	17	*
55034	12	Pris pr meter	26	*
55038	20	Pris pr meter	66	*
Leveres i 6m lengder. Kan også kappes om ønskelig.				
* Innkjøpte varer // ** Pris på forespørsel				

Demperbånd Type 40

EP DM 60 ShA

Varenr	Mål i mm		Pris	
	Dim	Lengde		
62120	50 x 5	Pris per meter	39,90	*
* Innkjøpte varer // ** Pris på forespørsel				

Belastningslodd for PVC

Varenr	Mål i mm		Pris	
	Dim (rør)	Vekt		
42015	110	20	350	*
42029	160	30	430	*
Prisene inkluderer demperbånd, bolter og skiver				
Firkantlodd og sadellodd kan leveres i andre dimensjoner på forespørsel				
* Innkjøpte varer // ** Pris på forespørsel				

PVC grunnavløpsrør kl. T

Varenr	Benevnelse	Pris	
74080	110 mm	138	*
74082	160 mm	310	*
* Innkjøpte varer			

PVC grunnløp bend

Varenr	Benevnelse	Pris	
74090	15 - 30 - 45 Grader, 110 mm	156	*
74091	90 grader, 110 mm	149	*
74110	15 - 30 - 45 Grader, 160 mm	495	*
* Innkjøpte varer			

PVC eksentrisk overgang kl. T

Varenr	Benevnelse	Pris	
74152	160/110	221	*
74153	160/125	232	*
74154	200/160	258	*
74155	250/200	1 082	*
74156	315/250	1 957	*
* Innkjøpte varer			

PVC løpemuffe/dobbelmuffe kl. T

Varenr	Benevnelse	Pris	
74086	110 mm	101	*
74087	125 mm	167	*
74088	160 mm	254	*
74186	200 mm	517	*
74187	250 mm	1 217	*
74188	315 mm	2 482	*
* Innkjøpte varer			

PVC ters

Varenr	Benevnelse	Pris	
74014	160 mm	77	*
74016	200 mm	131	*
74018	250 mm	453	*
74020	315 mm	767	*
* Innkjøpte varer			



New Jersey (rekkverk, midtdeler)

Varenr	NRF nr	Mål i mm			Vekt	Pris	
		Lengde	Høyde				
33100	2185065	2000	820	Helstein, med not og fjær	1140	3 160	
33099	2190159	1000	820	Halvstein, med not og fjær	610	2 557	
33101	2185066	2000	820	Skrå ende med not	900	3 513	
33102	2185067	2000	820	Skrå ende med fjær	900	3 513	
* Innkjøpte varer // ** Pris på forespørsel							

Sperreblokk

Varenr	NRF nr	Mål i mm			Vekt	Pris	
		Lengde	Bredde	Høyde			
33015	2185068	50x50/25x50			158	856	***
*** Produseres og leveres på bestilling							

Stor støttemur

Varenr	NRF nr	Mål i mm			Ant. pr. m2	Vekt	Pris	Pris
		Høyde	Bredde	Dypde			STK	M2
32210	2185073	40	50	75	5	250	534	2 670
32209	2185074	40	25	75		125	519	



Forskalingsblokk - Hel

Varenr	NRF nr	Mål i mm			Ant. pr. m2	Vekt	Pris	
		Høyde	Bredde	Dypde			STK	M2
36110	2185078	50	20	20	10	20	45,4	454
Antall per pall: 32								

Forskalingsblokk - Hjørne

Varenr	NRF nr	Mål i mm			Ant. pr. m2	Vekt	Pris	
		Høyde	Bredde	Dypde			STK	M2
36111	2185079	50	20	20			87	
Antall per pall: 24								

Bunnsvill med not og fjær

Varenr	NRF nr	Mål i mm			Vekt	Pris per stk.
		Høyde	Bredde	Dypde		
32205	2185077	300	15	14	165	882



Flytende rammer

Varenr	NRF nr	Benvnelse		Pris	
51211	3302589	Flytende ramme	UF - 10	556	*
51213	3302606	Flytende ramme	UFL-30	2 021	*
51214	3302623	Flytende ramme	UFL-40	2 757	*
51210	3302462	Flytende ramme	UFNS - 65	2 302	*
51269	3302463	Flytende ramme	UFNS - 65 F900	4 987	*
51280	3302585	Flytende ramme	UFL -80	3 702	*
51289	3302583	Flytende ramme	UF - 80 F900	8 568	*
* Innkjøpte varer					

Kansteinsluk

Varenr	NRF nr	Benvnelse		Pris	
51143		Kantsteinsluk	UF 400-2 diagonal	3 487	*
51310	3302855	Tunnel/kantstein	UFK 650 TR	11 524	*
51312	3302858	Tunnel/kantstein	UFK 650 TR tett	12 055	*
51314	3302859	Tunnel/kantstein	UFK 650 TR avvisende	11 524	*
* Innkjøpte varer					



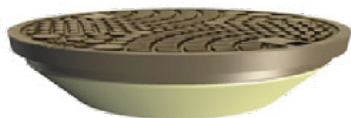
Lokk og ristlokk

Varenr	NRF nr	Benvnelse		Pris	
51101	3302591	Lokk 30 tett	UT - 10	544	*
51113	3302701	Ristlokk 30 m/lås	URL - 30	1 727	*
51103	3302607	Lokk m//lås	UTL - 30	1 695	*
51114	3302712	Ristlokk 40 m/lås	URL - 40	2 526	*
51104	3302624	Lokk m//lås	UTL- 40	2 046	*
51105	3302625	Lokk m//lås og pakn	UTPL - 40	2 302	*
51115	3302401	Ristlokk	NSR -1995	2 443	*
51116	3302402	Ristlokk m/lås	NSRL - 1995	2 558	*
51117	3302428	Lokk, tett	NST - 1992	2 429	*
51118	3302427	Lokk m/lås	NSTL - 1992	2 558	*
51110	3303844	Lokk m/påstøpt pakning og låsearm	ODIN L	2 498	*
51120	3303393	Lokk m/påstøpt pakning og lås	NSTVL	2 467	*
51121	3302567	Lokk m/pakning	UNUP-80 A	6 970	*
51122	3303473	Lokk m/ påstøpt pakning og låsearm	UTVL-80 A	7 065	*
51111	3303439	Lokk 800 pakning og låsearm	Odin 80 L	4 436	*
51123	3302476	Ristlokk 90 t (650)	NSRL F 900	7 482	*
51124	3302418	Lokk m/lås 90 t (650)	NSTL F 900	7 482	*
* Innkjøpte varer					



Kuppelrister

Varenr	NRF nr	Benvnelse		Pris	
51130	3302736	Kuppelrist	KRUL - 30	1 298	*
51140	3302739	Kuppelrist	KRUL - 40	2 640	*
51125	3302756	Kuppelrist, lav	KRUL - 65 / 12	2 563	*
51126	3302767	Kuppelrist, høy	KRUL - 65 / 20	1 763	*
* Innkjøpte varer					



Isolerte lokk

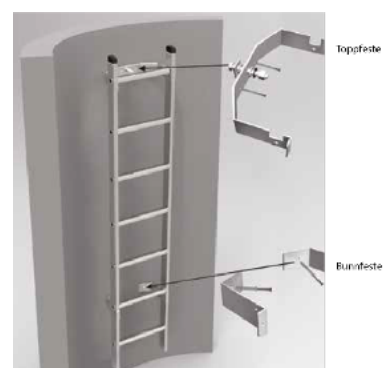
Varenr	NRF nr	Benvnelse		Pris	
51505	3302821	Isolert underlokk 650	ISO - AS	421	*
51504	3302884	Isolert underlokk 800	ISO - AS	567	*
51510	3302813	Knaster underlokk	3 STK	614	*
51506		Iso lokk, to delt 650	BASAL	778	*
51508		Iso lokk, to delt 800	BASAL	887	*
* Innkjøpte varer					

Tilbehør gategods

Varenr	NRF nr	Benevnelse	Pris	
51512	3302831	Stopperinger plast	337	*
51513	3302818	Flettelse for Ø 650	670	*
51580	3302833	Flettelse for Ø 800	1 004	*
50025	2186446	Teleskopring 650/250	2 534	*
50040		Teleskopring 650/400	3 617	*
50125	2181595	Teleskopring 800/250	4 105	*
50140		Teleskopring 800/400	5 422	*
* Innkjøpte varer				

Alustige komplett A/B 4 ben eks. bolt

Varenr	Benevnelse		Pris	
53020	4 trinn	1,3 - 1,9 m	808	*
53021	6 trinn	1,9 - 2,5 m	1 117	*
53022	8 trinn	2,5 - 3,1 m	1 398	*
53023	10 trinn	3,1 - 3,7 m	1 699	*
53024	12 trinn	3,7 - 4,3 m	2 040	*
53029	Sikkerhetstopp	150 cm	1 766	*
* Innkjøpte varer				

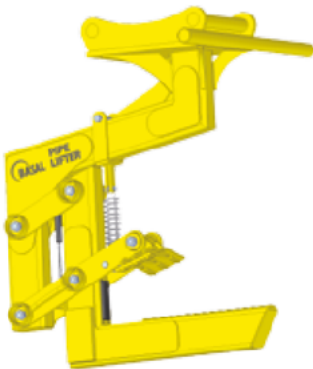


Star bolt

Varenr	Benevnelse	Pris	
52124	Syrefast bolt A / bolt B	146	*
* Innkjøpte varer			



Basal Pipelifter type 1;
DN 200 – DN 400 Basal ig rør



Basal Pipelifter type 2;
DN 300 - DN 1200 Basal ig rør



Basal Pipelifter type 3:
DN1400 – DN2000 Basal ig rør

Basal Pipelifter

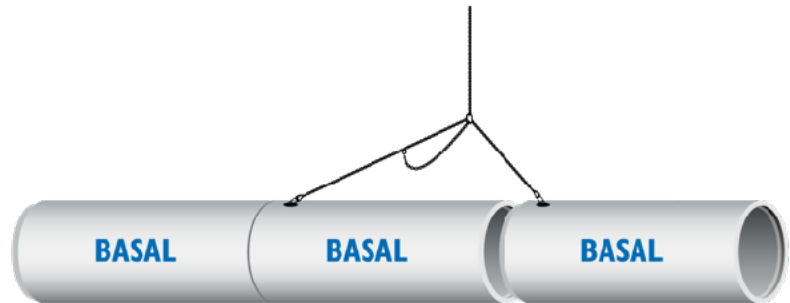
Tryggere og mer effektiv rørhåndtering!

- **Raskere** - sparer inntil 50 % av installasjonstiden
- **Enklere** - kan kobles til alle typer hurtigkoblinger/gravemaskiner
- **Tryggere** - ingen behov for montør i grøfta
- **Billigere** - mindre personell i grøfta og redusert behov for grøftesikring

Basal Pipelifter er et løfte- og monteringsutstyr som benyttes på gravemaskiner for legging av betongrør. Utstyret er mekanisk (ingen hydraulikk) og monteres på gravemaskinens hurtigkobling. Pipelifteren kan kombineres med rotortilt og maskinmontert GPS, og røret kan tiltes inntil 25 graders vinkel.

Løfting, tilting og håndtering utføres i en operasjon.



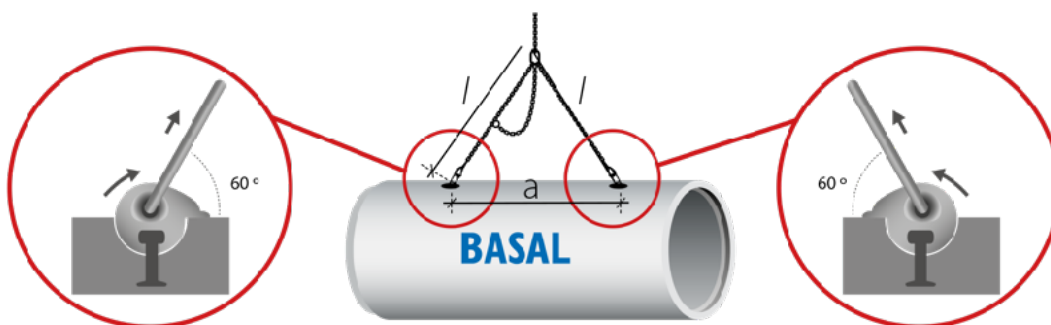


Monteringskjetting for rør

Trepart løfte –og monteringsverktøy har to like lange kjettinger som brukes til løfting og transport. Den tredje og lengste kjettingen brukes til å trekke sammen rør. Røret heises ned og legges inntil tidligere lagt rør.

Kjettingen nærmest muffen koples fra og hektes opp i løftekroken.

Monteringskjettingen koples til løfteankeret i motsatt ende på foregående rør. Et jevnt drag oppover trekker det nye røret på plass uten at foregående rør forskyves.



Kjettingskrevet's toppvinkel må ikke være større enn 60° . Dette oppnås ved at kjettingene i kjettingskrevet er like lange eller lengre enn avstanden mellom løfteankerene ($l > a$).

Korrekt bruk av løfteverktøy

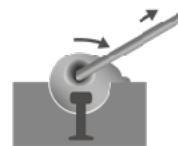
Falsrør og kummer har innstøpte løfteankre.

Løfteklokken monteres til løfteankeret som vist på figur 1.



Figur 1

Påse at løfteklokken er låst før løfting, se figur 2.
Eventuell is eller betongrester rundt løfteanker fjernes før montering av løfteutstyr.



Figur 2

Klokkens løfteøye skal være bevegelig i alle retninger, se figur 3.



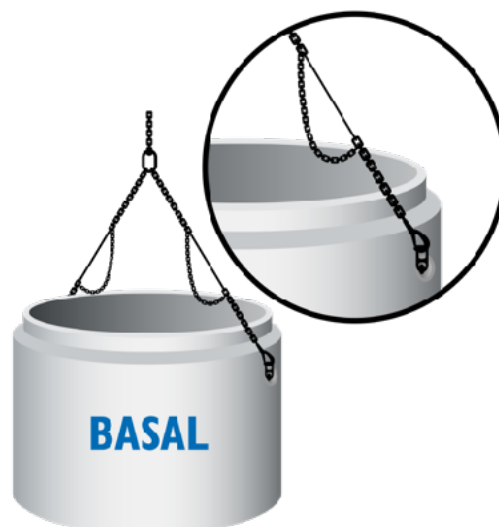
Figur 3

Kjettingslave sikrer posisjonering av løfteklokke

For å hindre at løfteklokken kommer ut av posisjon, bør løfteskrev til kummer ha påmontert kjettingslave. Kjettingslave eliminerer også faren for klemskade.

Merk:

Kjettingslave er en "gummistrikk" som festes på kjettingskrevet, og holder løfteklokka i posisjon før kjettingen strammes. Kjettingslaven kan kjøpes hos Basal bedriftene.



Vi har over tid jobbet for å kunne tilby lavere priser på montering -og løfteutstyr fordi riktig og sertifisert utstyr er viktig for sikkerheten for alle som jobber i vår bransje.

Riktig valg av utstyr

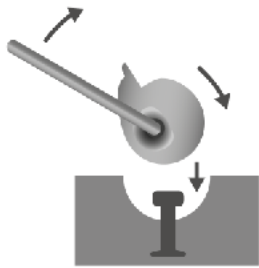
Produkt	Dimensjon	Løfteklokke	Antall
IG Falsrør	DN 400 mm til og med DN 600 mm	Løfteklokke nr 1	2 stk
IG Falsrør	DN 800 mm og større	Løfteklokker nr 3-4	2 stk
Kumring std	Ø 650 til og med Ø 1400	Løfteklokke nr 1	2 stk
Kumring std	Ø 1600	Løfteklokke nr 1	3 stk
Kumring std	Ø 2000 – Ø 3000	Løfteklokker nr 3-4	3 stk
Kumring IG	Ø 1000	Løfteklokke nr 1	2 stk
Kumring IG	Ø 1400 – Ø 2000	Løfteklokker nr 3-4	3 stk

Løft og montering av veirør Med 3 stk universal ankerholder

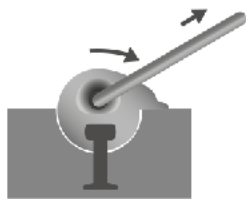
Varenr			Pris	
71120	CONGRIP 1	Ø 300 - 600x2000	6 679	*
71122	CONGRIP 3	Ø 800 - 1200x2000	14 234	*
* Innkjøpte varer				

Løft kumringer Med 2 stk universal ankerholder og innkortingskrok

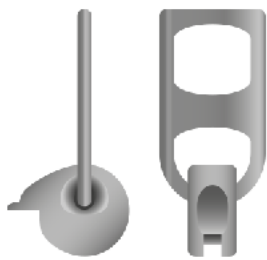
Varenr			Pris	
71131	1,0 - 1,3	Kumringer Ø 1000 - 1400	6 257	*
* Innkjøpte varer				



Figur 1



Figur 2



Figur 3



Løft kumringer

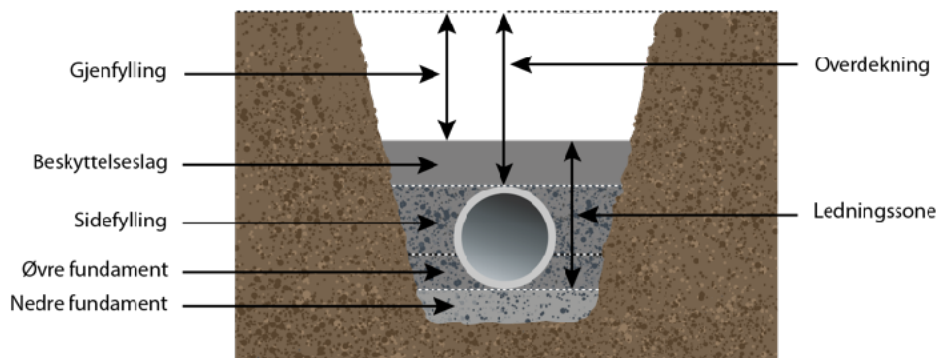
Med 3 stk universal ankerholder og innkortingskrok

Varenr			Pris	
71137	CONGRIP 1	Kumringer Ø 1600	8 264	*
71139	CONGRIP 3-4	IG kumringer	11 913	*
* Innkjøpte varer				

Congrip

Universal ankerholder/løftekløkker

Varenr		Sikkerhetsfaktor 4	Pris	
71125	Nr 1	1000 kp	696	*
71127	Nr 3-4	4000 kp	1 320	*
* Innkjøpte varer				



Grøfteutførelse - rør

Basal anbefaler at en eller flere av følgende standarder og normer legges til grunn:

- NS 3420
- Vegnormal N200
- VA-Miljøblader.

Gjenfylling

Gjenbruk av oppgravde masser tilpasset bruksområdet. Det skal aldri benyttes telefarlige masser.

Sidefylling og beskyttelseslag

Sidefylling legges ut lagvis på hver side før komprimering. Beskyttelseslaget (300 mm) direkte over ledningen (rørkronen) skal ikke komprimeres.

DN	DN < 400	DN ≥ 400
Største nominell kornstørrelse	64 mm	120 mm

Fundament

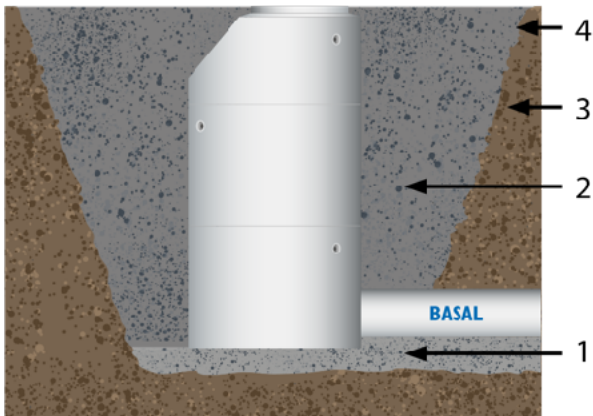
Fundament komprimeres med 1-2 overførter (fottråkking eller lett komprimeringsutstyr). Fundamentet løsgjøres under rørstammen. Ensgradert masse 8-22 mm eller tilsvarende anbefales.

Minste nedre fundamenttykkelse		
DN	Normale grunnforhold	Harde grunnforhold*
DN < 400	150	150
400 ≤ DN ≤ 1200	200	300
1200 < DN ≤ 2400	250	400

* f.eks. berg eller betong

Største nominelle kornstørrelse for fundamentmasser		
DN	Velgraderte masser	Ensgraderte masser
DN < 400	32	22
DN ≥ 400	53	32

Se Basal leggearvisning for komplett beskrivelse.



1. **Fundament.** Samme massetyper og kornfraksjon som for rør.
2. **Omfilling.** Samme massetyper og kornfraksjon som for sidefylling av rør.
3. **Stedlige masser**
4. **Bruk fiberduk** der hvor det er stedlige masser av leire, silt eller lignende

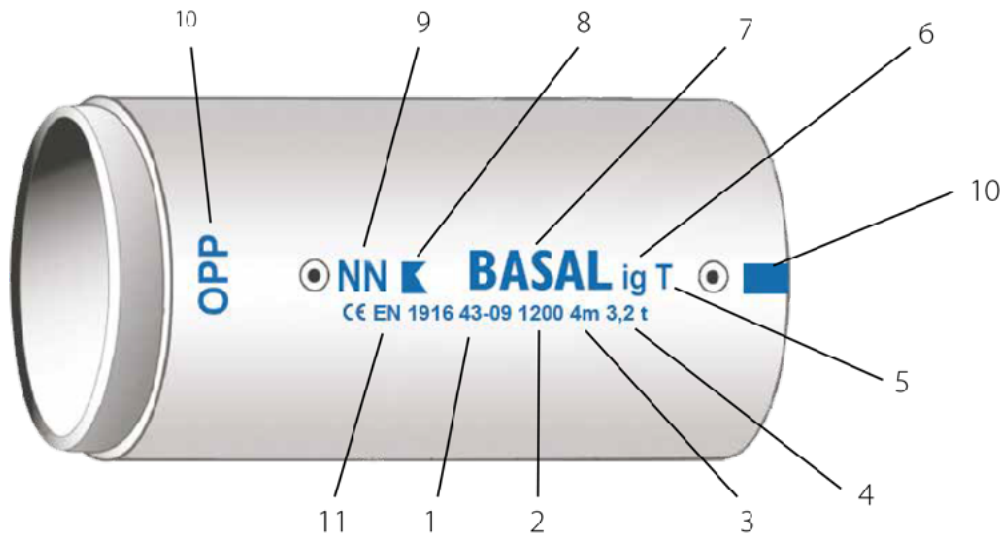
Grøfteutførelse - kum

Basal kumsystem bygges etter de samme kravspesifikasjonene som er gitt for rør.

Merk at det er utviklet en avslutningsring av returmateriale for plassering mellom justeringsring og støpejernsramme (se side 39).

Avslutningsringen sikrer jevn lastoverføring fra kumramme i anleggsperioden før asfaltering og sikrer mot skade av justeringsring/kjegletopp.

BASAL merking av muffe- og falsrør



1. Produksjonsuke og år
2. Nominell innvendig diameter i mm
3. Maksimal overdekning over topp rør
4. Vekt i tonn
5. Angir tetthet (T = tetthetsgaranterte rør)
6. Innstøpt glidepakning
7. Produktstandard/Produsentgruppe
8. Kontrollrådets merke (Sertifiseringsorgan)
9. Produsentens identitetsmerke
10. Angivelse på rør som må posisjoneres spesielt ved legging.
11. Rør som ikke er T-merket samt rør med større overdekning enn 5-6 m og DN>1600 har ikke CE-merke. Kummer som ikke er T-merket samt kummer DN>1200 er ikke CE-merket.

HOLMEN BETONG AS **EN STERK SAMARBEIDSPARTNER**

Holmen Betong AS
Kjerresnesveien 133
9322 Karlstad

Telefon: 77 83 55 00

E-mail: steinhugo@holmenbetong.no
asbjorn@holmenbetong.no
holmenbetong@holmenbetong.no

www.holmenbetong.no